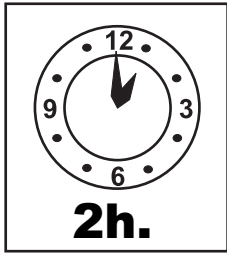
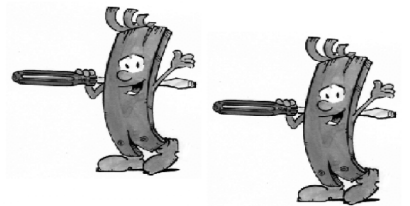
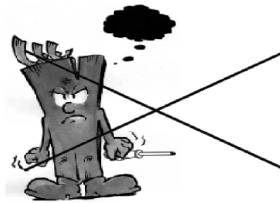
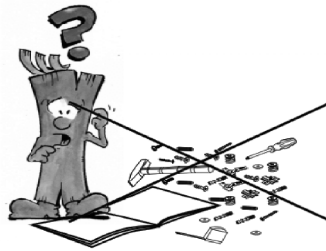
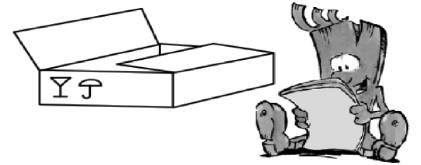
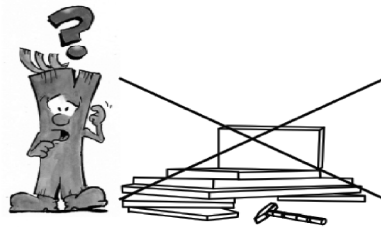
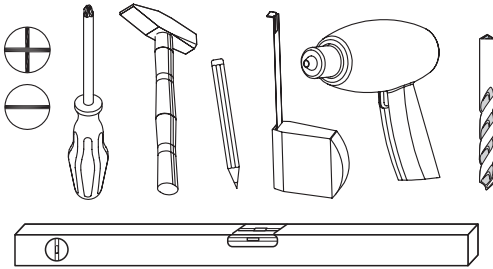


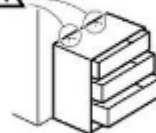
2



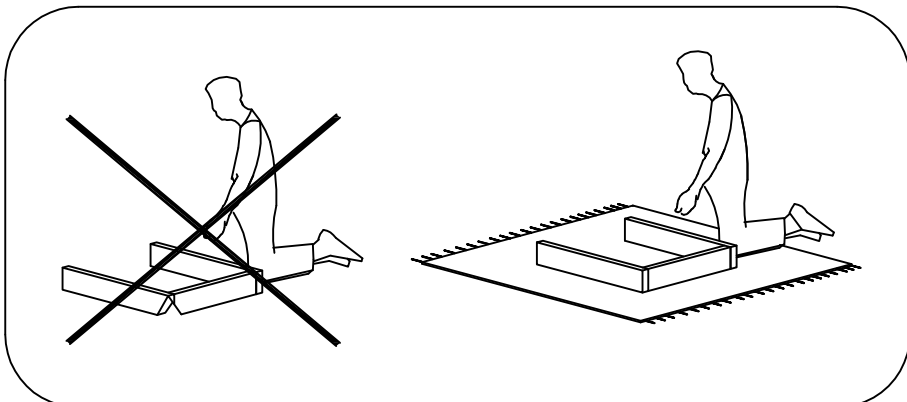
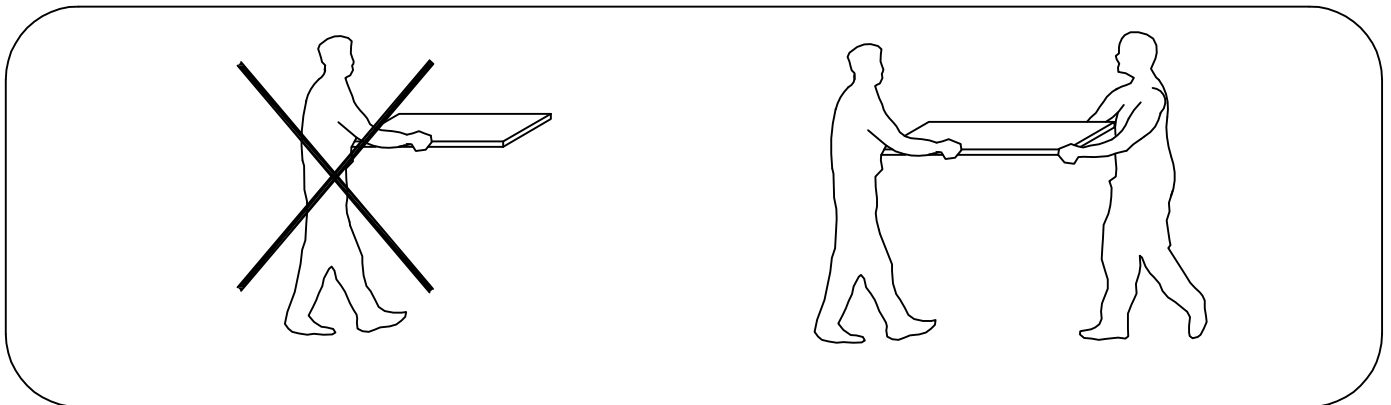
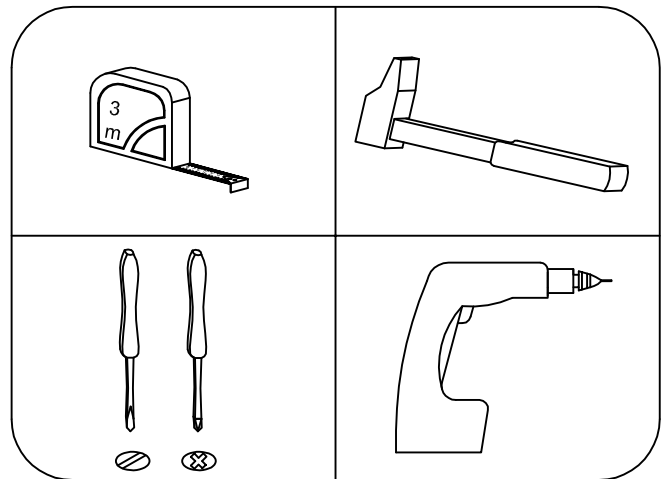
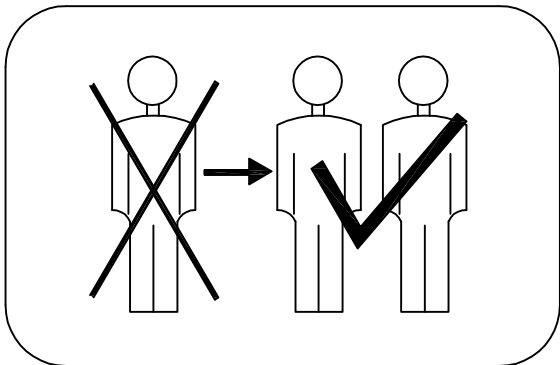
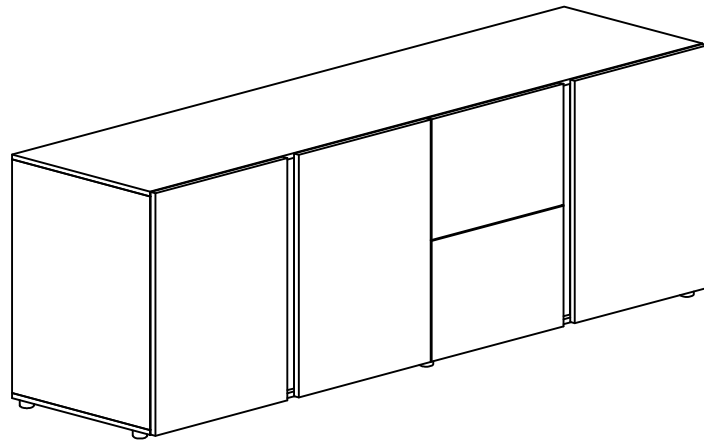
2h.

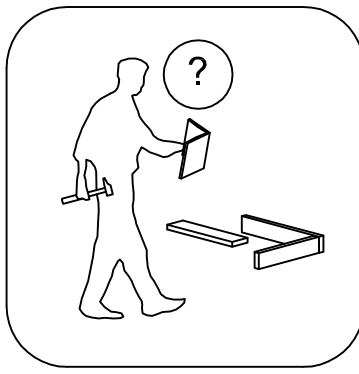


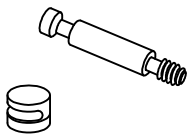
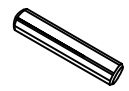
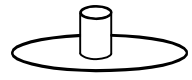
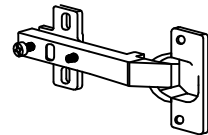
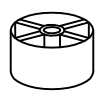

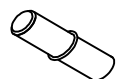
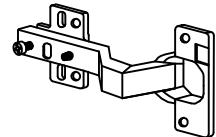
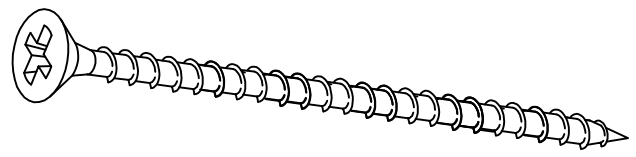
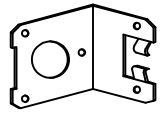
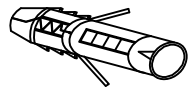

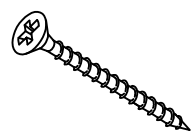
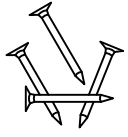
ΑΠΑΡΑΙΤΗΤΗ Η ΣΤΗΡΙΞΗ ΣΤΟΝ ΤΟΙΧΟ


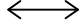



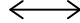
2 ΧΡΟΝΙΑ ΕΓΓΥΗΣΗ

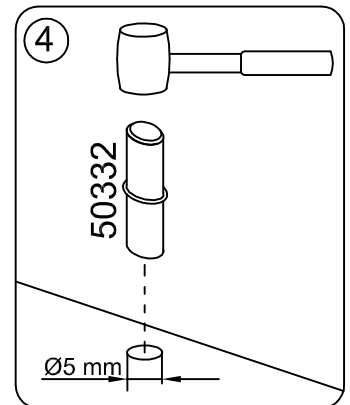
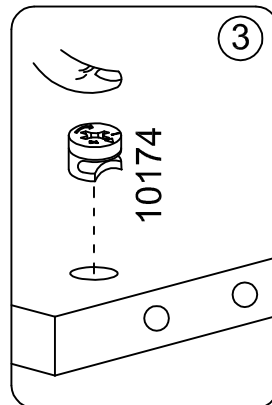
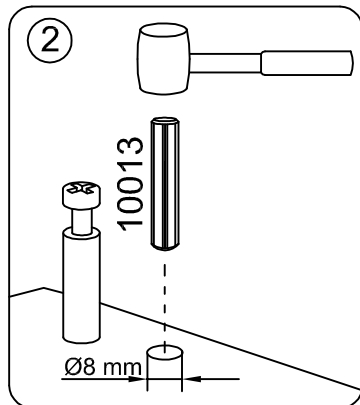
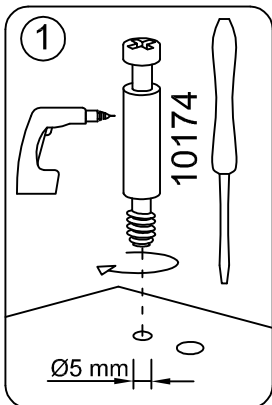




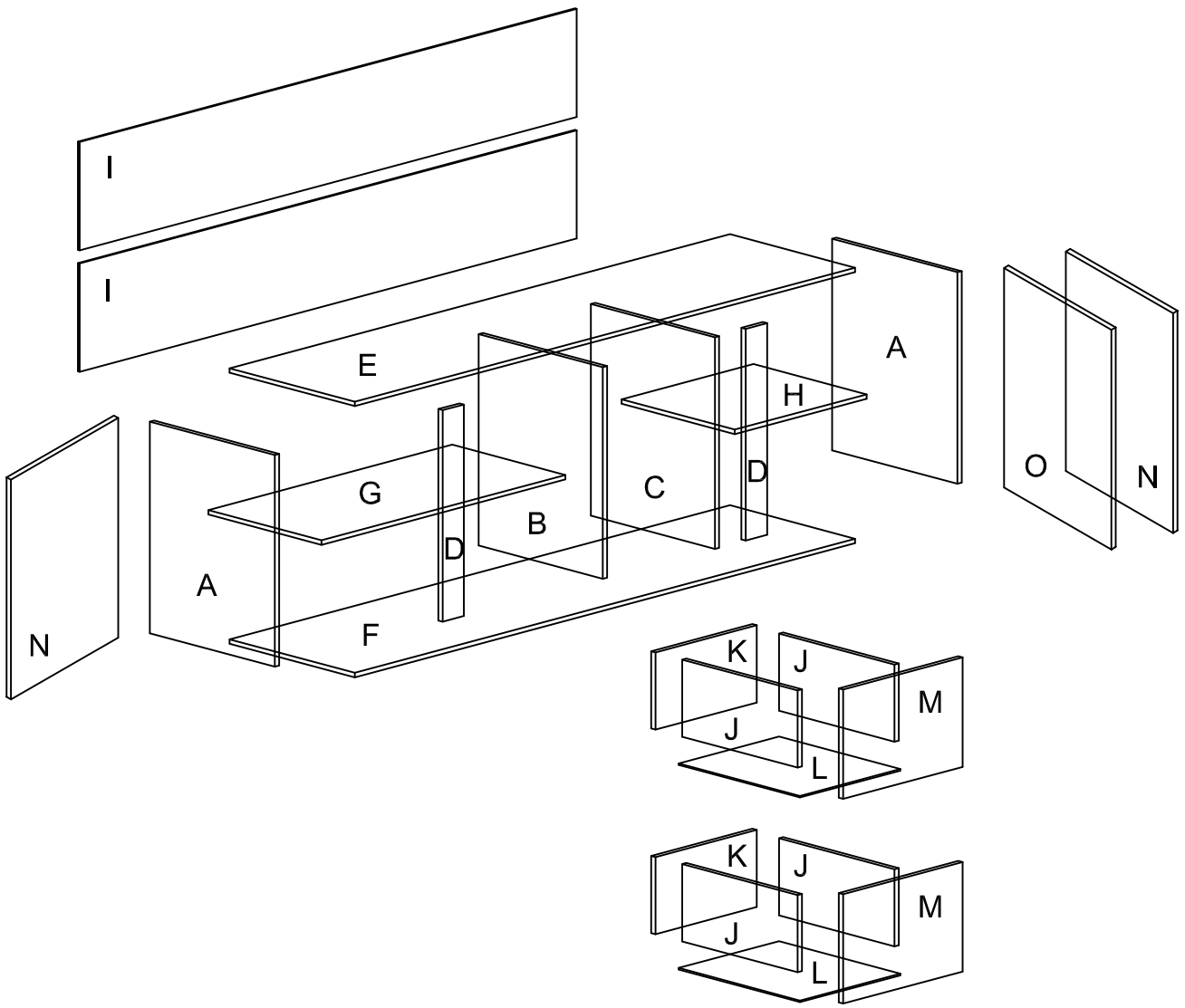
<p>36x</p>  <p>10174</p>	<p>40x</p>  <p>10013</p>	<p>36x</p>  <p>50317</p>	<p>4x</p>  <p>40202</p>
<p>6x</p>  <p>50596</p>	<p>2x</p>  <p>L 450 mm 50956</p>	<p>8x</p>  <p>50332</p>	<p>2x</p>  <p>40204</p>
<p>2x</p>  <p>Φ 6/80 10021</p>	<p>2x</p>  <p>51066</p>	<p>2x</p>  <p>10060</p>	
<p>45x</p>  <p>Φ 3,5/16 10001</p>	<p>6x</p>  <p>Φ 3,5/25 10003</p>	<p>10033</p> 	

			Box number
A	2x	768x470	2/4
B		768x466	2/4
C		768x466	2/4
D	2x	768x80	2/4
E		1880x470	1/4
F		1880x470	1/4
G		916x425	1/4

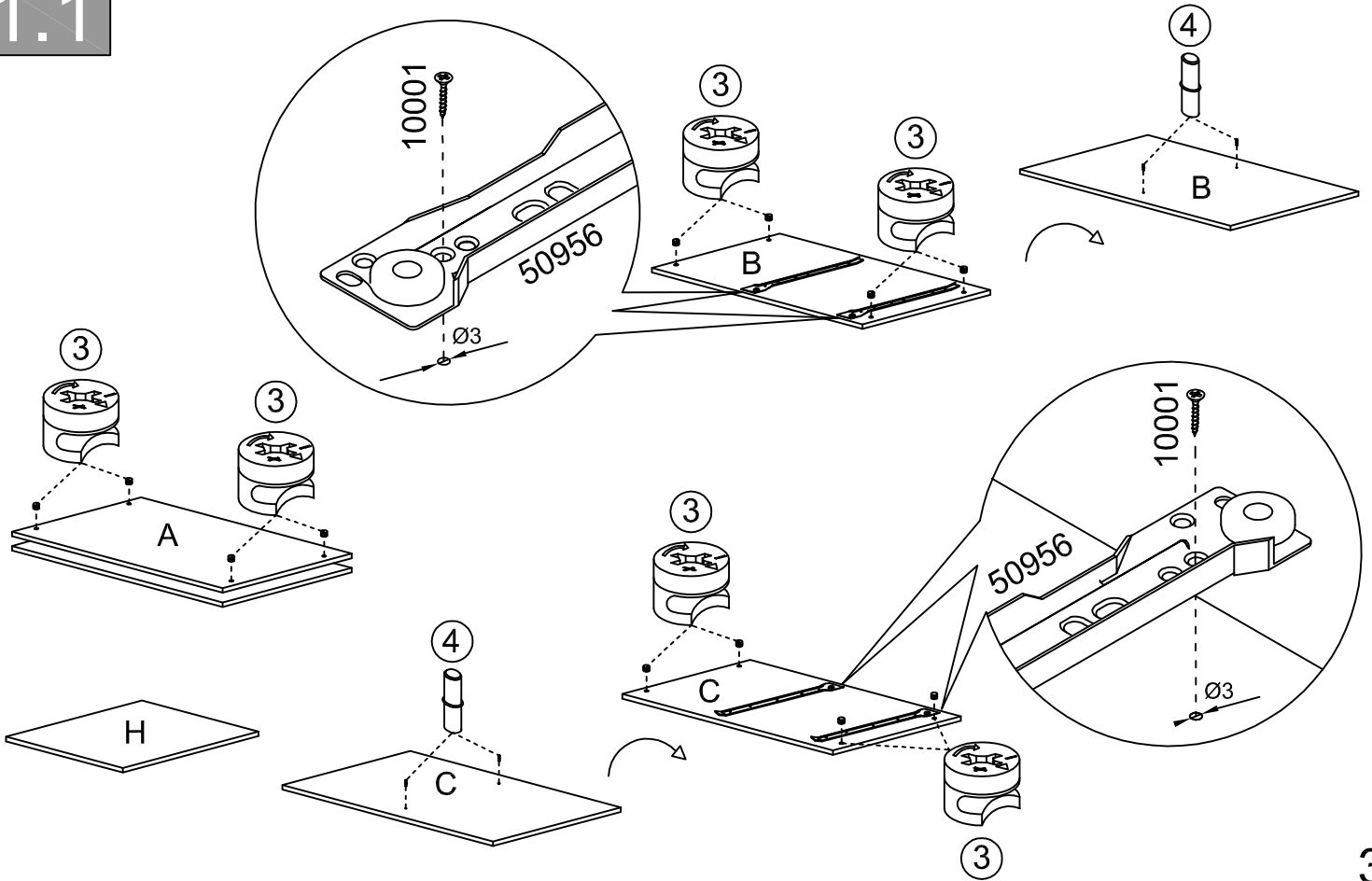
			Box number
H		495x425	1/4
I	2x	1868x393	1/4
J	4x	434x280	3/4
K	2x	380x280	2/4
L	2x	377x456	1/4
M	2x	397x449	3/4
N	2x	797x449	4/4
O		797x449	4/4

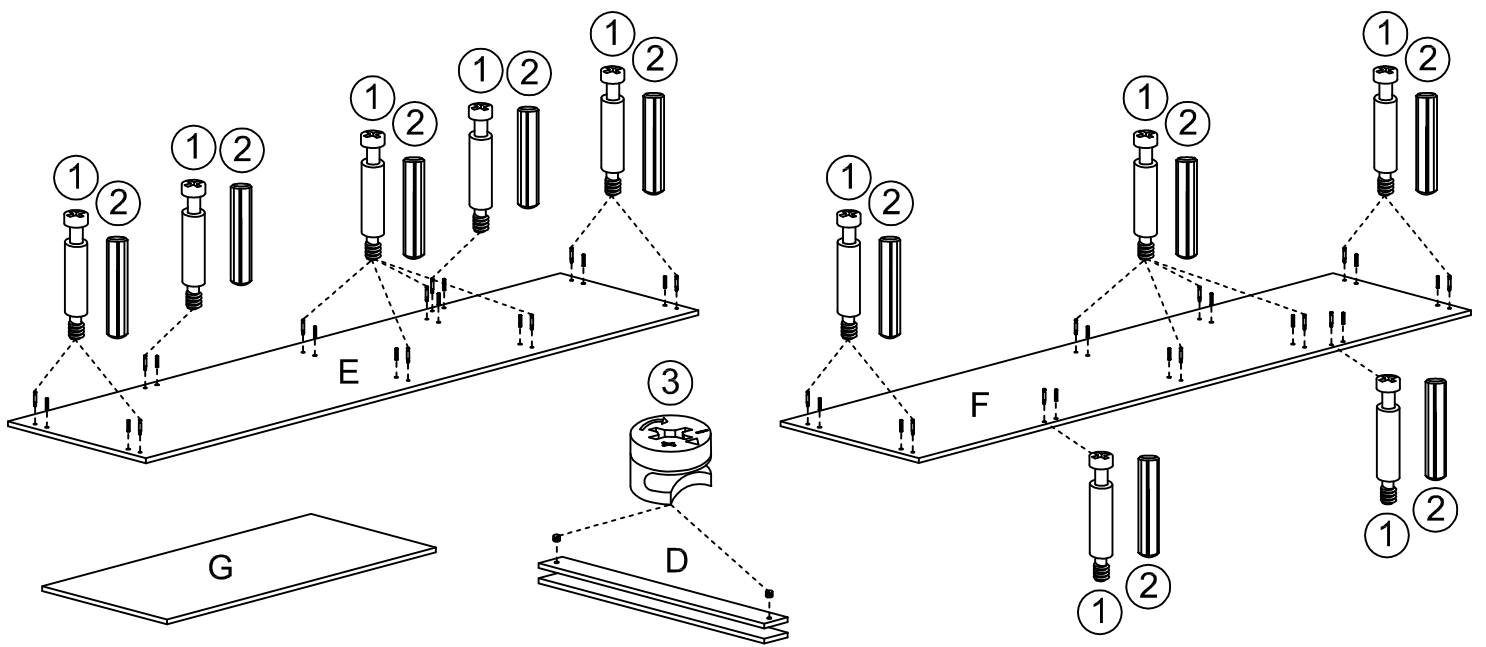


1

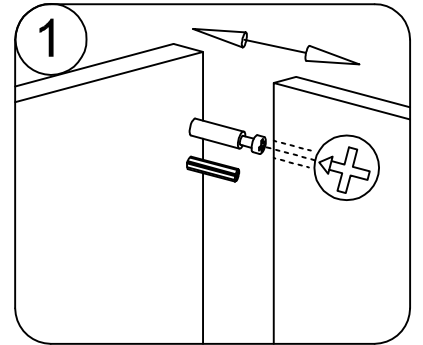
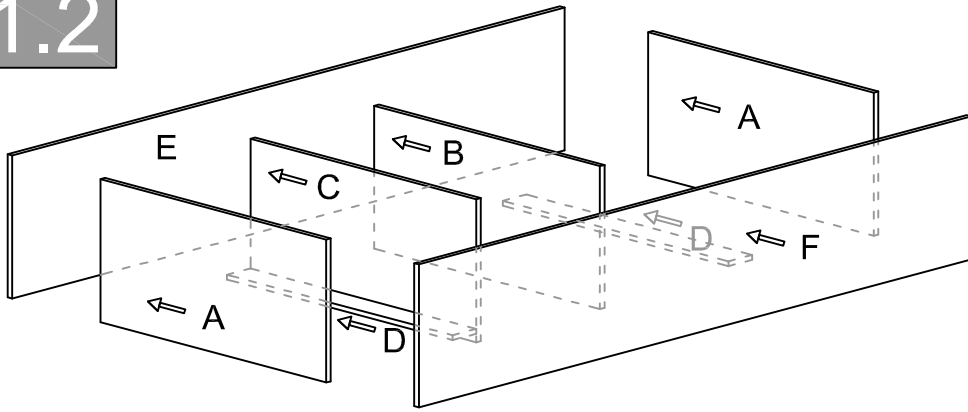


1.1

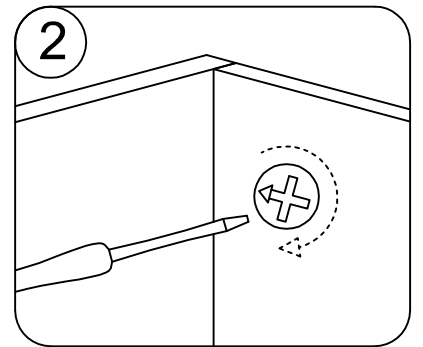
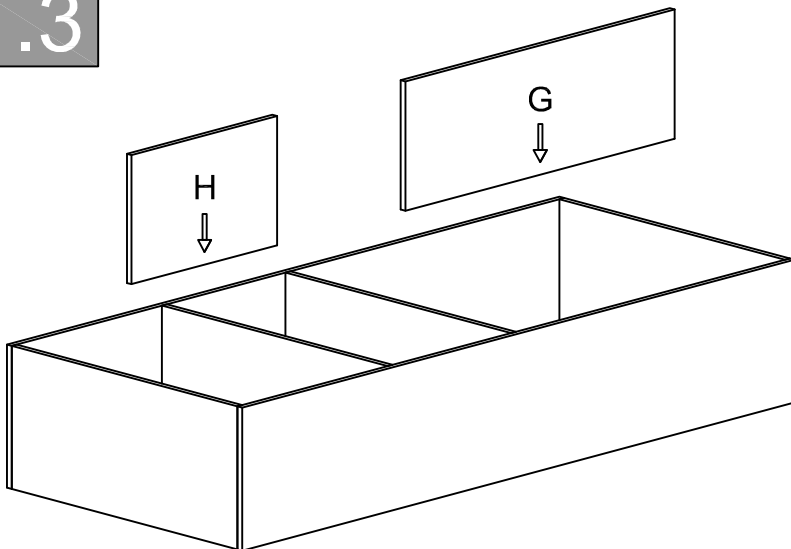




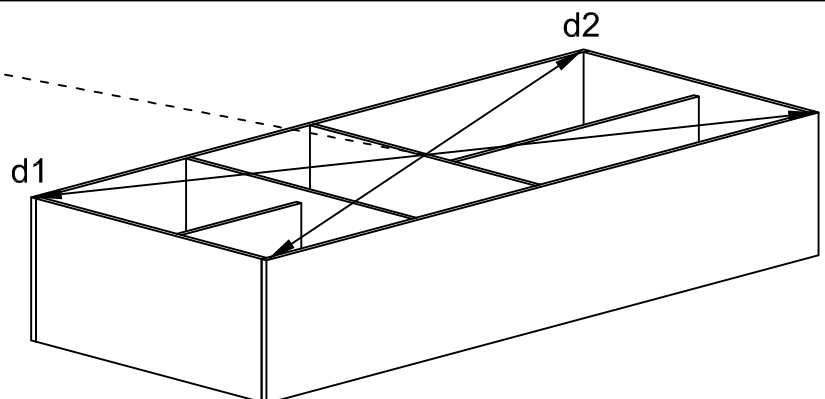
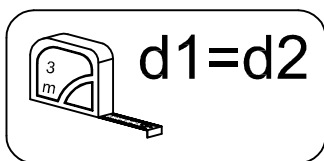
1.2



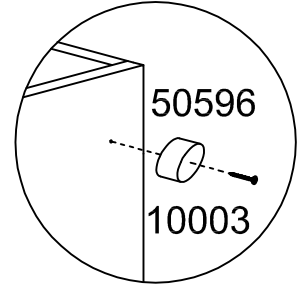
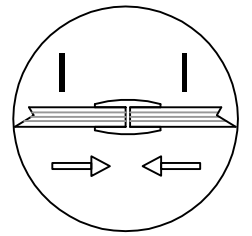
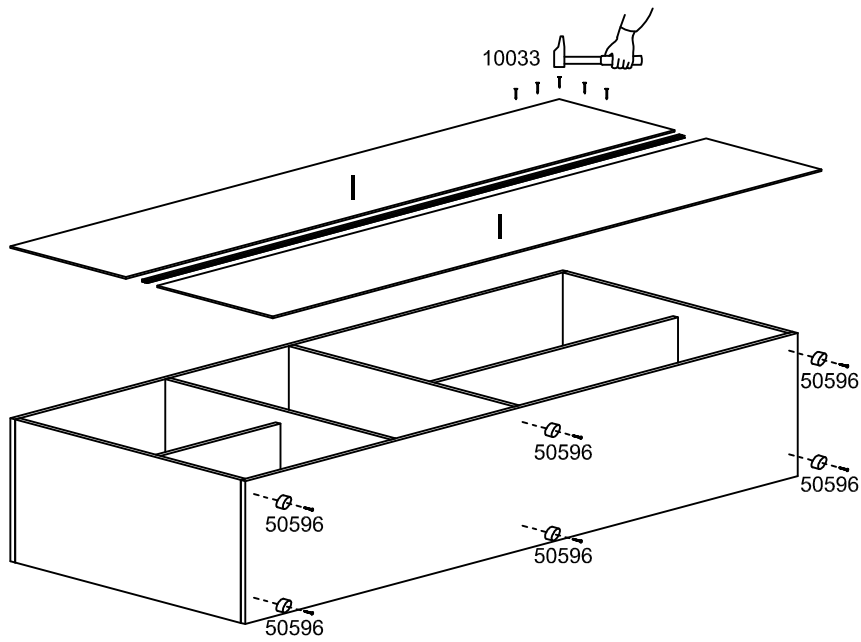
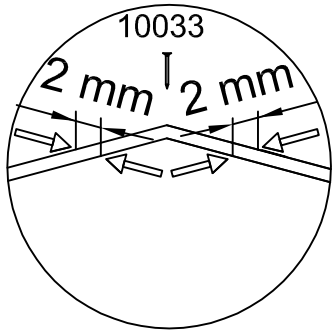
1.3



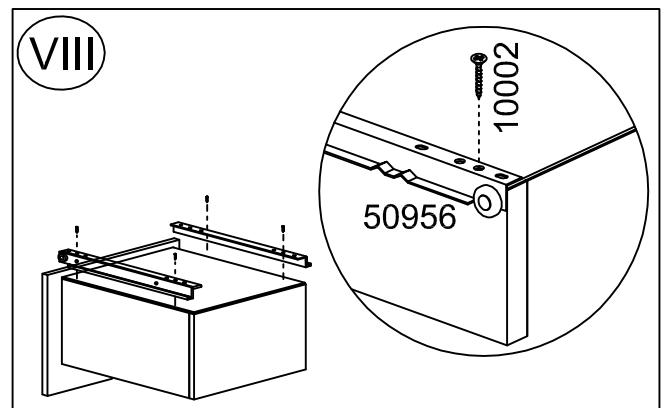
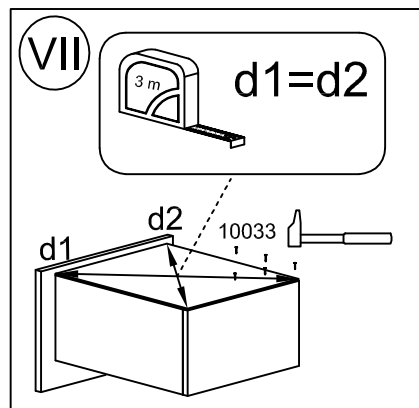
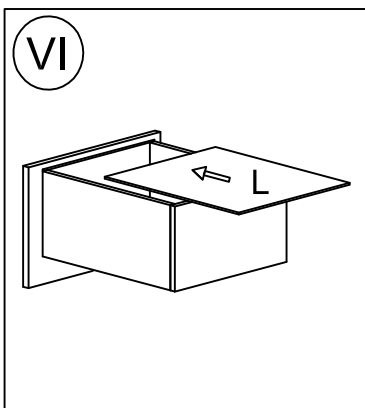
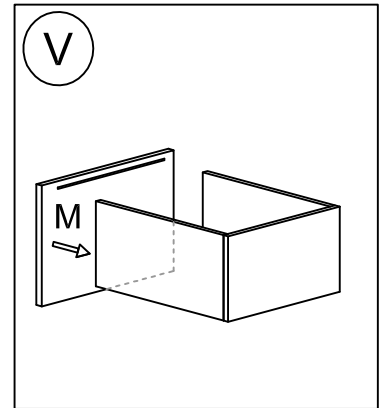
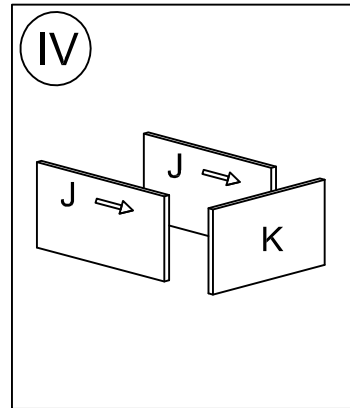
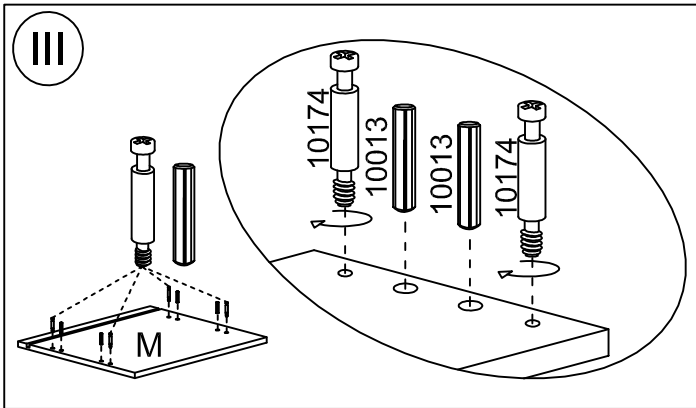
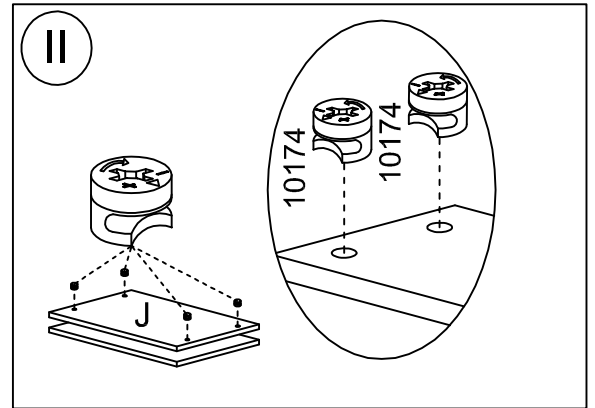
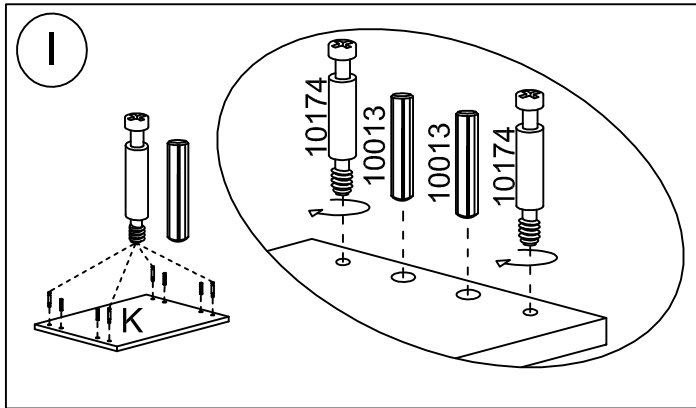
1.4



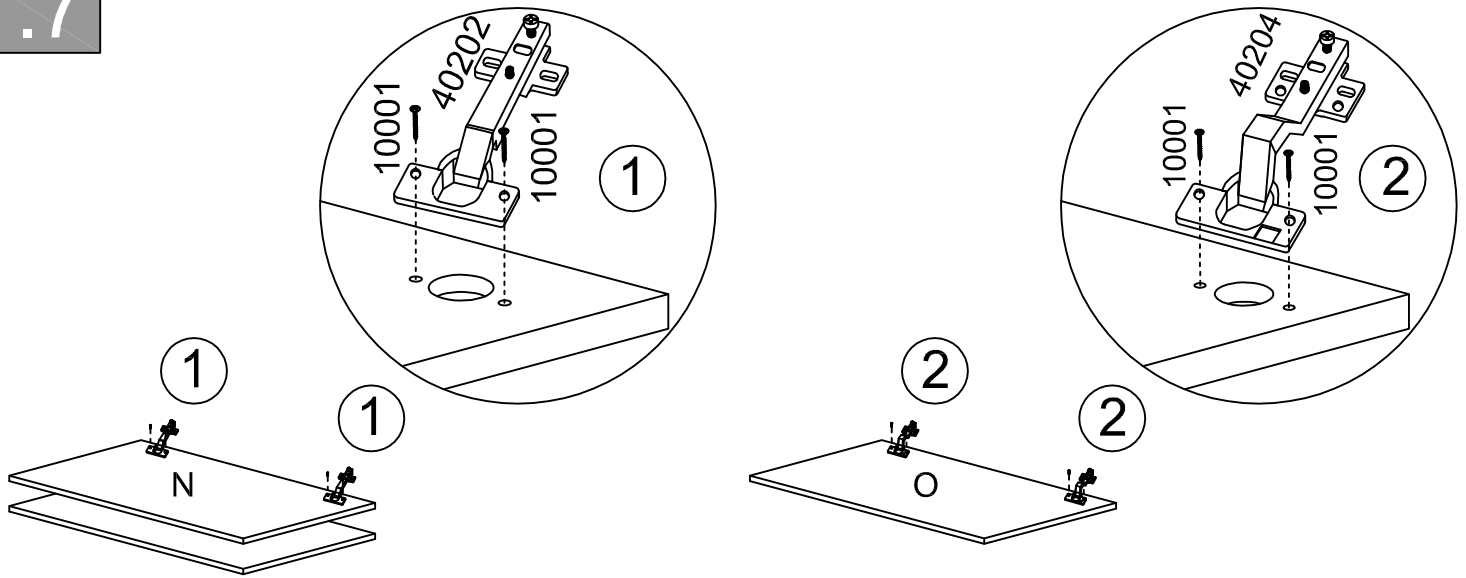
1.5



1.6



1.7



1.8

