

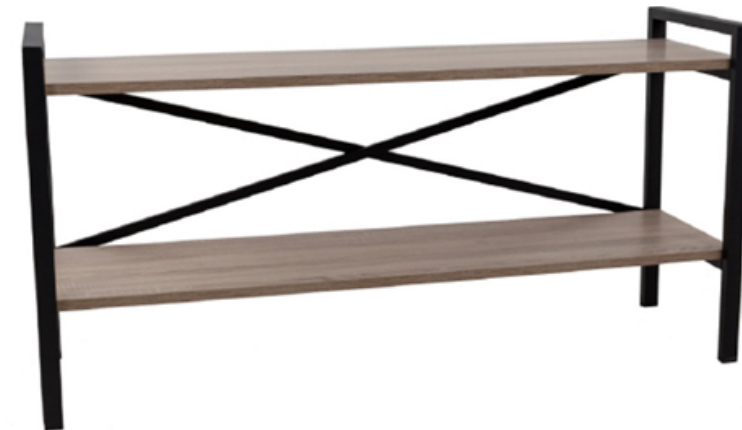
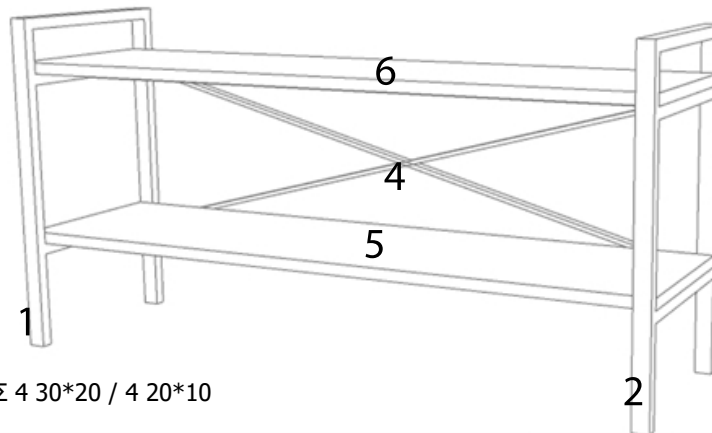
# SMART TV STAND

 **ALYAN SCREW** 6 ΒΙΔΕΣ ΑΛΕΝ  
6 PCS

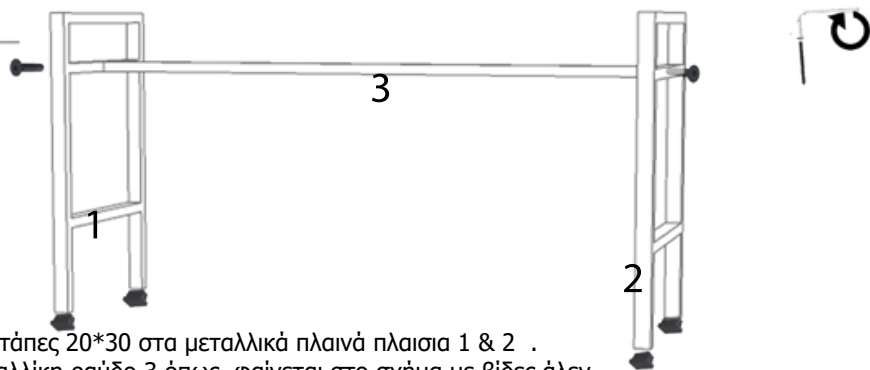
 **4\*35 SCREW** 8 ΒΙΔΕΣ 4\*35  
8 PCS

 **ALYAN KEY** 1 ΑΛΕΝ  
1 PCS

 **WEDGE LEGS 30\*20 / 20\*10** ΤΑΠΕΣ 4 30\*20 / 4 20\*10  
4 PCS / 4 PCS

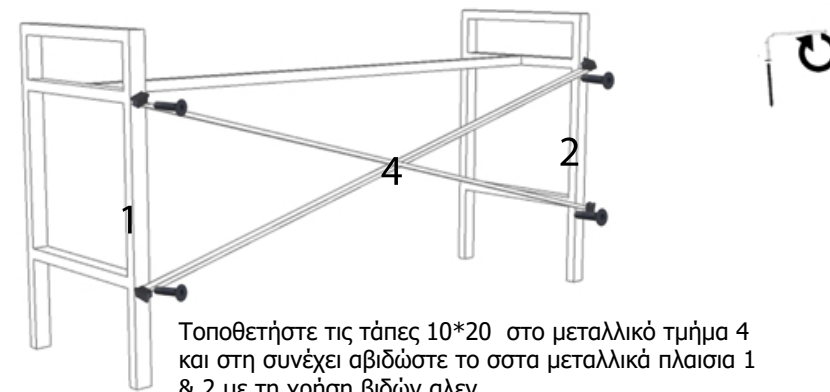


## 1.step



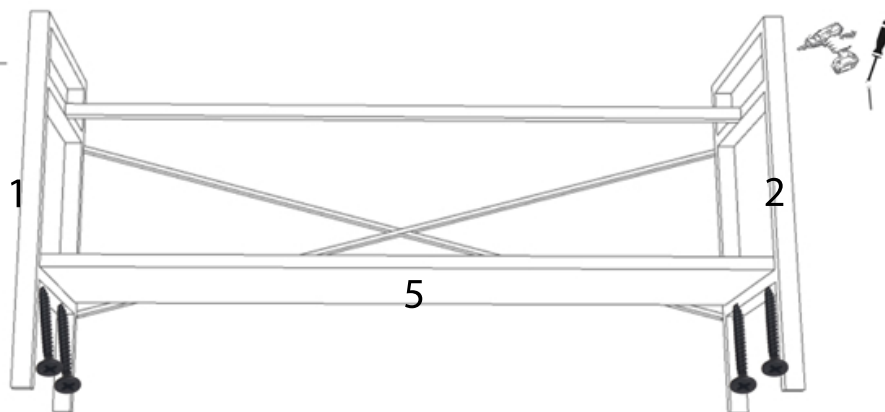
Τοποθετήστε τις τάπες 20\*30 στα μεταλλικά πλαινά πλαίσια 1 & 2 .  
Βιδώστε τη μεταλλική ραβδό 3 όπως φαίνεται στο σχήμα με βίδες άλεν.  
Install the wedges on the side profiles 1 and 2, and then screw the intermediate registration profile number 3 as shown in the figure ( 20\*30 wedge, alyan screw ).

## 2.step



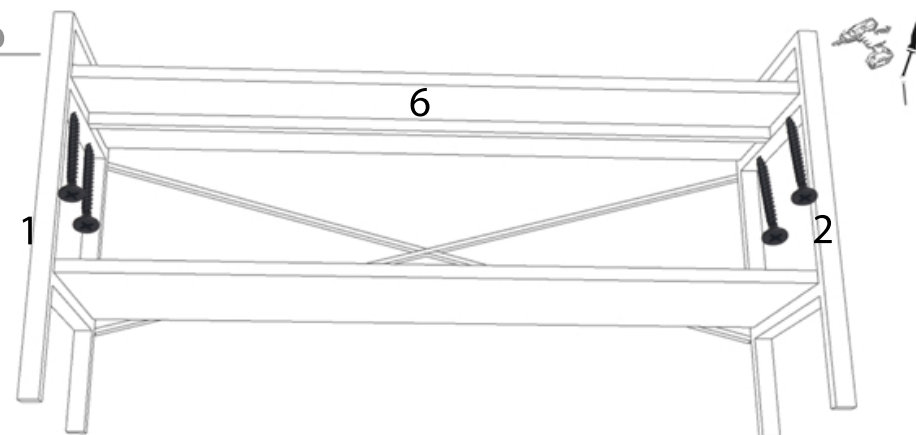
Τοποθετήστε τις τάπες 10\*20 στο μεταλλικό τμήμα 4 και στη συνέχεια αβιδώστε το στα μεταλλικά πλαίσια 1 & 2 με τη χρήση βιδών άλεν.  
Install the wedges on the rear cross profiles number 4 and then screw them on the side profiles number 1 and 2 ( 10\*20 wedge, alyan screw ).

## 3.step



Βιδώστε το πάνελ 5 στα πλαινά πλαίσια 1 & 2 με τη χρήση βιδών 4\*35.  
Screw the plate number 5 to the side profiles number 1 and 2 ( 4\*35 screw ).

## 4.step



Βιδώστε το πάνελ 6 στα πλαινά πλαίσια 1 & 2 με τη χρήση βιδών 4\*35.  
Screw the plate number 6 to the side profiles number 1 and 2 ( 4\*35 screw ).