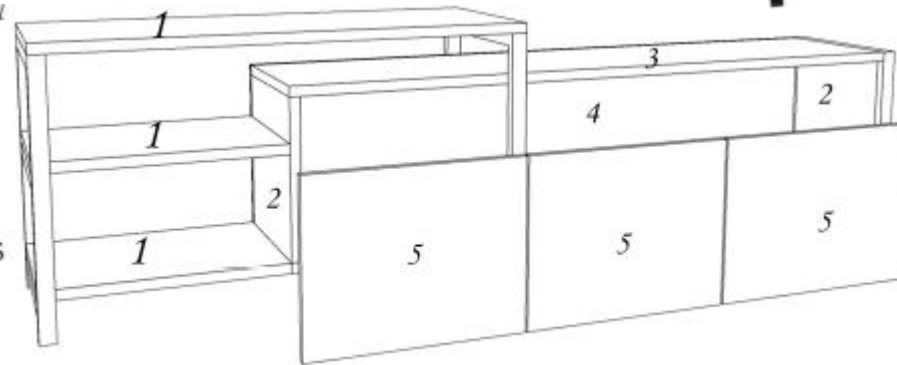
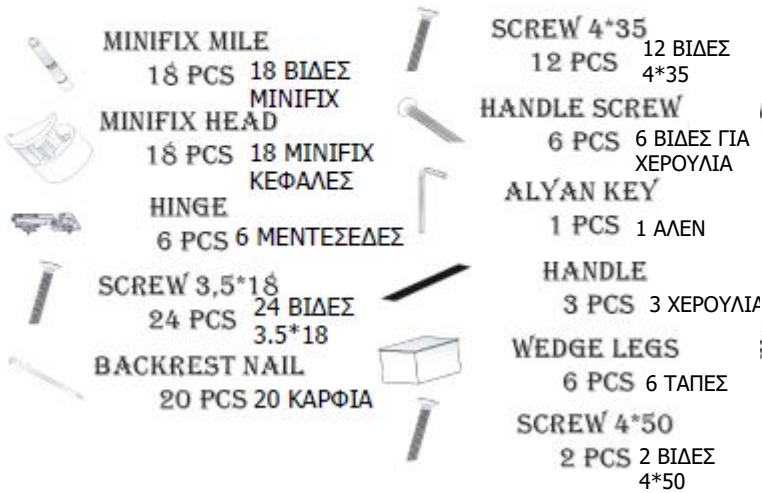
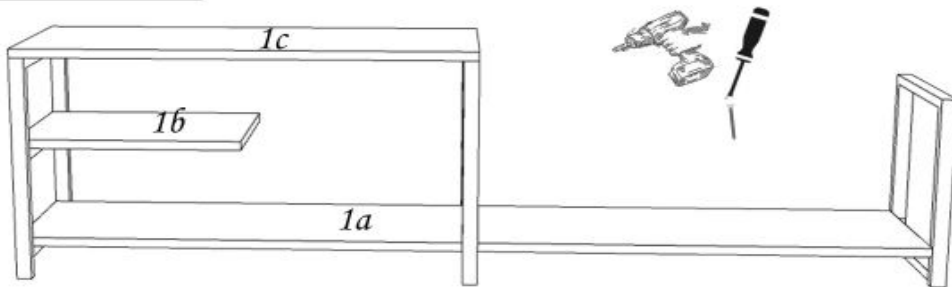


# RAM TV STAND



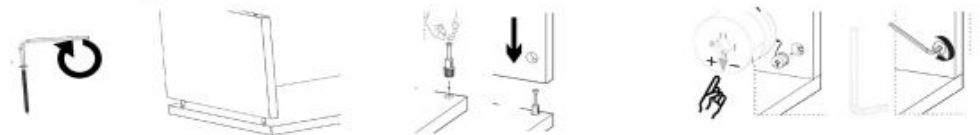
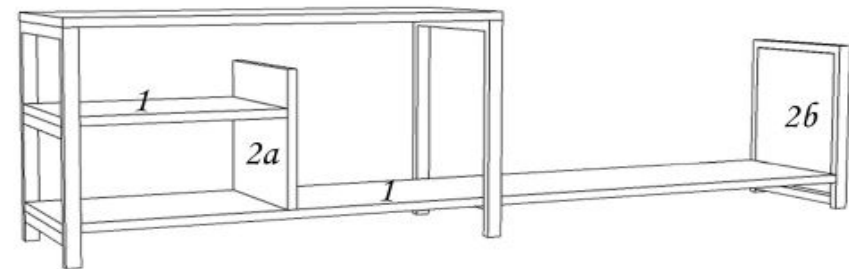
## 1. STEP



Screw the tables numbered 1 to the metal parts with the help of a screwdriver or charger.

Συνδέστε τα πάνελ Nr. 1 με τα μεταλλικά τμήματα με τη χρήση κατσαβιδιού.

## 2. STEP



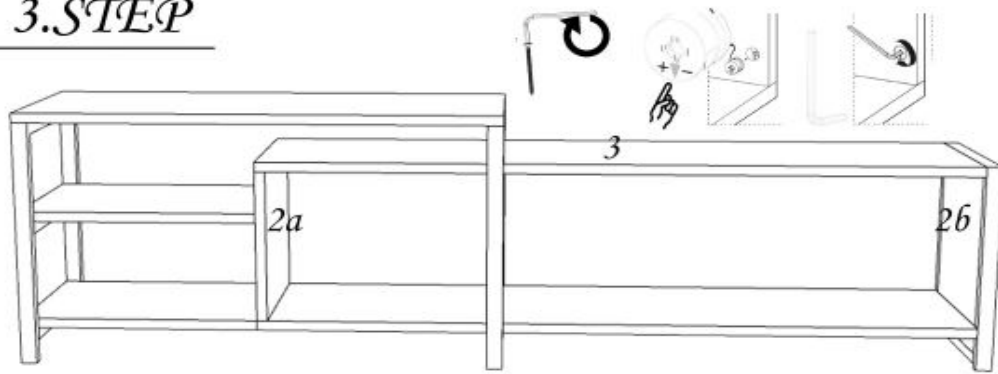
Assemble the number 2 side tables to the number 1 tables with the help of the minifix system.

Passing at mounting the minifix first in the minifix connection then you lose it to the track you want you fix it by tightening the minifix screw with allen.

Συνδέστε τα πλαινά πάνελ Nr. 2 με τα πάνελ Nr. 1 με τη χρήση βιδών και κεφαλών minifix .

Τοποθετήστε αρχικά την κεφαλή minifix, στη συνέχεια τοποθετήστε τη βίδα minifix στο πάνελ που θέλετε να συναρμολογήσετε και σφίξτε την με το άλεν.

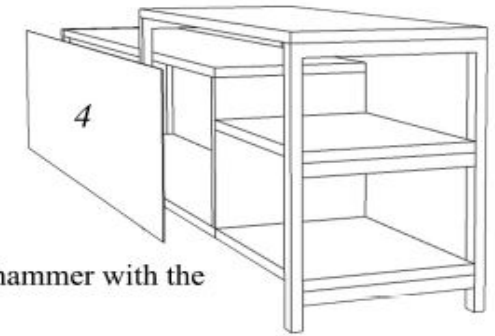
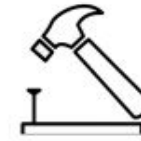
### 3.STEP



Assemble the table numbered 3 to the side tables numbered 2 with minifix system.

Passing at mounting the minifix first in the minifix connection then you lose it to the track you want you fix it by tightening the minifix screw with allen.

### 4.STEP

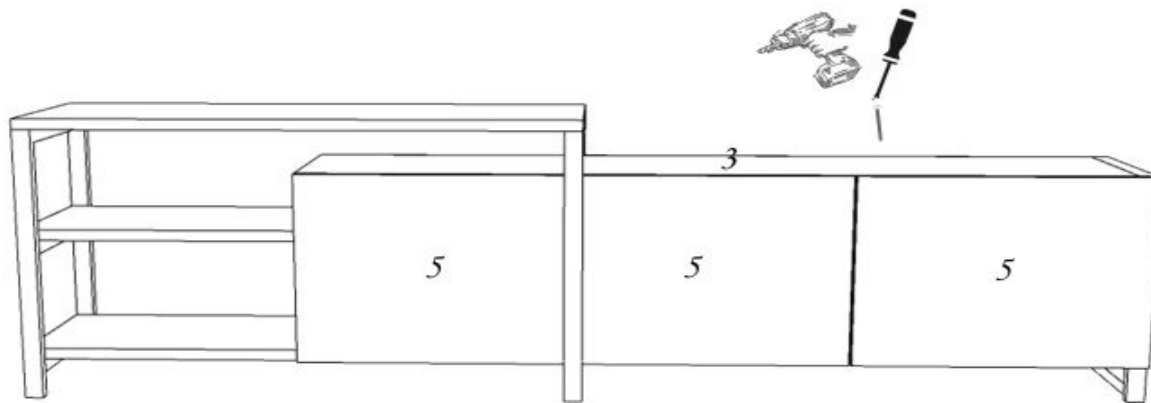


Nail the back hardwood number 4 and hammer with the help of a hummer.

Συναρμολογήστε το πάνελ Αρ. 3 με τα πλαινά πάνελ Αρ. 2 με τη χρήση κεφαλών και βιδών minifix.  
Τοποθετήστε αρχικά την κεφαλή minifix, στη συνέχεια τοποθετήστε τη βίδα minifix στο πάνελ που θέλετε να συναρμολογήσετε και σφίξτε την με το άλεν.

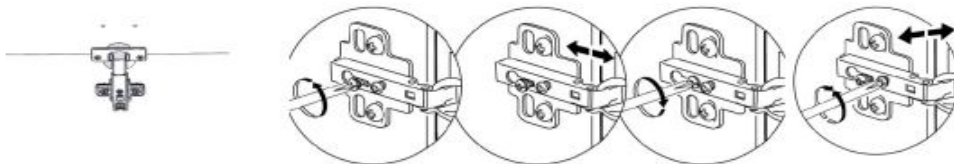
Καρφώστε το πάνελ της πλάτης Αρ. 4 με τη χρήση σφυριού.

### 5.STEP



While installing covers 5, fix the hinge first to the bottom plate number 3, then to the cover with a screw and screwdriver or using a cordless drill.

Then attach the handles with the screw and screwdriver or using a cordless drill.



Για να τοποθετήσετε τις πόρτες Αρ. 5, τοποθετήστε πρώτα τους μεντεσέδες στο πάνελ 3, στη συνέχεια στις πόρτες με τη χρήση κατσαβιδιού. Έπειτα τοποθετήστε τα πόμολα με τη χρήση βιδών και κατσαβιδιού.