



ΟΓΓΥ TV UNIT

 3,5*45 SCREW
4 PCS

4 ΒΙΔΕΣ 3.5*45

 DOWEL
20 PCS

20 ΣΥΝΔΕΤΙΚΑ ΚΑΡΦΙΑ

 ALYAN
1 PCS

1 ΑΛΕΝ

 HANDLE
2 PCS


2 ΠΟΜΟΛΑ

 HINGE
4 PCS

4 ΜΕΝΤΕΣΕΔΕΣ

 MINIFIX SHAFT
20 PCS

20 ΒΙΔΕΣ ΜΙΝΙΦΙΧ

 3,5*18 SCREW
22 PCS

22 ΒΙΔΕΣ 3.5*18

 HANDLE SCREW
2 PCS

2 ΒΙΔΕΣ ΓΙΑ ΠΟΜΟΛΑ

 NAIL
20 PCS

20 ΚΑΡΦΙΑ

 SHELF PIN
4 PCS

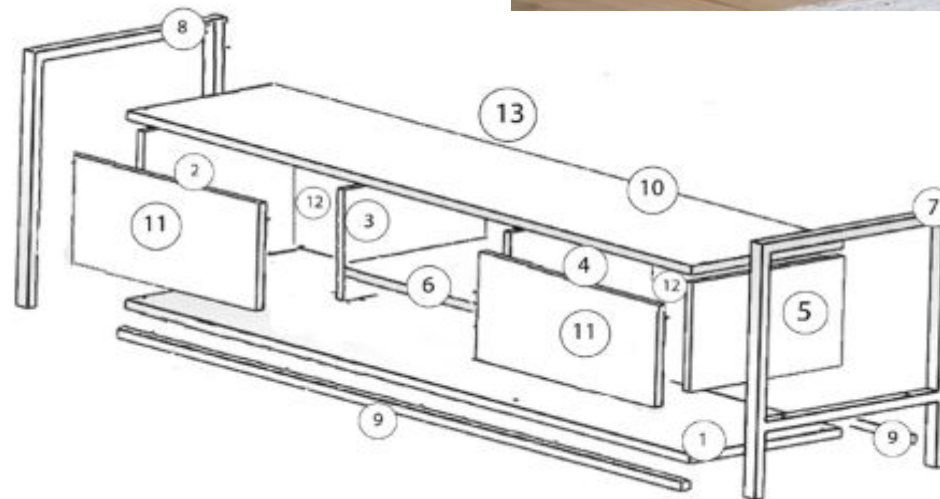
4 ΣΤΗΡΙΓΜΑΤΑ ΡΑΦΙΩΝ

 WEDGE 20*30
5 PCS

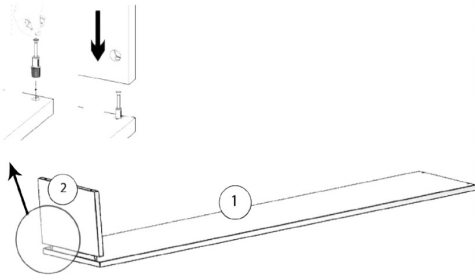
5 ΤΑΠΕΣ 20*30

 MINIFIX HEAD
20 PCS

20 ΚΕΦΑΛΕΣ ΜΙΝΙΦΙΧ



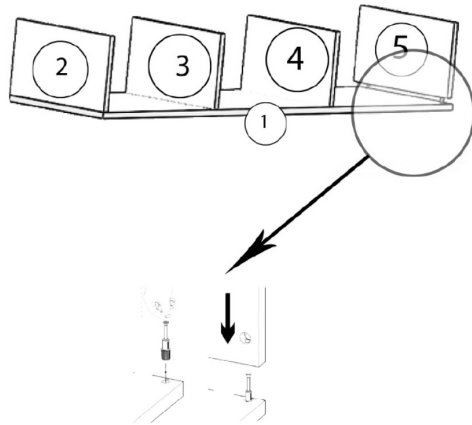
1. STEP



Attach the left side stitch number 2 to the bottom plate number 1. Install with minifix connection.

Συνδέστε το αριστερό πάνελ Nr. 2 με το πάνελ της βάσης 1 με τη χρήση των φεραμιών minifix .

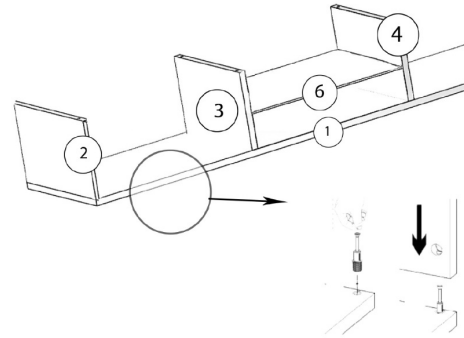
2. STEP



Apply the same procedure as in step 1 to the number 2, 3, 4 and 5 tray respectively.

Ακολουθήστε την ίδια διαδικασία με το βήμα 1 για τα πάνελ 2,3,4,και 5 .

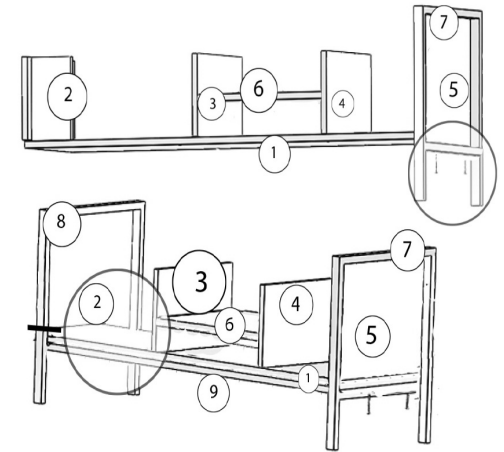
3. STEP



Assemble the small post number 6 with the minifix connection.

Τοποθετήστε με τη χρήση φεραμιών minifix το τμήμα 6.

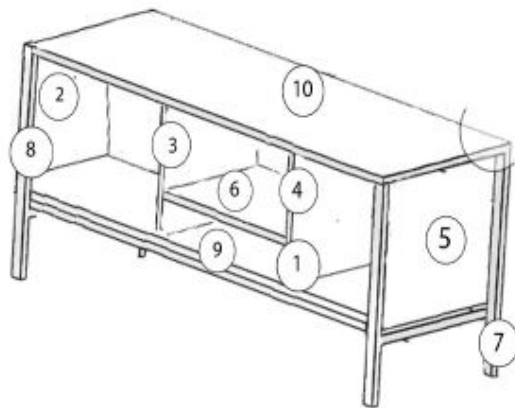
4. STEP



Screw the metal part number 8 to the bottom plate and fix it with a screwdriver. Then do the same process to the metal part number 9 apply.

Βιδώστε με τη χρήση κατασαβιδιού το μεταλλικό τμήμα 8 στο πάνελ της βάσης. Ακολουθήστε την ίδια διαδικασία και με το μεταλλικό τμήμα Nr. 9.

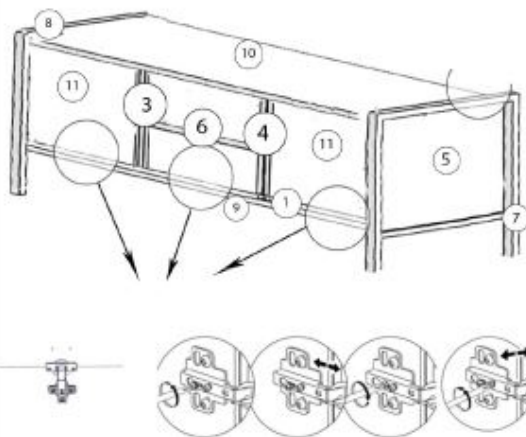
5. STEP



Fix the top 10 with minifix.

Τοποθετήστε την επιφάνεια 10 με τη χρήση minifix.

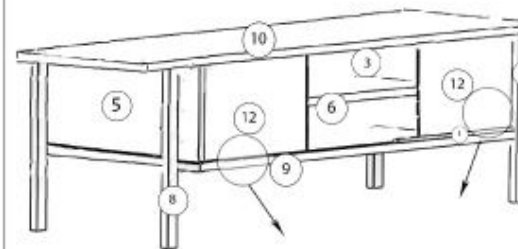
6. STEP



Mounth the hinges to the doors. Make the adjustment so that the cover is straight with the two adjustment screws indicated in the figure.

Τοποθετήστε τους μεντεσέδες στις πόρτες. Ρυθμίστε με τη χρήση των βιδών ρύθμισης όπως φαίνεται στο σχεδιάγραμμα ώστε ώστε το κάλυμα να είναι σε ευθεία.

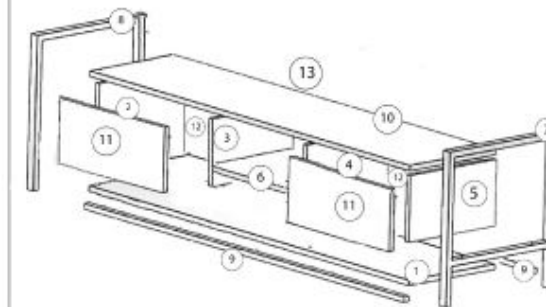
7. STEP



Number 12 hardwoods have been completed so far hammer into the pieces with the help of nails and a hammer, as the back of the cabinet.

Καρφώστε με τη χρήση καρφίων και σφυριού την πλάτη του επίπλου (πάνελ Αρ. 12).

8. STEP



Finally..

Η συναρμολόγηση ολοκληρώθηκε.