

A×12



B×12



C×16



D×32



E×8



F×2



G×1



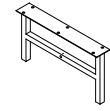
H×12



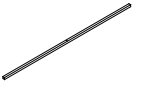
I×4



J×1



K×2



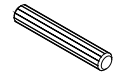
L×1



M×1



N×1



O×2



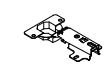
P×12



Q×4



R×4



S×4



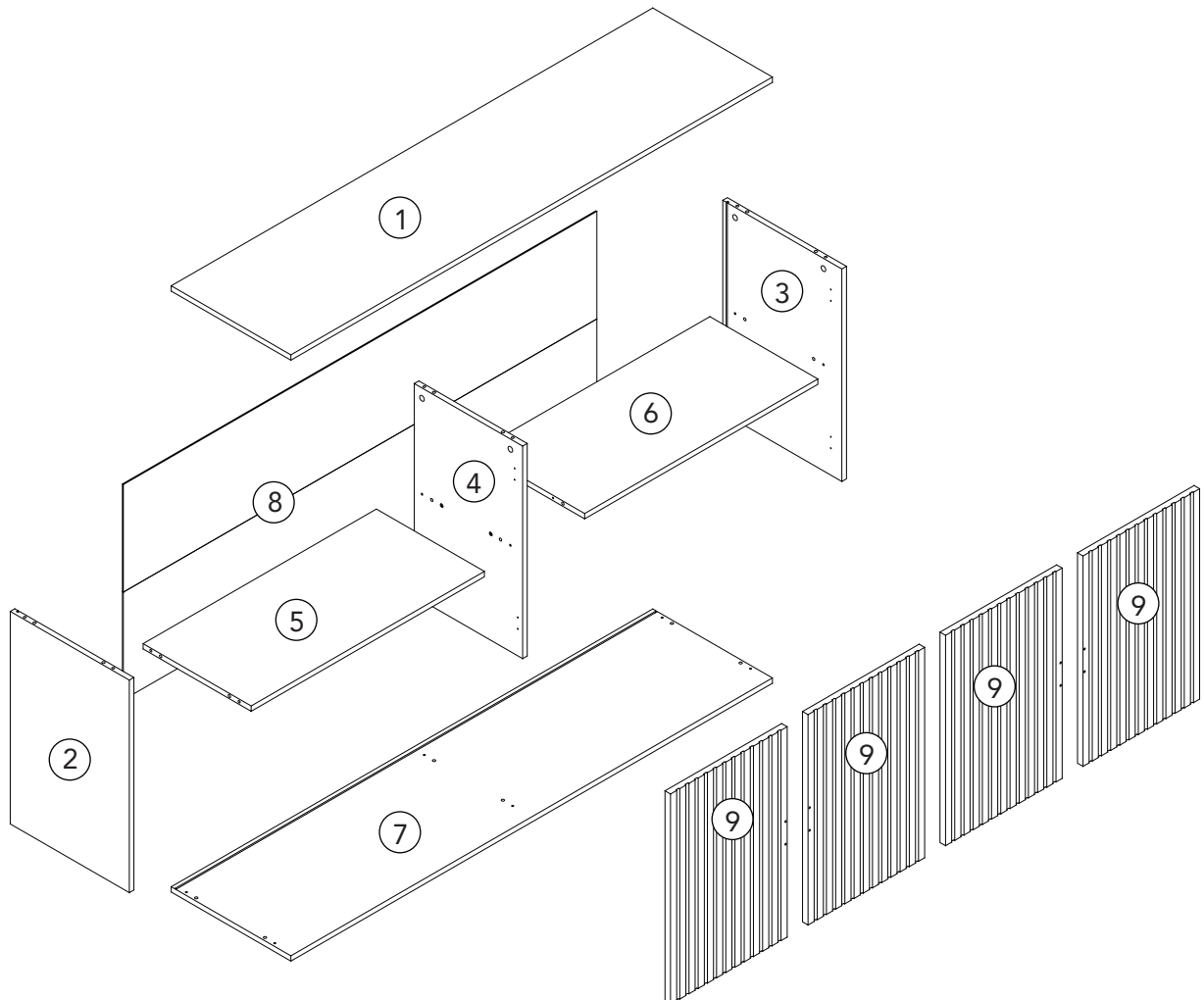
T×2



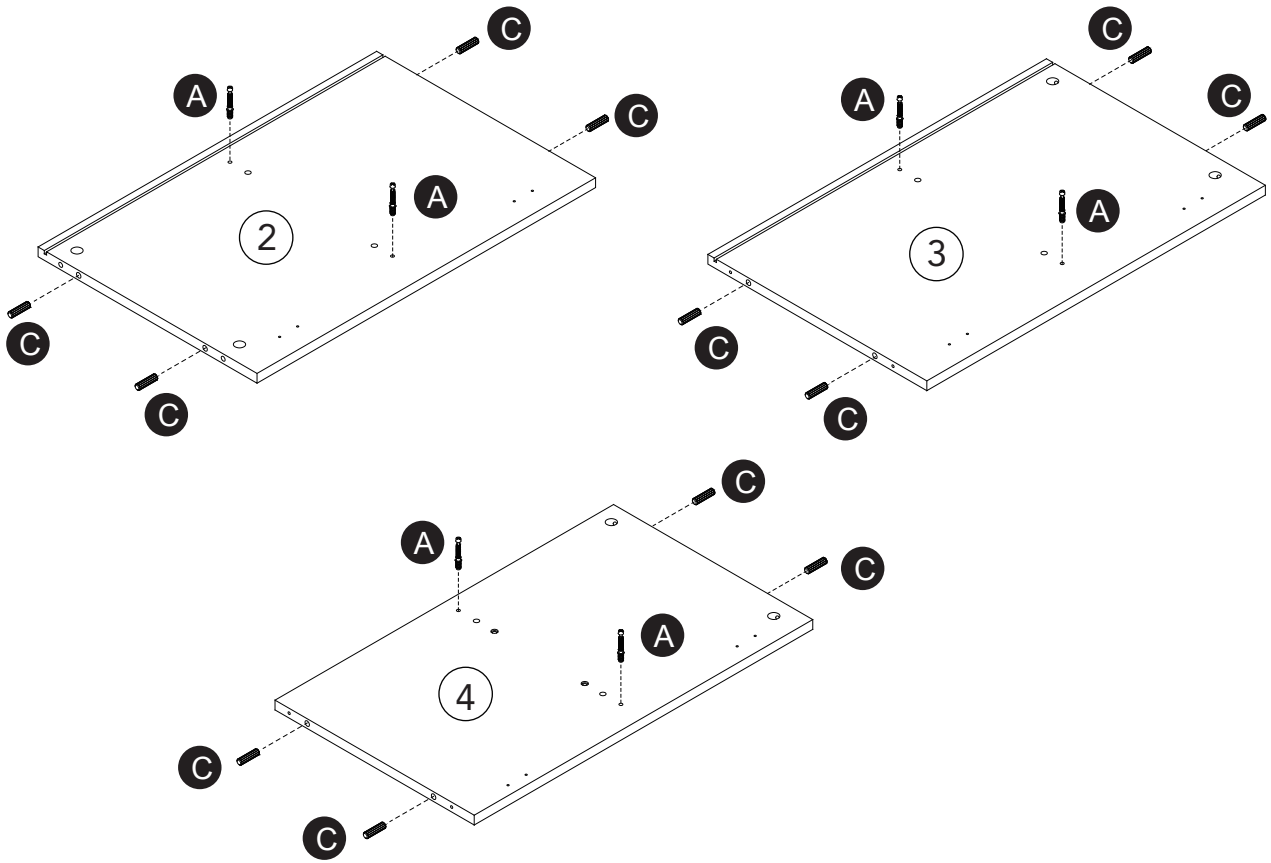
U×1



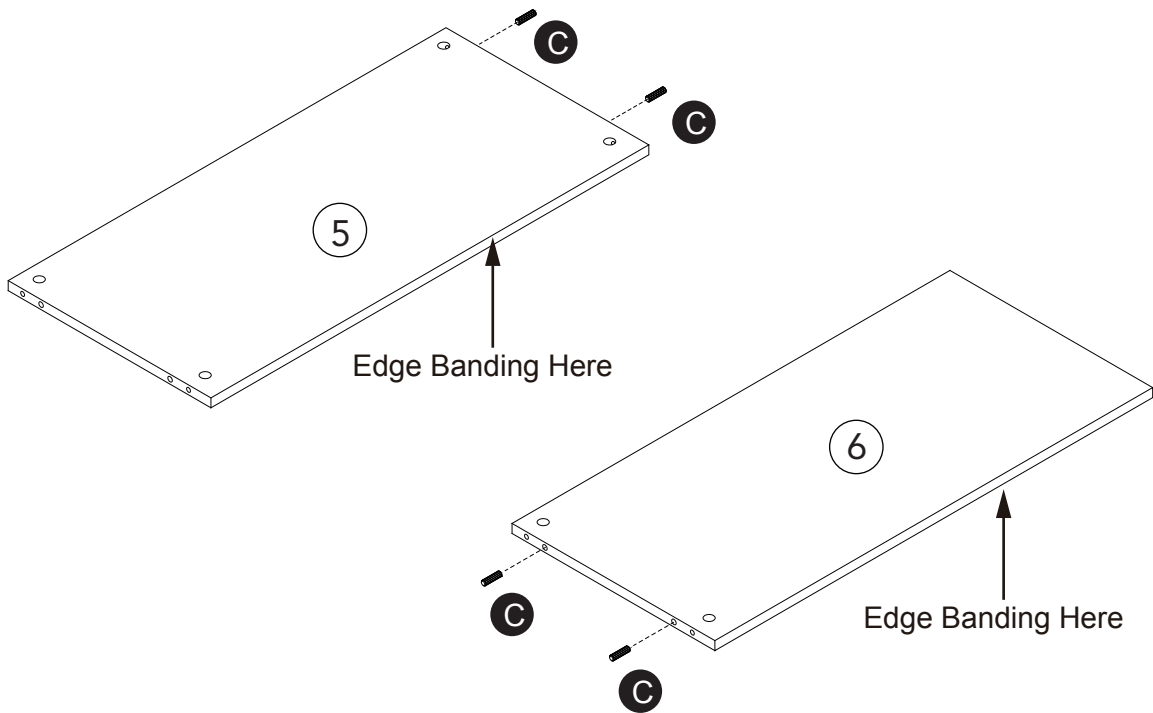
V×1



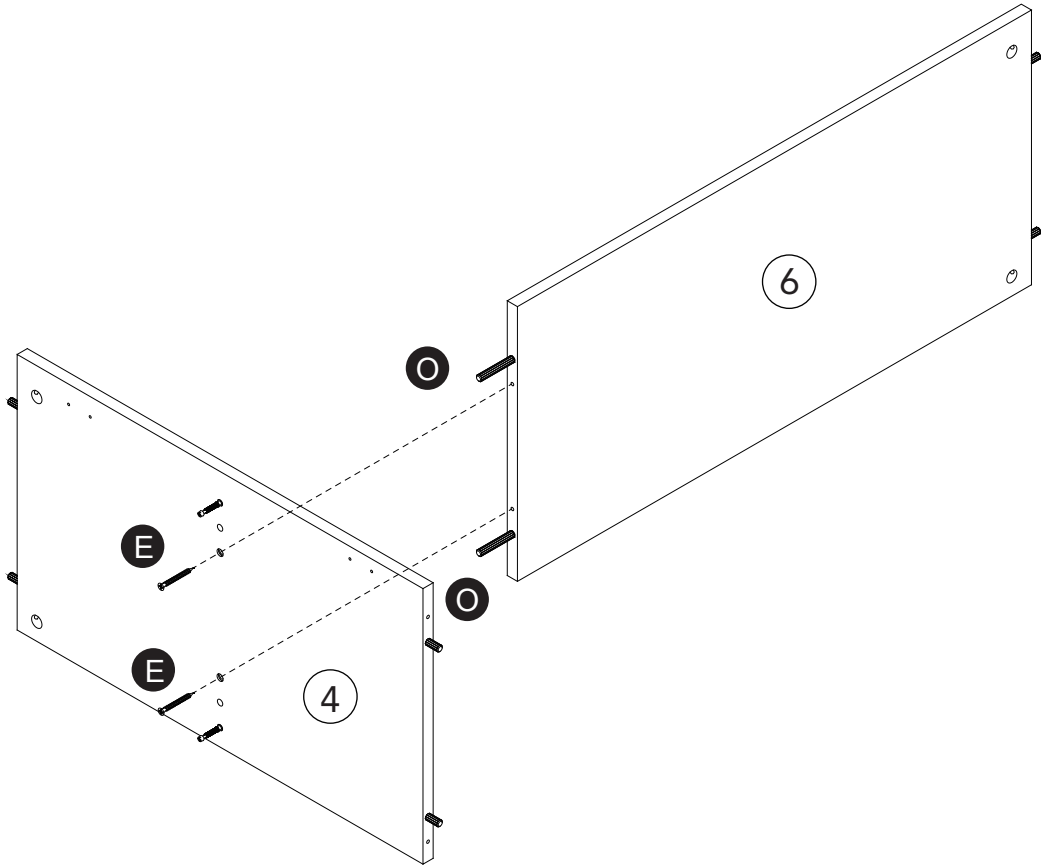
1



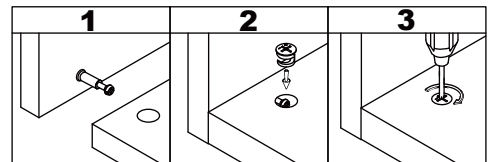
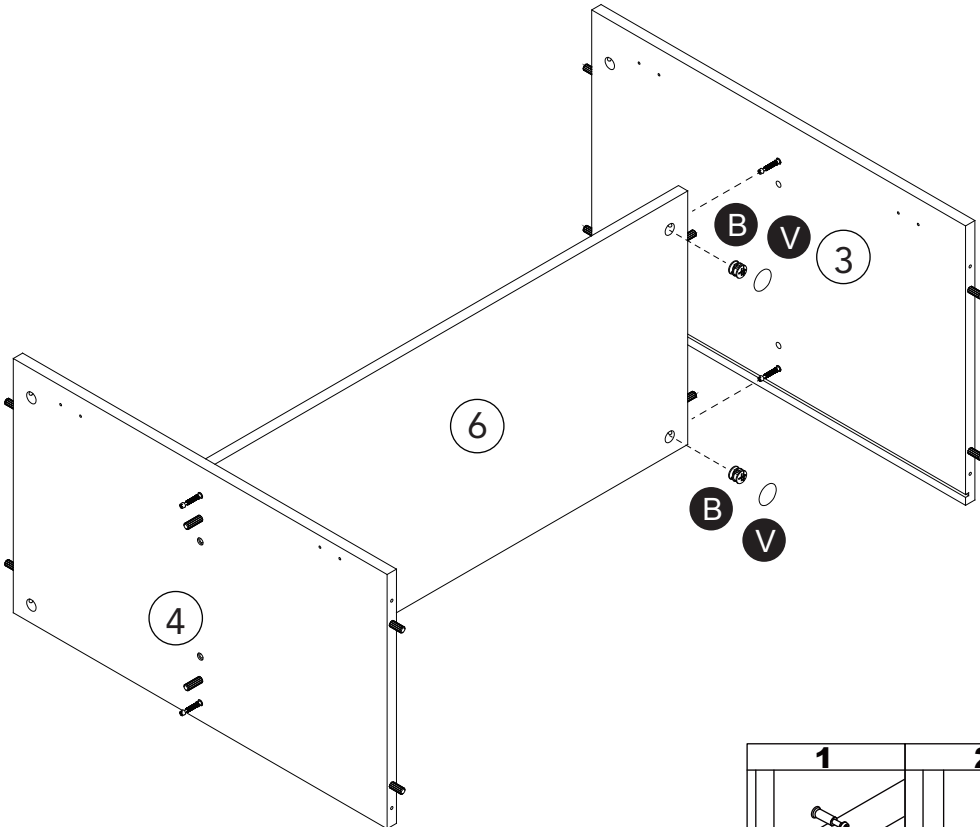
2



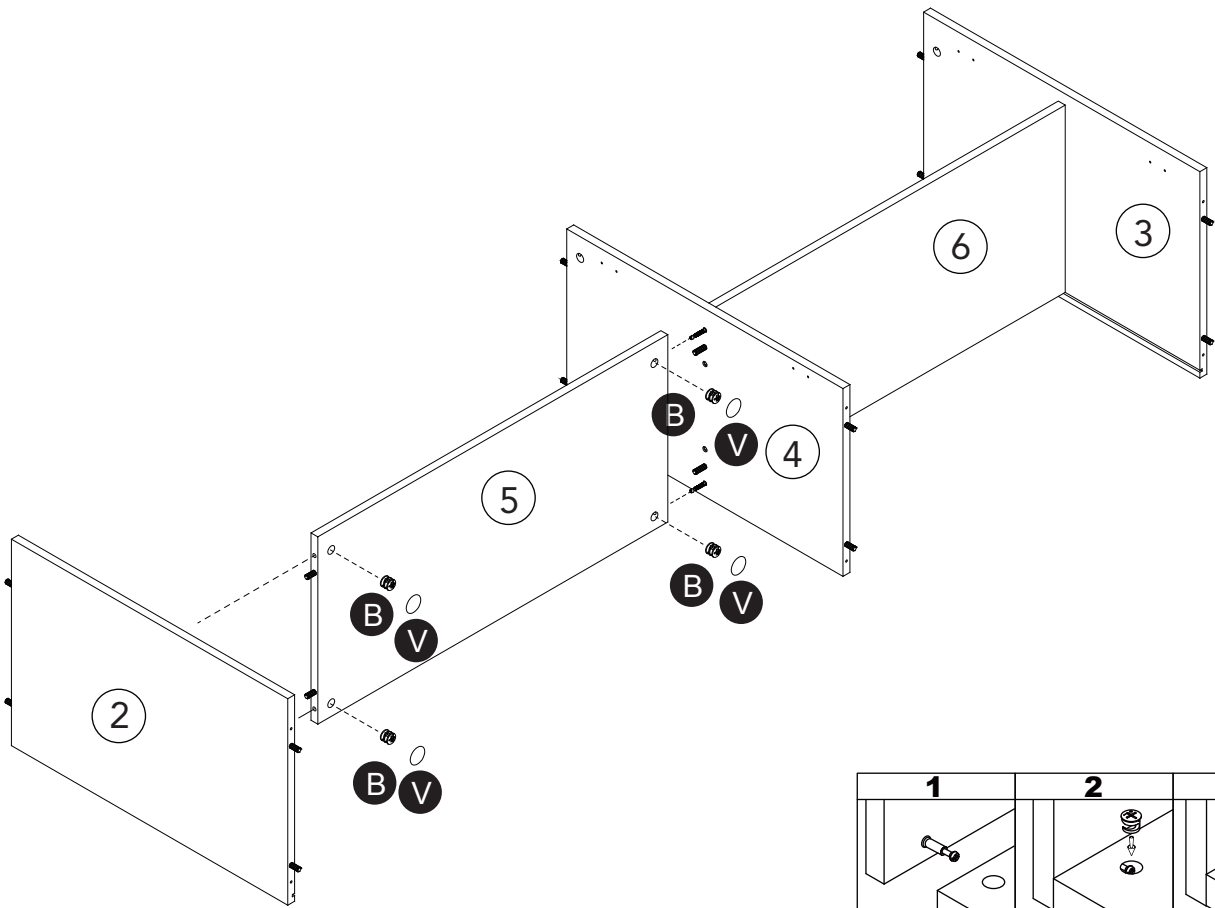
3



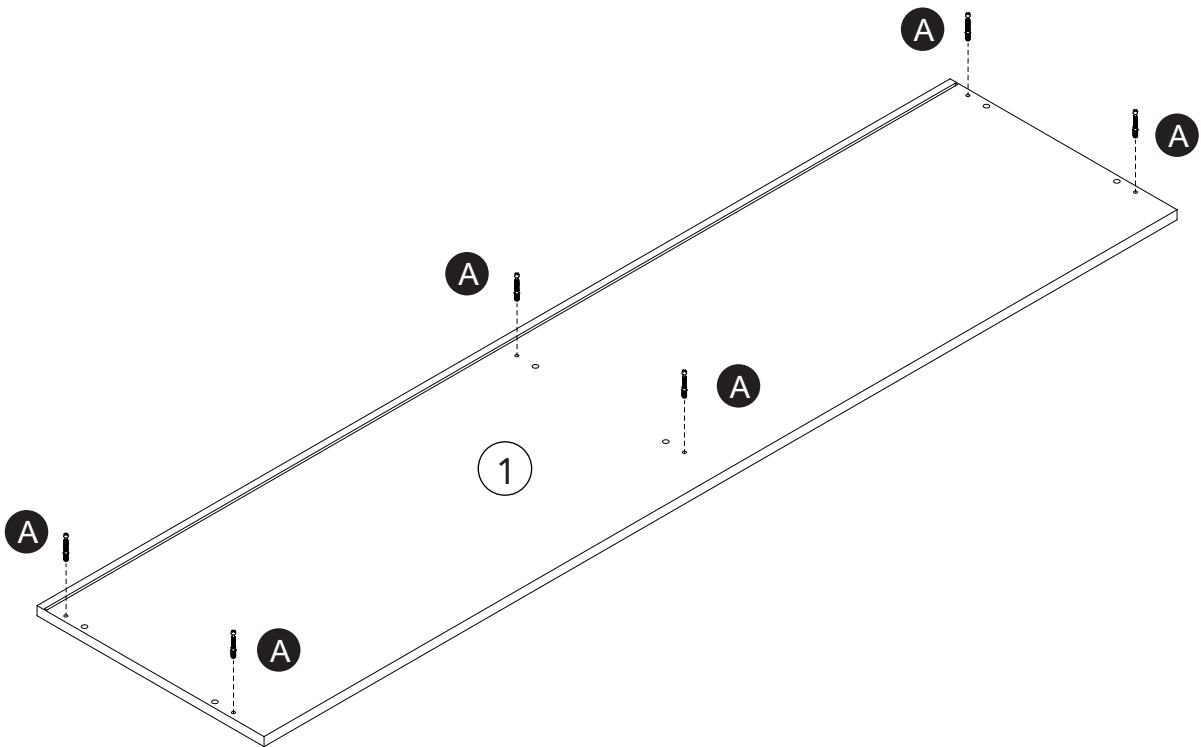
4



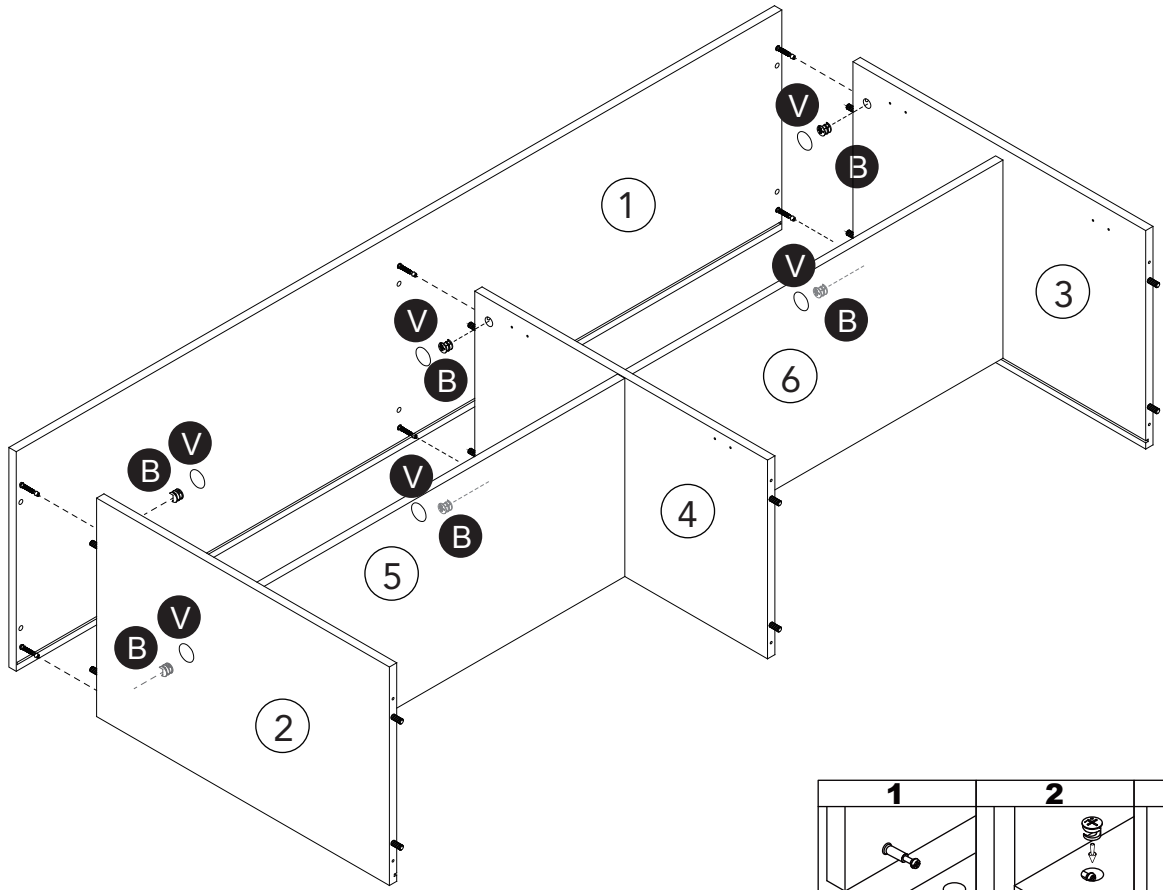
5



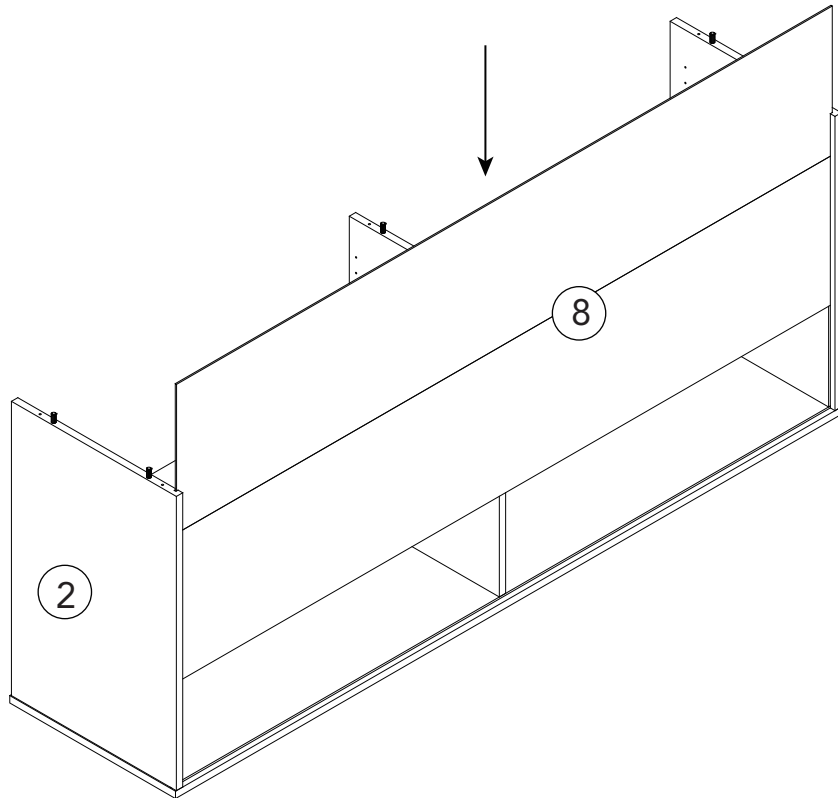
6



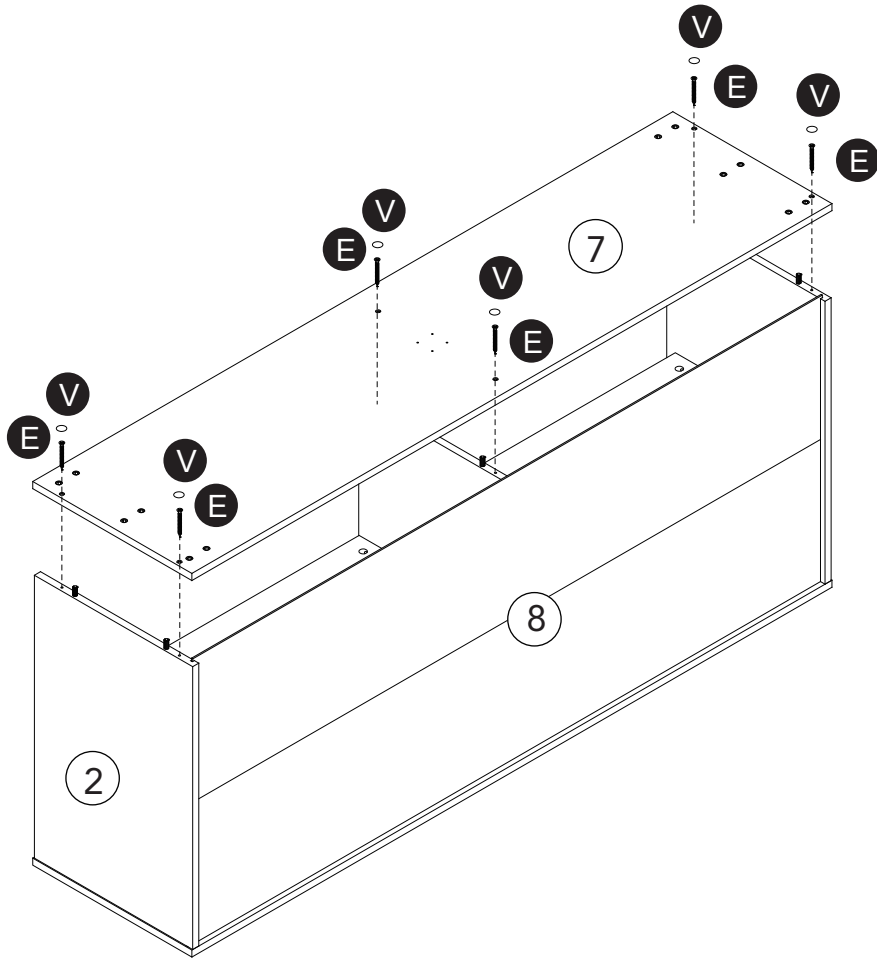
7



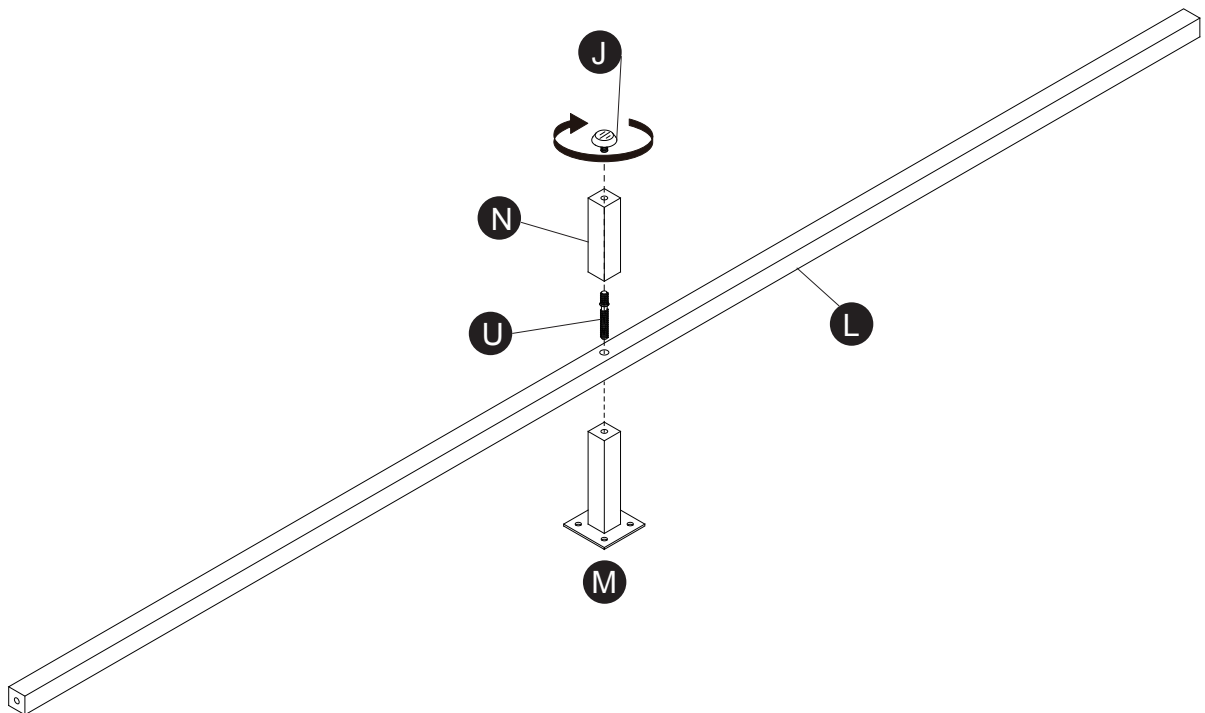
8



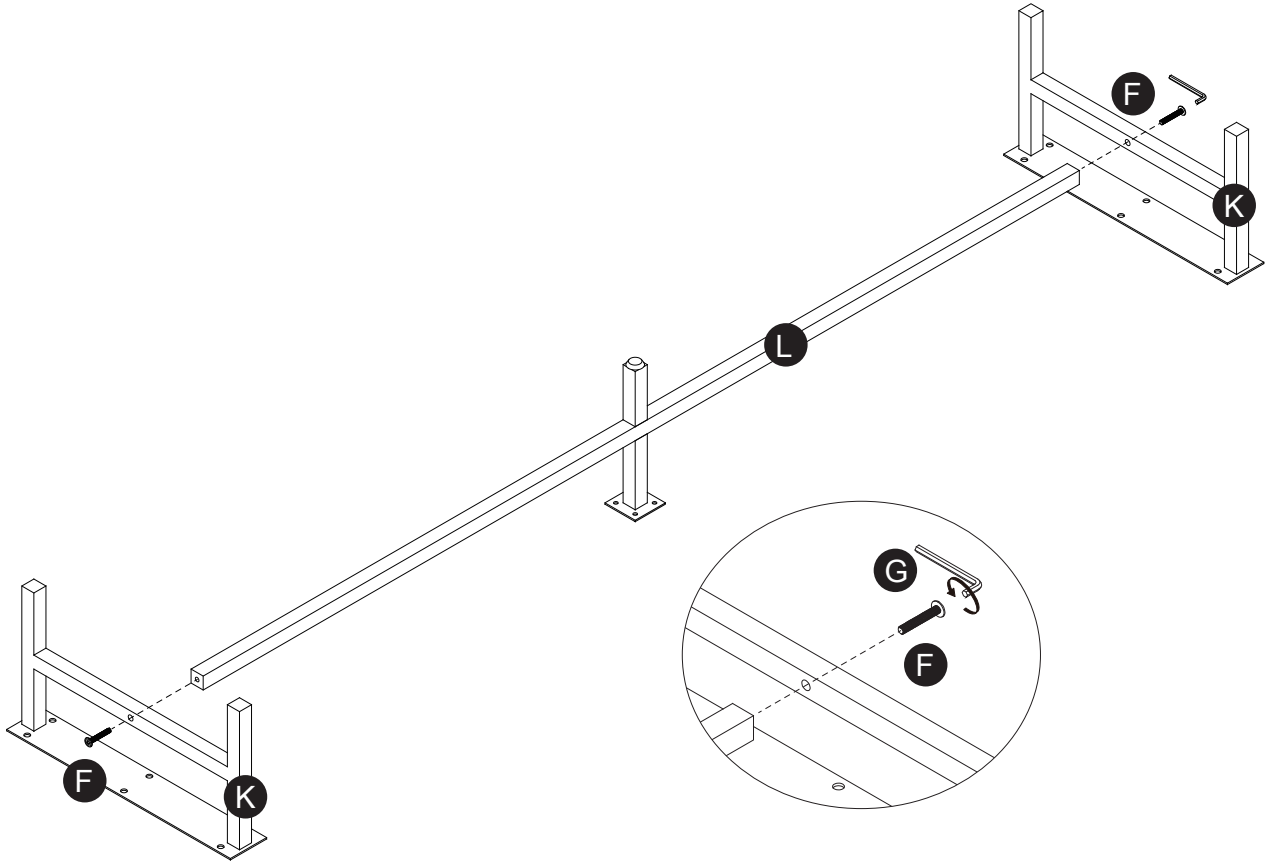
9



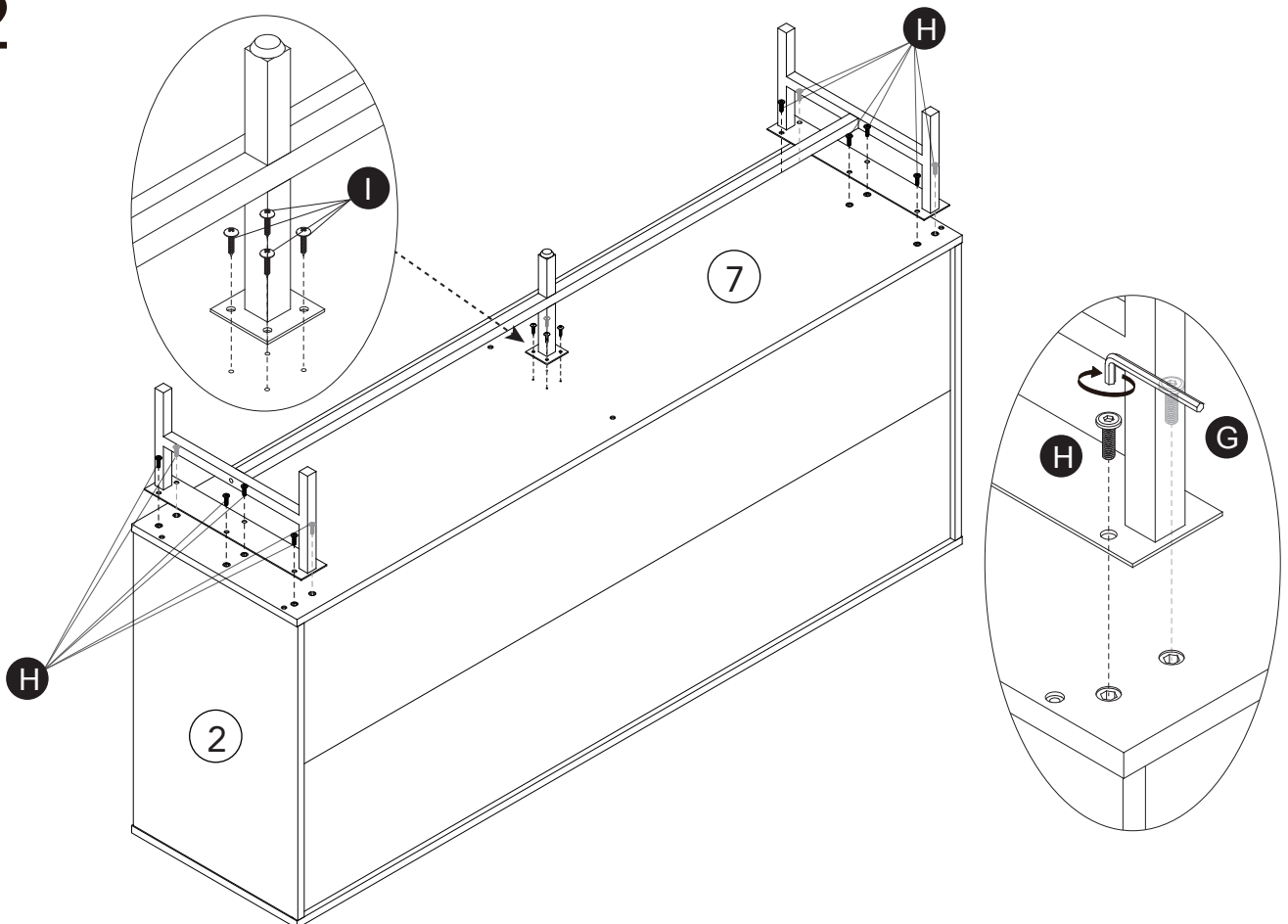
10



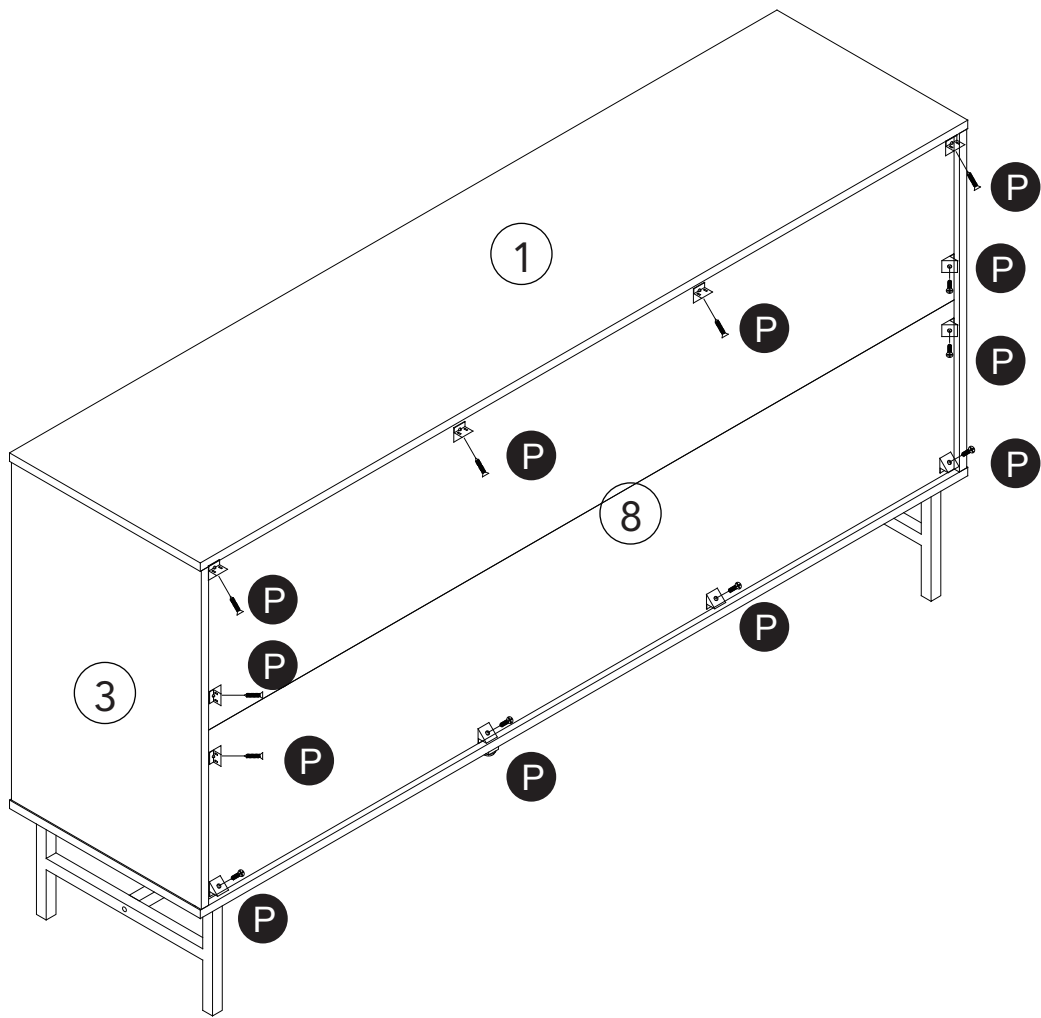
11



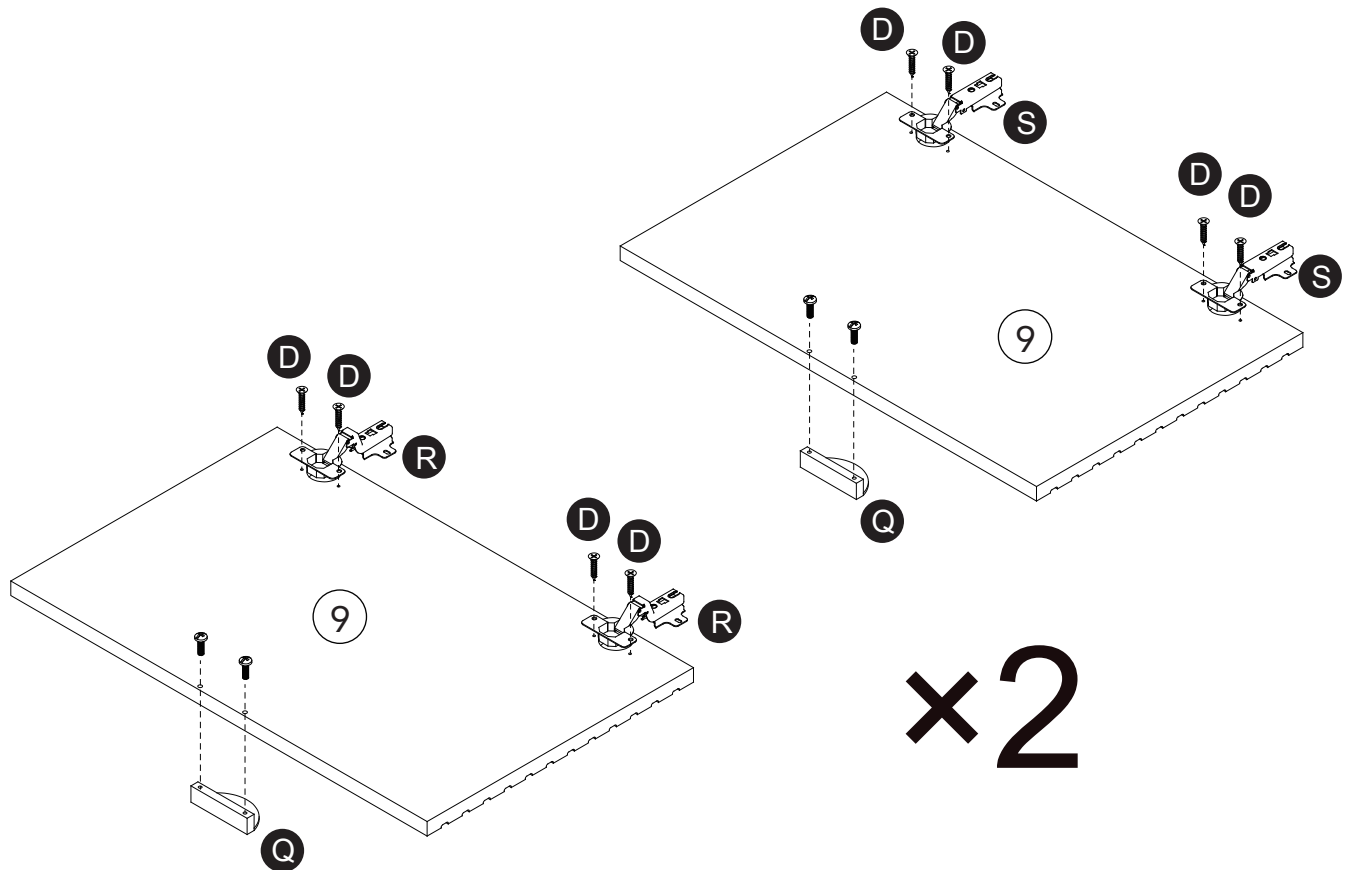
12



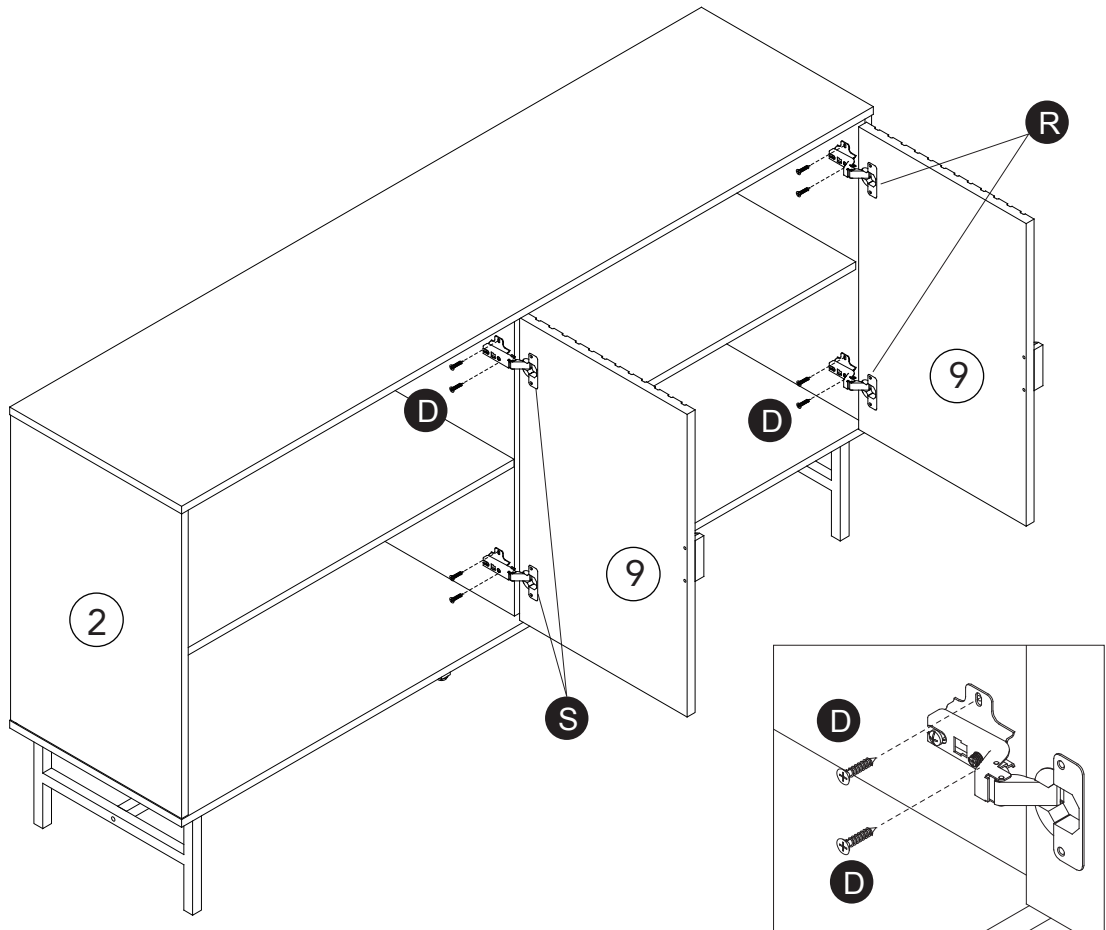
13



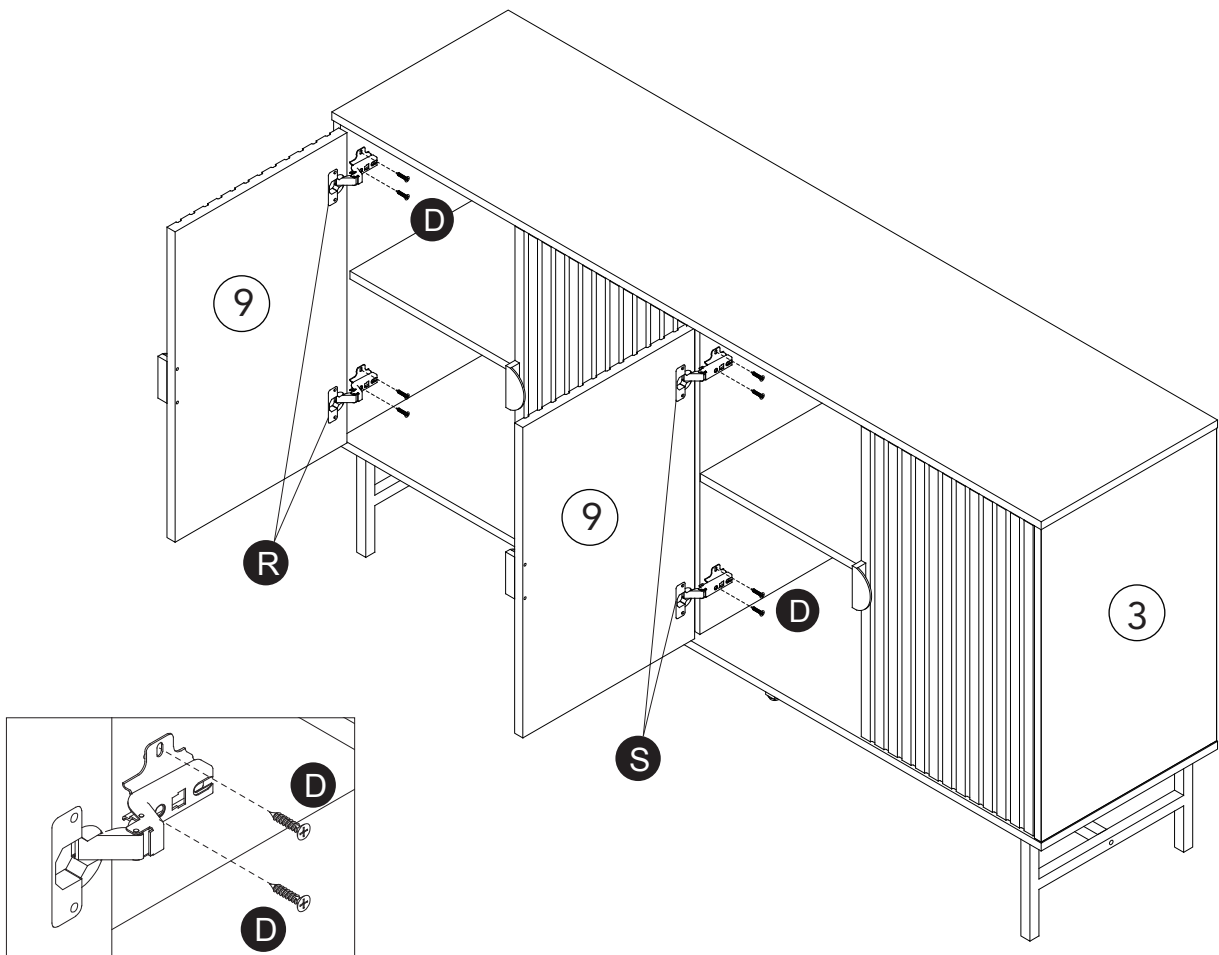
14



15

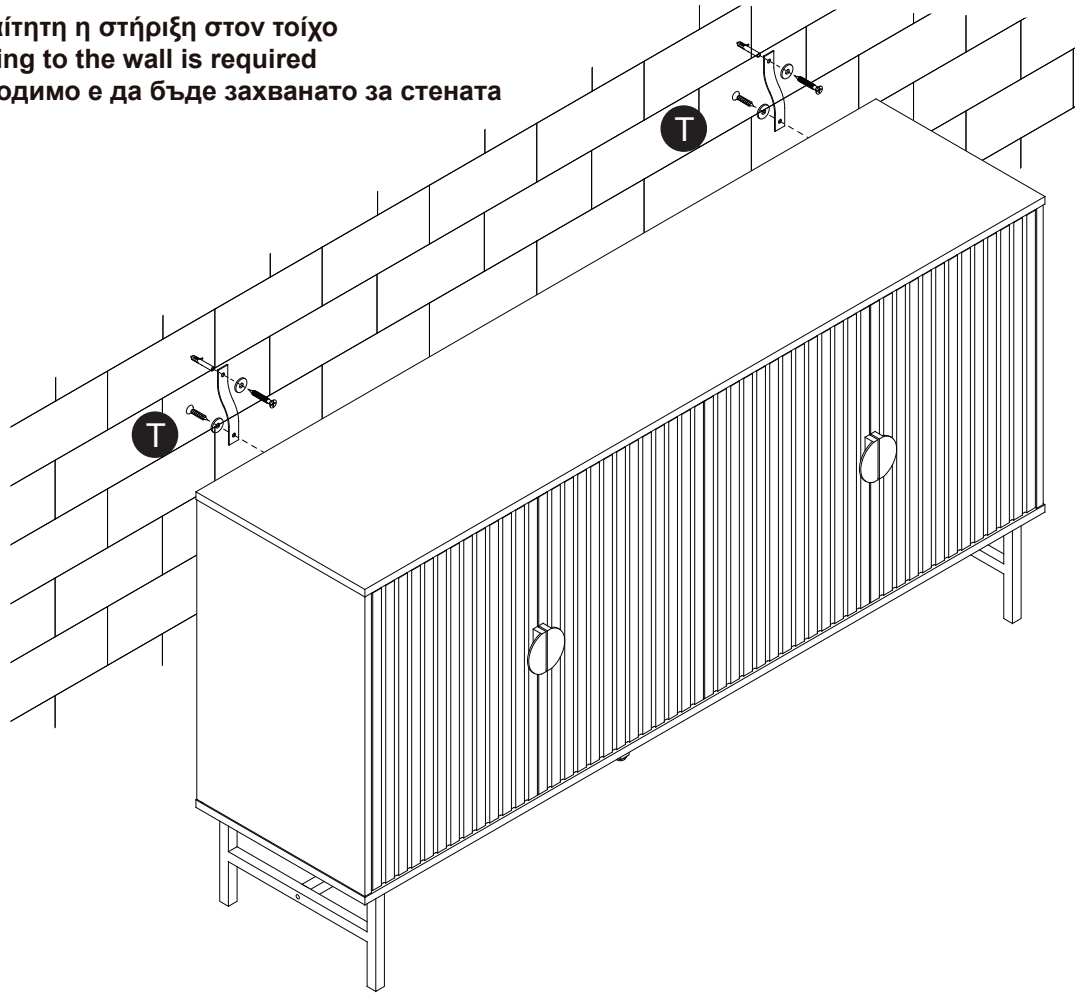


16



17

Απαραίτητη η στήριξη στον τοίχο
Mounting to the wall is required
Необходимо е да бъде захванато за стената



18

