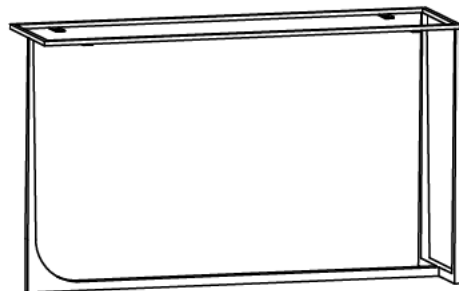


ASSEMBLY INSTRUCTION/ΟΔΗΓΙΕΣ ΣΥΝΑΡΜΟΛΟΓΗΣΗΣ

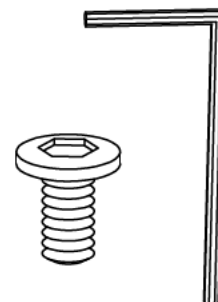
COMPONENTS/ΜΕΡΗ ΣΥΝΑΡΜΟΛΟΓΗΣΗΣ



TOP/ΕΠΙΦΑΝΕΙΑ 1PC/TEM.

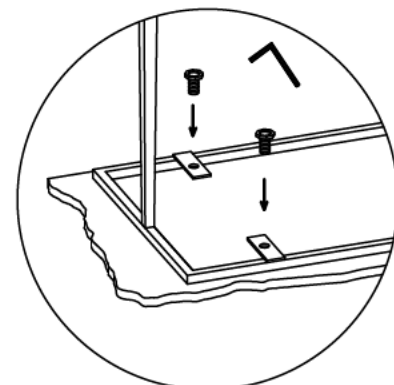
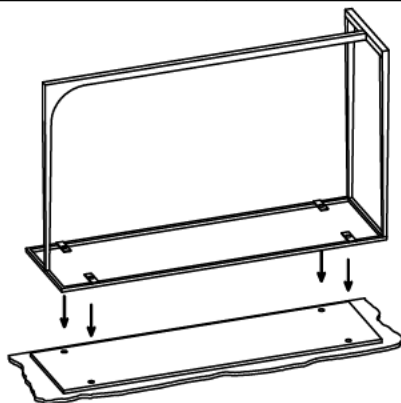


BASE/ΒΑΣΗ 1PC/TEM.



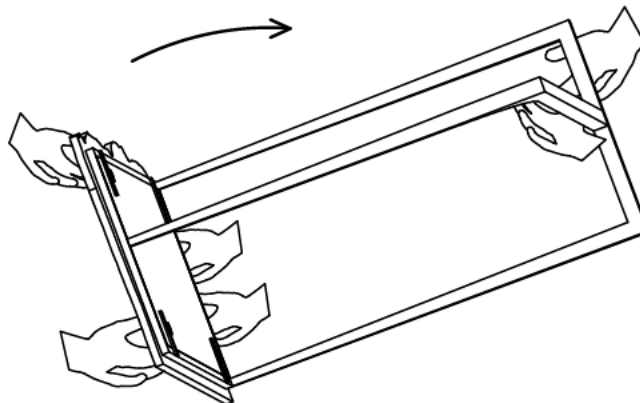
BOLT/ΒΙΔΑ 4PCS/TEM & ALLEN-KEY 1PC/TEM.

STEP 1/ΒΗΜΑ 1.



First of all take the given iron top and place it in an upside down position on a clean surface. Now place the given base on it matching the holes in the stone with the holes in the metal strips of the base. Now with the help of given hardware screw the base with the top firmly. / Αρχικά τοποθετήστε την πέτρινη επιφάνεια σε ανάποδη θέση σε μια καθαρή επιφάνεια. Ύστερα τοποθετήστε τη βάση ταιριάζοντας τις τρύπες στην πέτρα με τις τρύπες στις μεταλλικές λωρίδες της βάσης. Στη συνέχεια βιδώστε όλες τις βίδες σφιχτά με την βοήθεια του κλειδιού.

STEP 2/ΒΗΜΑ 2.



Now with the help of at least 4-5 people lift the assembled table from the top and rotate it in an upright position. / Ύστερα με τη βοήθεια τουλάχιστον 4-5 ατόμων, σηκώστε το συναρμολογημένο τραπέζι από την επιφάνεια και περιστρέψτε το σε όρθια θέση.

