
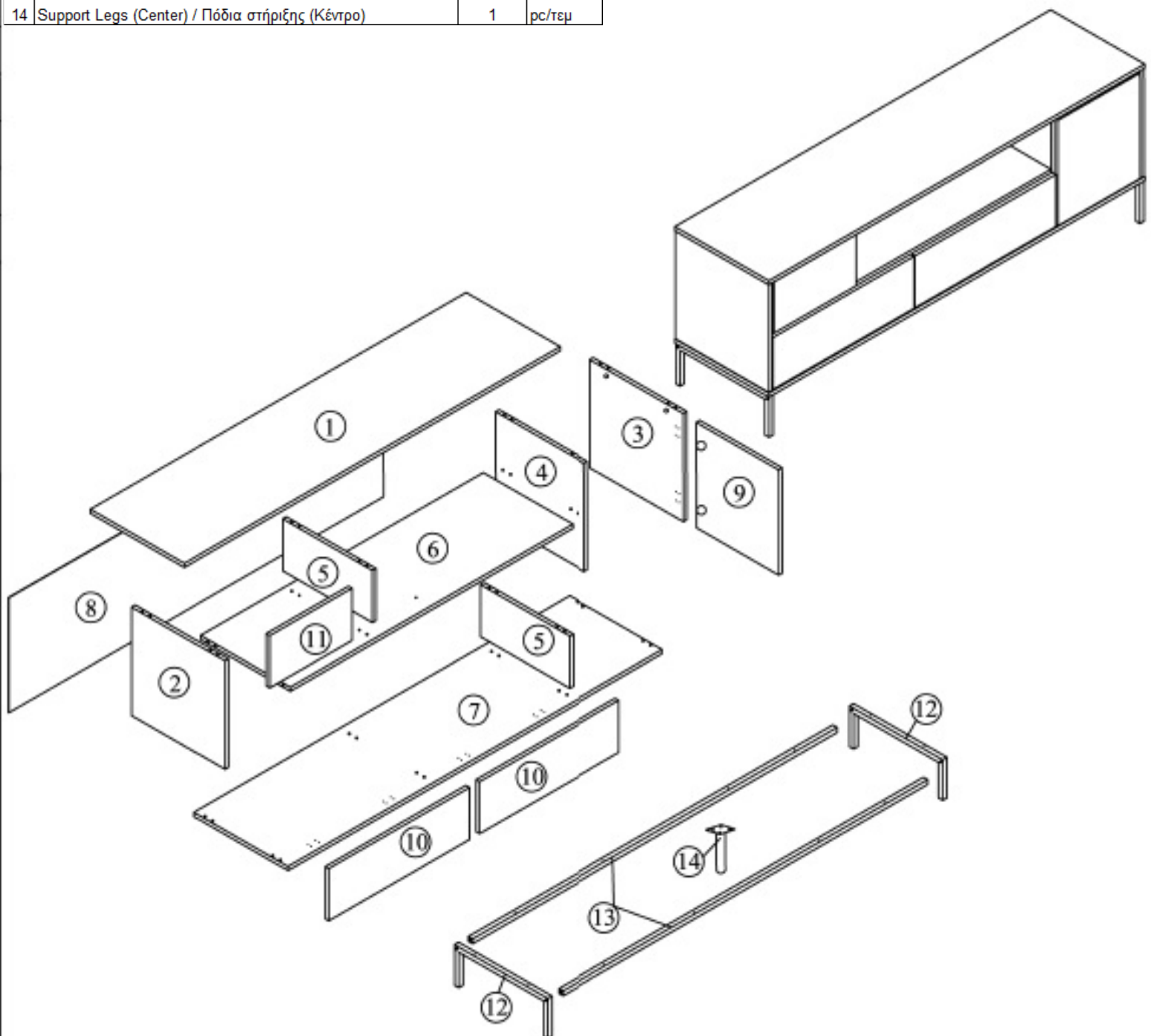
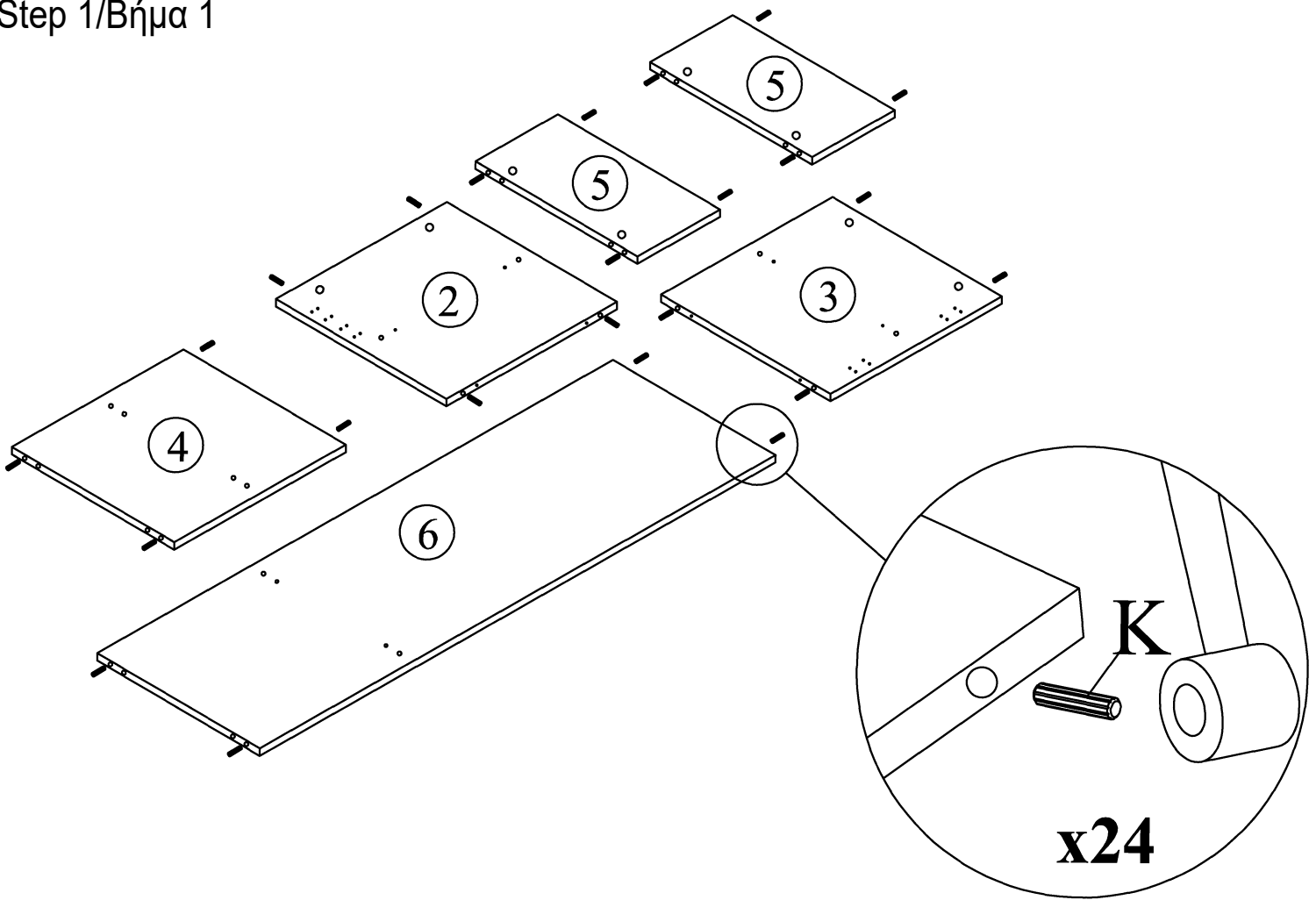


# ASSEMBLY INSTRUCTIONS/ΟΔΗΓΙΕΣ ΣΥΝΑΡΜΟΛΟΓΗΣΗΣ

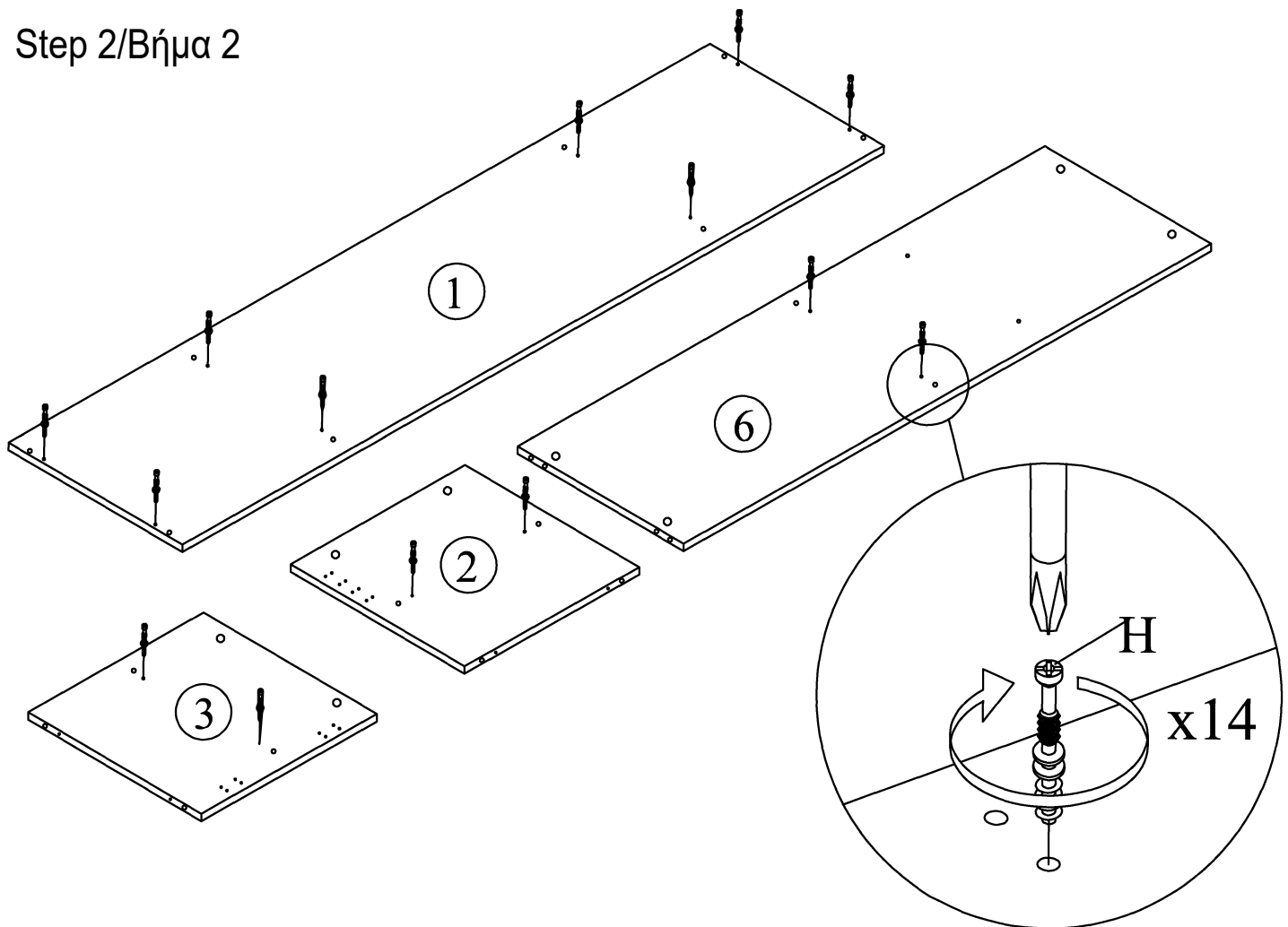
Part List/Λίστα Μερών		Quantity/Ποσότητα		Hardware/Παρελκόμενα		
1	Top Panel / Πάνω καπάκι	1	pc/τεμ	A - Allen Key M4		1 pc/τεμ
2	Left Side Panel /Αριστερό πλαινό καπάκι	1	pc/τεμ	B - CSK Screw M3.5x16mm		68 pcs/τεμ
3	Right Side Panel /Δεξί πλαινό καπάκι	1	pc/τεμ	C - CSK Screw M4x32mm		12 pcs/τεμ
4	Center Vertical Panel (Big) / Κεντρικό Κάθετο Πάνελ (μεγάλο)	1	pc/τεμ	D - 7/8 Hinges		8 pcs/τεμ
5	Center Vertical Panel (Small) / Κεντρικό Κάθετο Πάνελ (μικρό)	2	pcs/τεμ	E - Door Spring		4 set
6	Center Horizontal Panel / Κεντρικό Οριζόντιο Πάνελ	1	pc/τεμ	F - JCBC W Screw M6x40		10 pcs/τεμ
7	Bottom Panel / Πάτος-καπάκι	1	pc/τεμ	G - JCBC Screw M6x50 Spring+ Flat Washer (Black)		4 pcs/τεμ
8	Back panel / Πλάτη-πίσω καπάκι	1	pc/τεμ	H - Mini Fix Bolt		14 pcs/τεμ
9	Right Side Door Panel / Πάνελ Δεξιάς Πόρτας	1	pc/τεμ	I - Mini Fix Housing		14 pcs/τεμ
10	Center Door Panel / Πάνελ Κεντρικής Πόρτας	2	pcs/τεμ	J - Mini Fix Cap		14 pcs/τεμ
11	Left Side Upper Door Panel / Πάνελ Άνω Αριστερής Πόρτας	1	pc/τεμ	K - Plastic Dowel		24 pcs/τεμ
12	Metal Legs / Μεταλλικά Πόδια	2	pcs/τεμ	L - Nails		52 pcs/τεμ
13	Metal Support Legs / Μεταλλικά Πόδια στήριξης	2	pcs/τεμ			
14	Support Legs (Center) / Πόδια στήριξης (Κέντρο)	1	pc/τεμ			



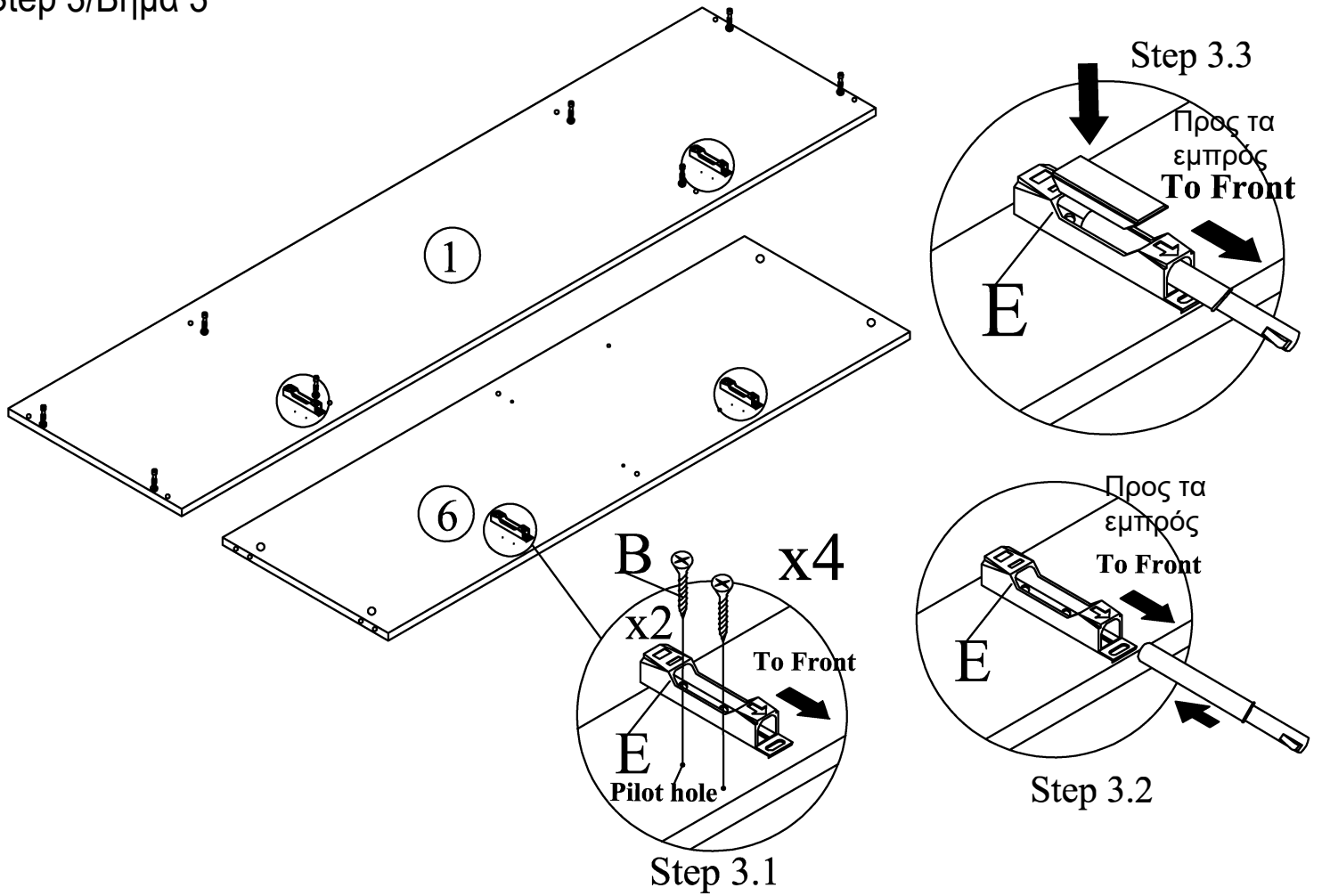
Step 1/Βήμα 1



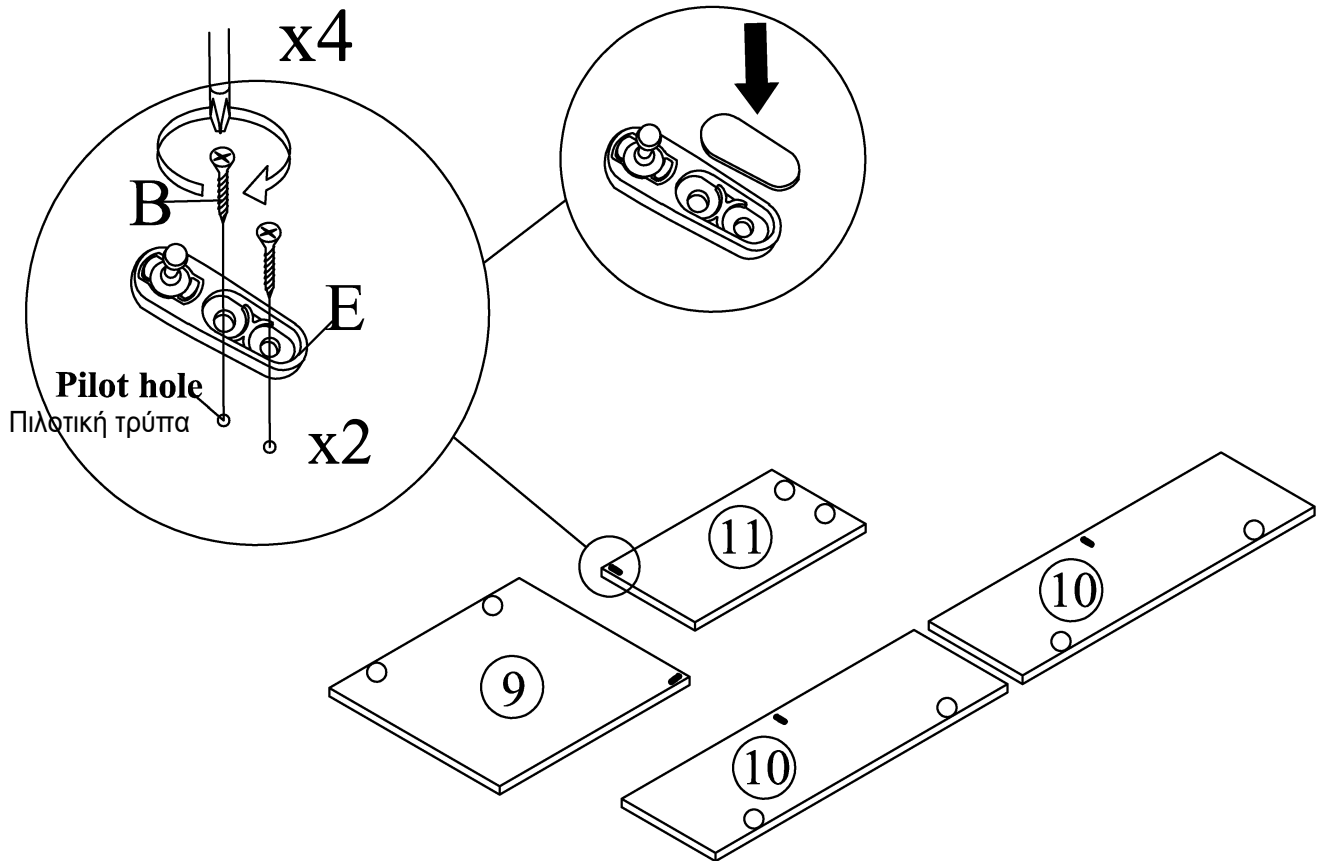
Step 2/Βήμα 2



### Step 3/Βήμα 3



### Step 4/Βήμα 4



## Step 5/Βήμα 5

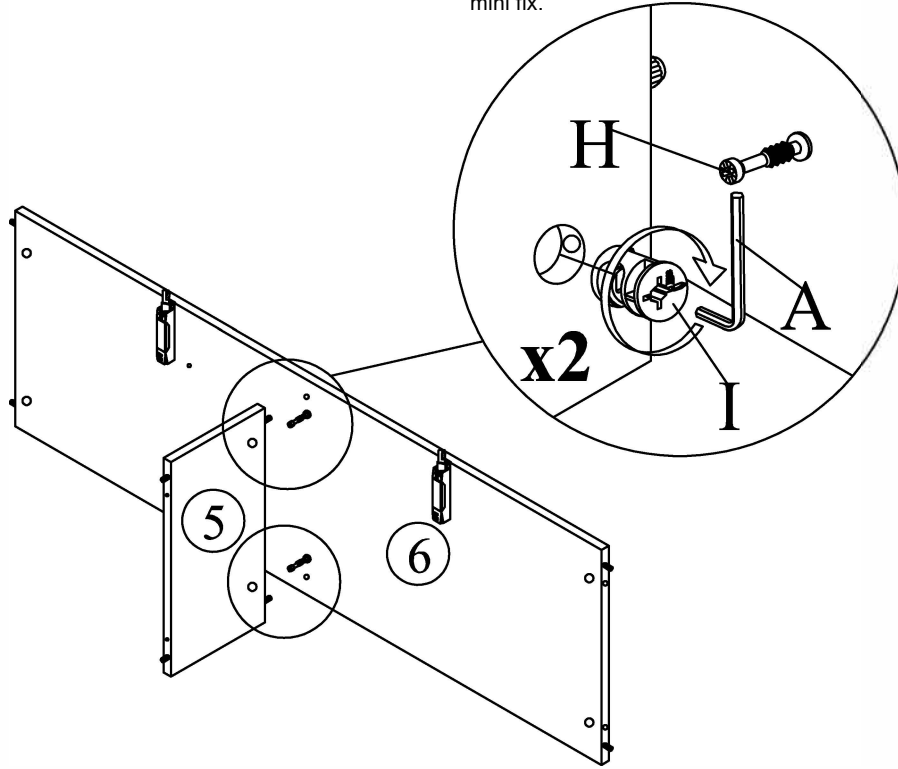
### Έτσι λειτουργεί ένα mini fix...

Η κεφαλή του περιβλήματος mini fix μπαίνει στο ανοιχτό στόμιο του μπουλονιού mini fix. Στη συνέχεια, τυλίγεται το περίβλημα mini fix έτσι ώστε να σφίγγει πάνω από το μπουλόνι mini fix.

### This is how a mini fix works...

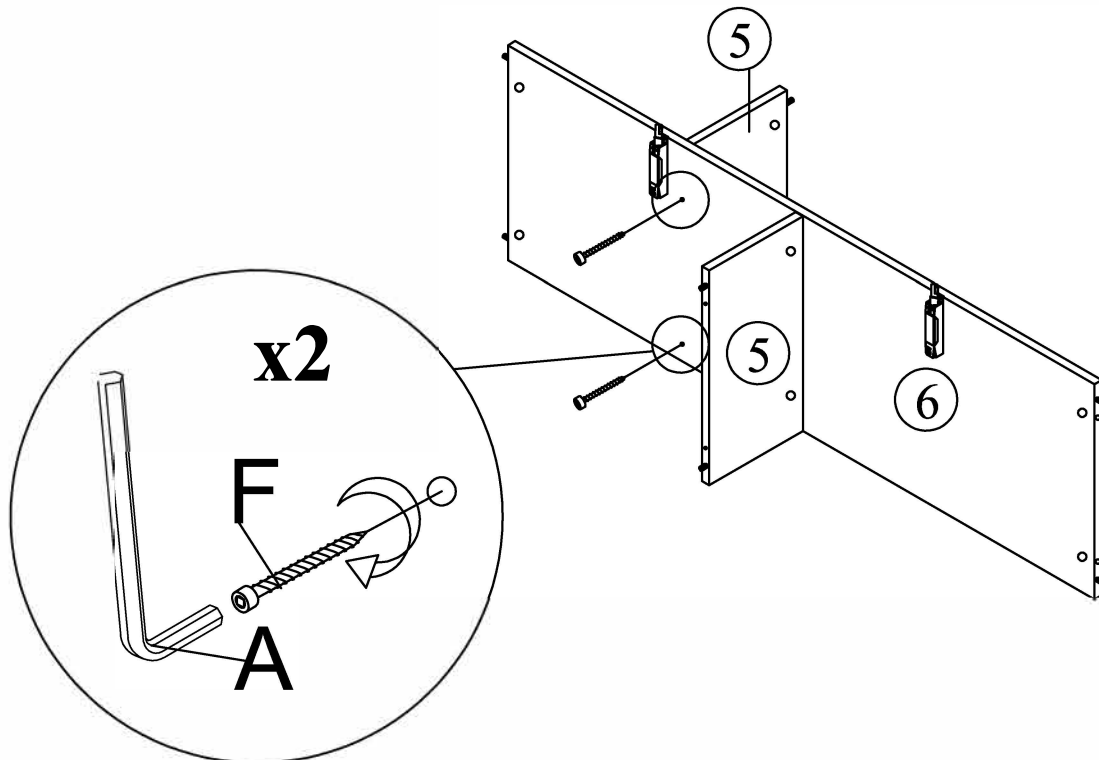


The head of the mini fix housing goes into the open mouth of the mini fix bolt. You then turn the mini fix housing so it tightens over the mini fix bolt.



**\*Attach Minifix Cap as shown / Συνδέστε το καπάκι Minifix όπως φαίνεται.**

## Step 6/Βήμα 6



## Step 7/Βήμα 7

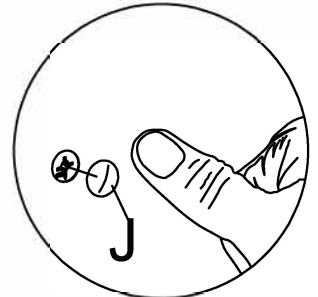
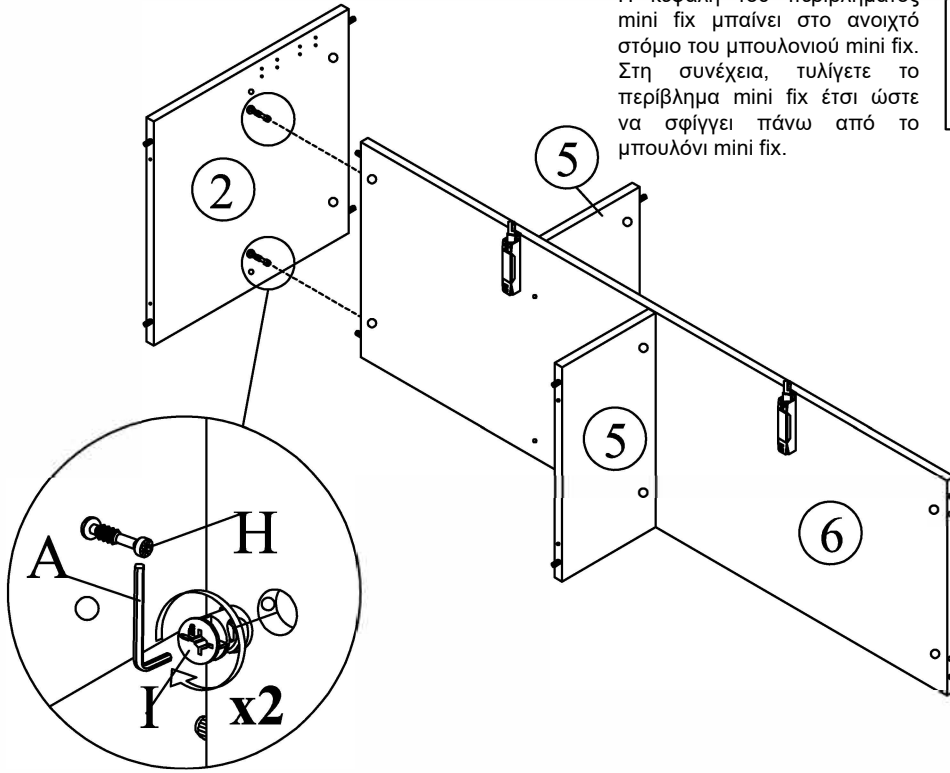
### Έτσι λειτουργεί ένα mini fix...

Η κεφαλή του περιβλήματος mini fix μπαίνει στο ανοιχτό στόμιο του μπουλονιού mini fix. Στη συνέχεια, τυλίγεται το περίβλημα mini fix έτσι ώστε να σφίγγει πάνω από το μπουλόνι mini fix.

### This is how a mini fix works...



The head of the mini fix housing goes into the open mouth of the mini fix bolt. You then turn the mini fix housing so it tightens over the mini fix bolt.



**\*Attach Minifix Cap as shown./Συνδέστε το καπάκι Minifix όπως φαίνεται.**

## Step 8/Βήμα 8

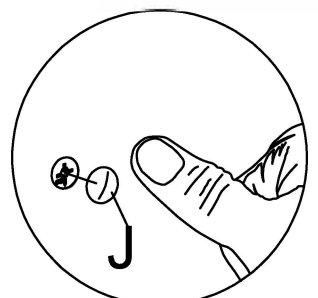
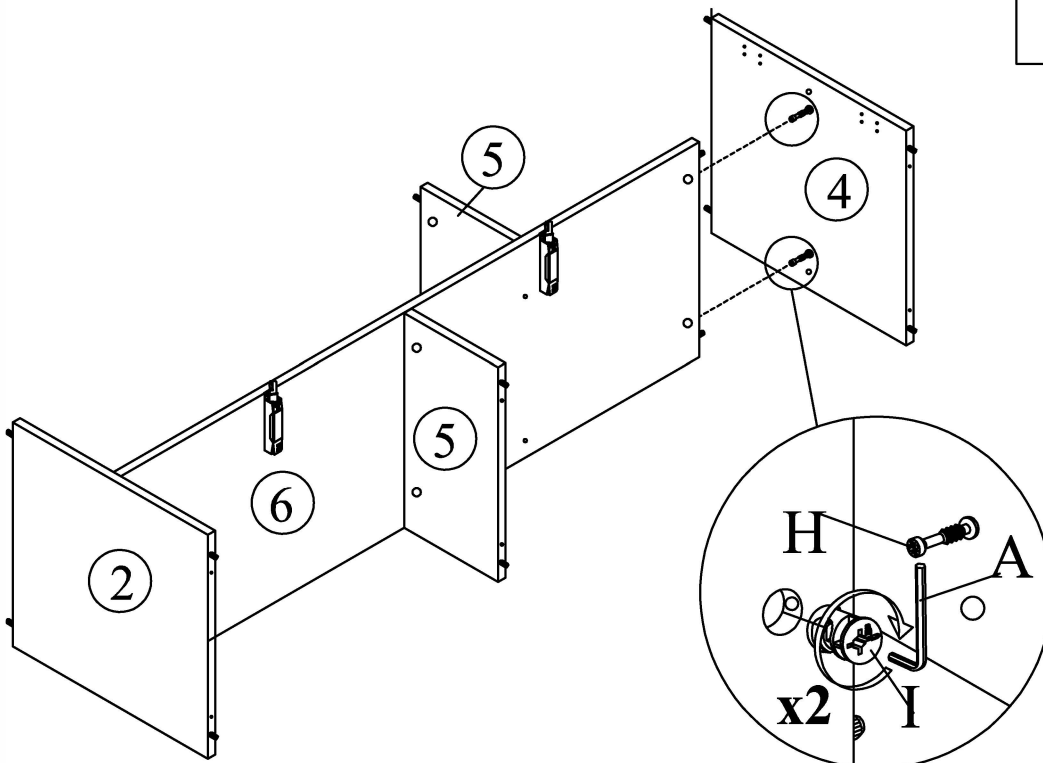
### This is how a mini fix works...



The head of the mini fix housing goes into the open mouth of the mini fix bolt. You then turn the mini fix housing so it tightens over the mini fix bolt.

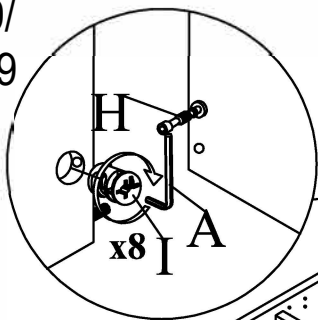
### Έτσι λειτουργεί ένα mini fix...

Η κεφαλή του περιβλήματος mini fix μπαίνει στο ανοιχτό στόμιο του μπουλονιού mini fix. Στη συνέχεια, τυλίγεται το περίβλημα mini fix έτσι ώστε να σφίγγει πάνω από το μπουλόνι mini fix.



**\*Attach Minifix Cap as shown./Συνδέστε το καπάκι Minifix όπως φαίνεται.**

Step 9/  
Βήμα 9



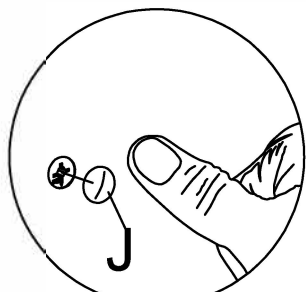
This is how a mini fix works...



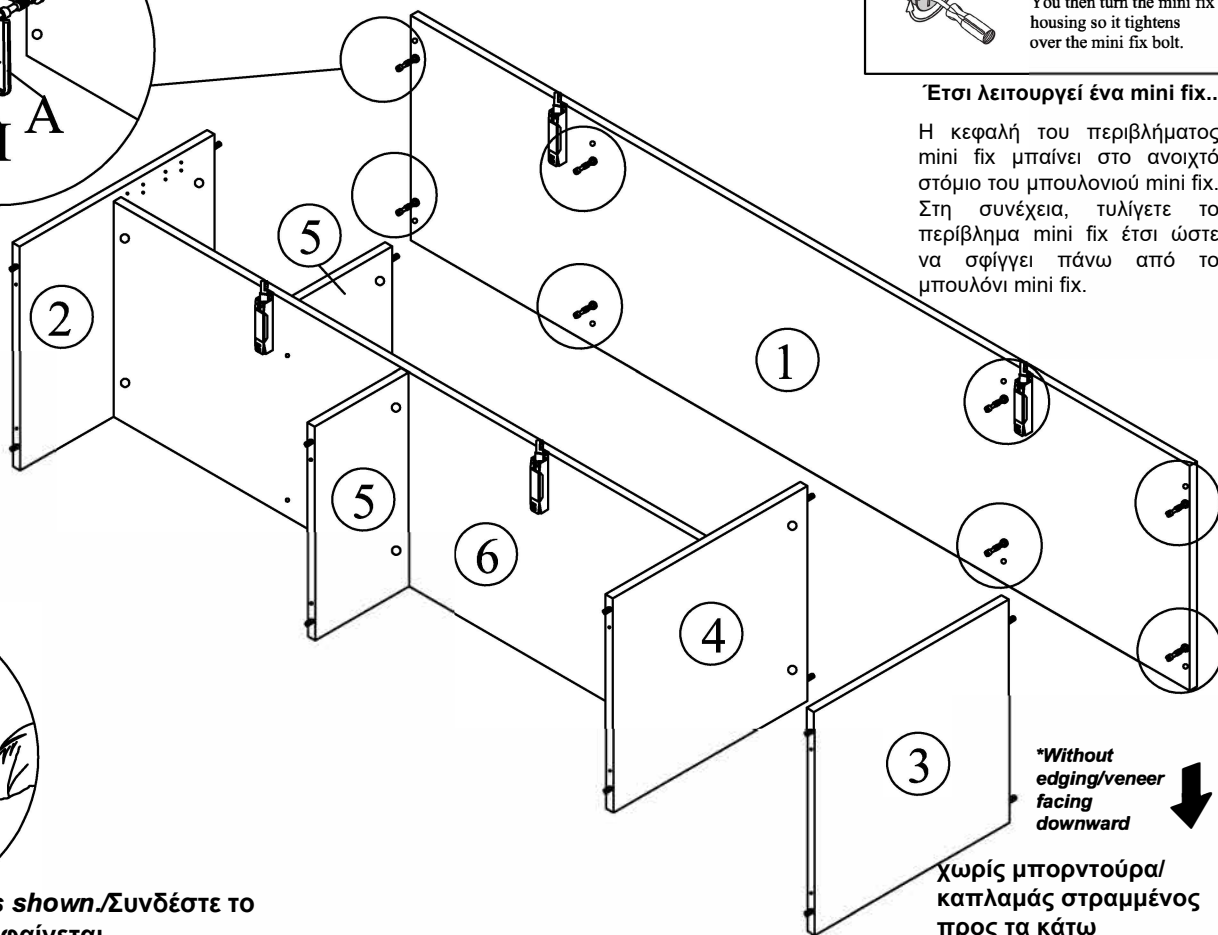
The head of the mini fix housing goes into the open mouth of the mini fix bolt. You then turn the mini fix housing so it tightens over the mini fix bolt.

Έτσι λειτουργεί ένα mini fix...

Η κεφαλή του περιβλήματος mini fix μπαίνει στο ανοιχτό στόμιο του μπουλονιού mini fix. Στη συνέχεια, τυλίγεται το περίβλημα mini fix έτσι ώστε να σφίγγει πάνω από το μπουλόνι mini fix.



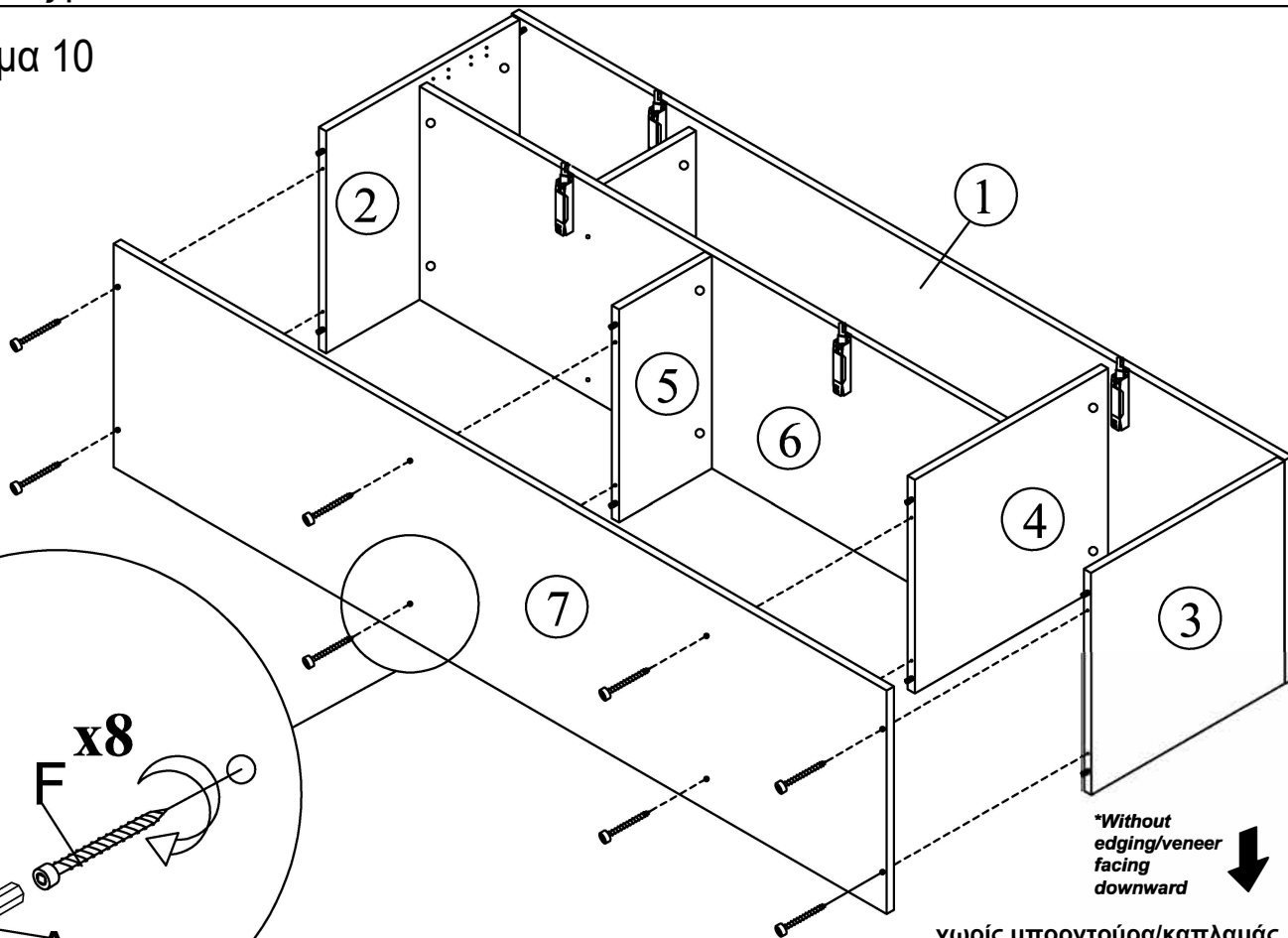
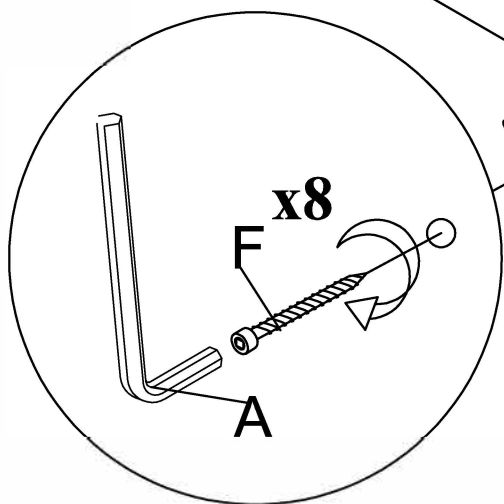
\*Attach Minifix Cap as shown./Συνδέστε το καπάκι Minifix όπως φαίνεται.



\*Without edging/veneer facing downward

χωρίς μπορντούρα/καπλαμάς στραμμένος προς τα κάτω

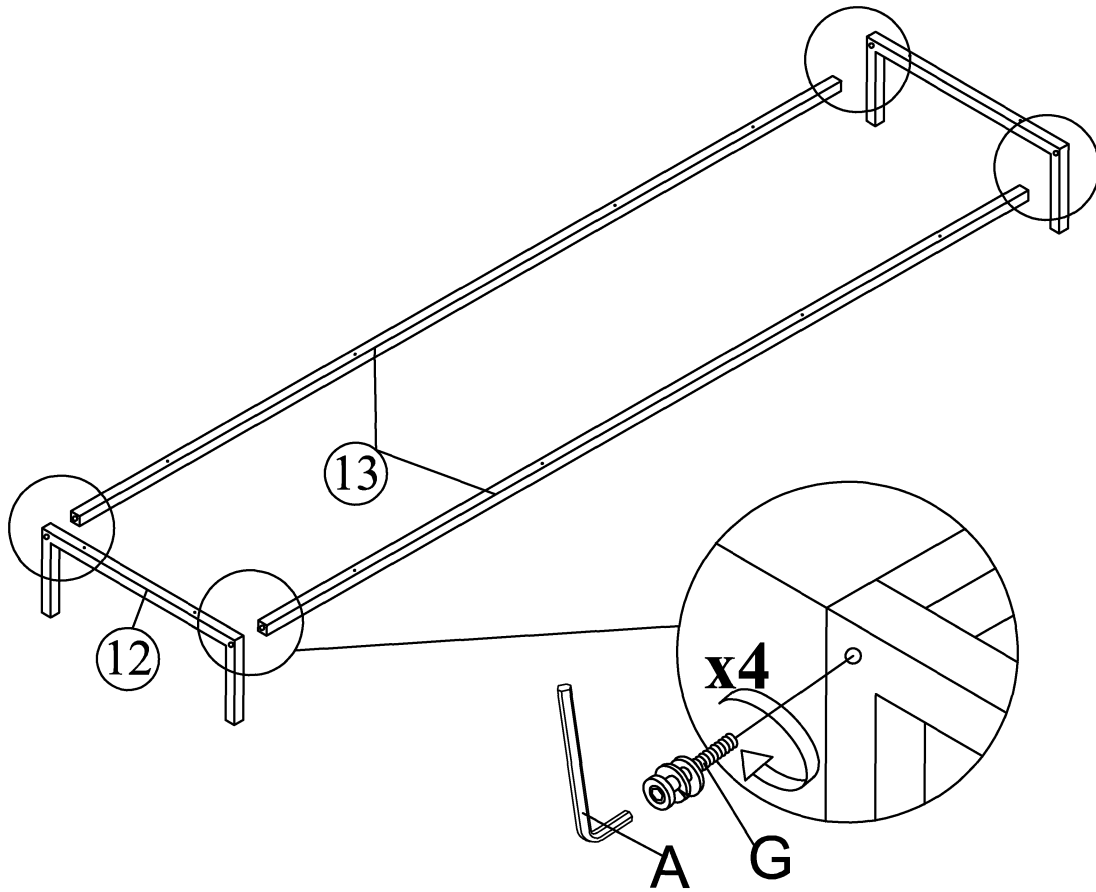
Step 10/Βήμα 10



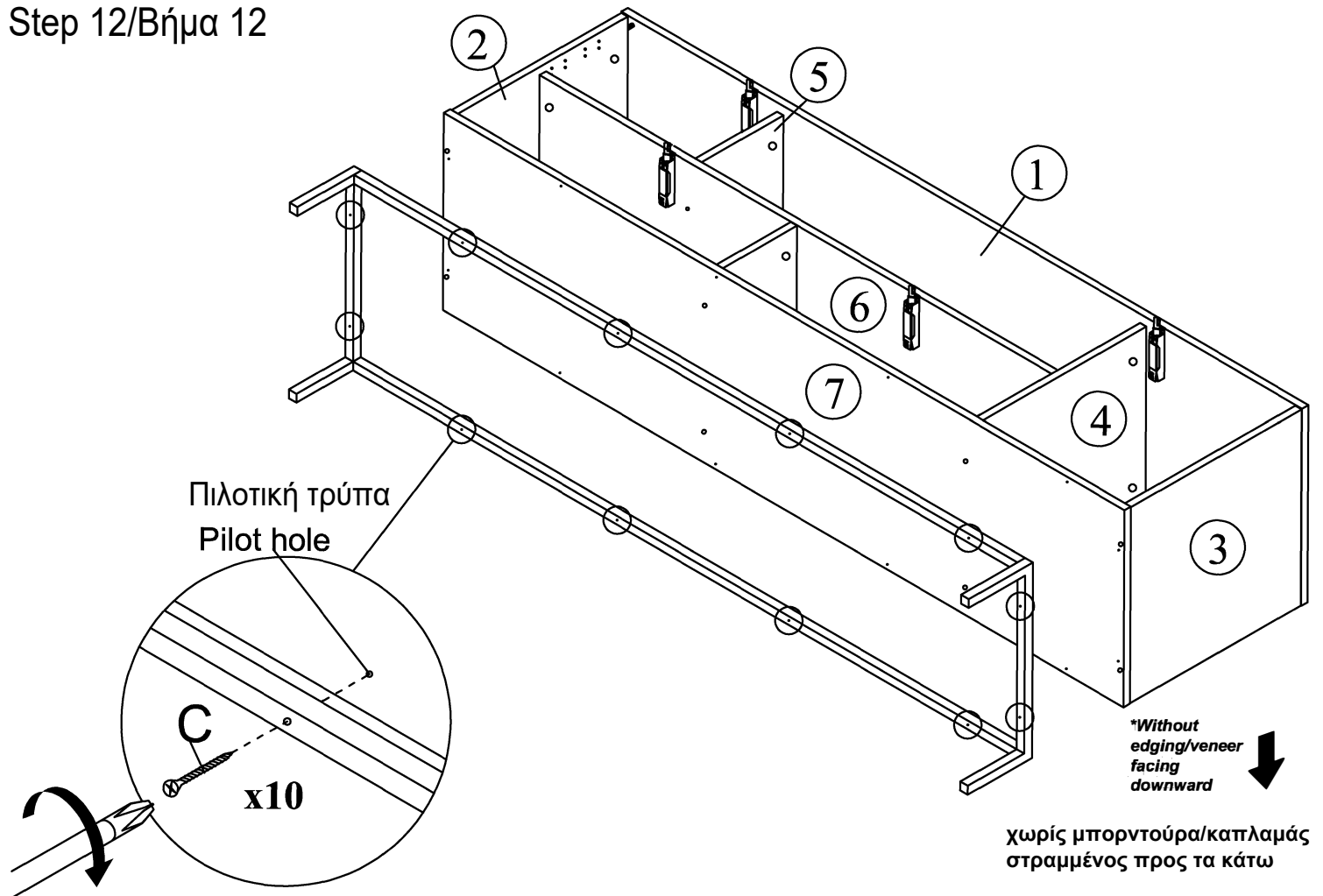
\*Without edging/veneer facing downward

χωρίς μπορντούρα/καπλαμάς στραμμένος προς τα κάτω

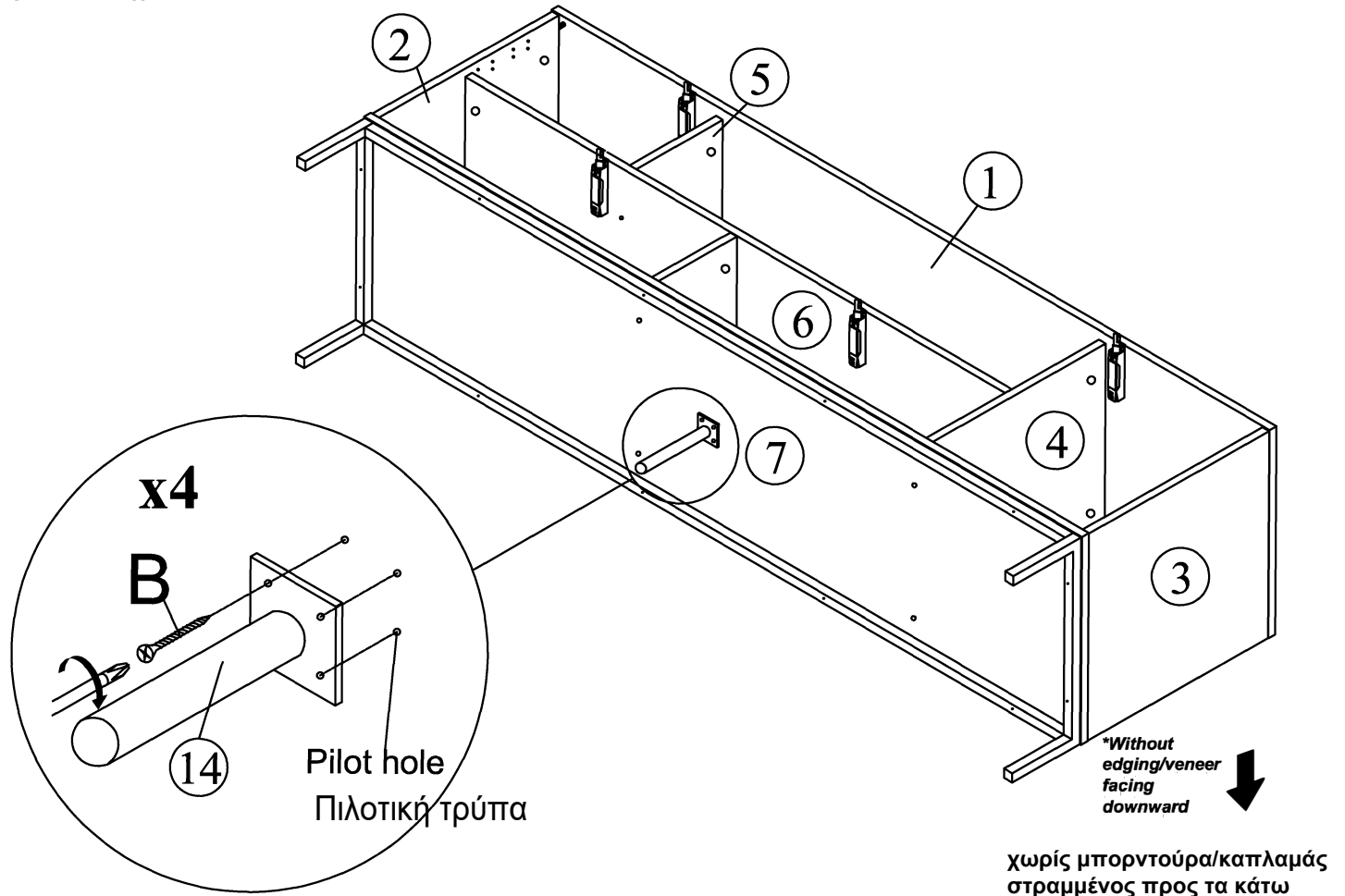
# Step 11/Βήμα 11



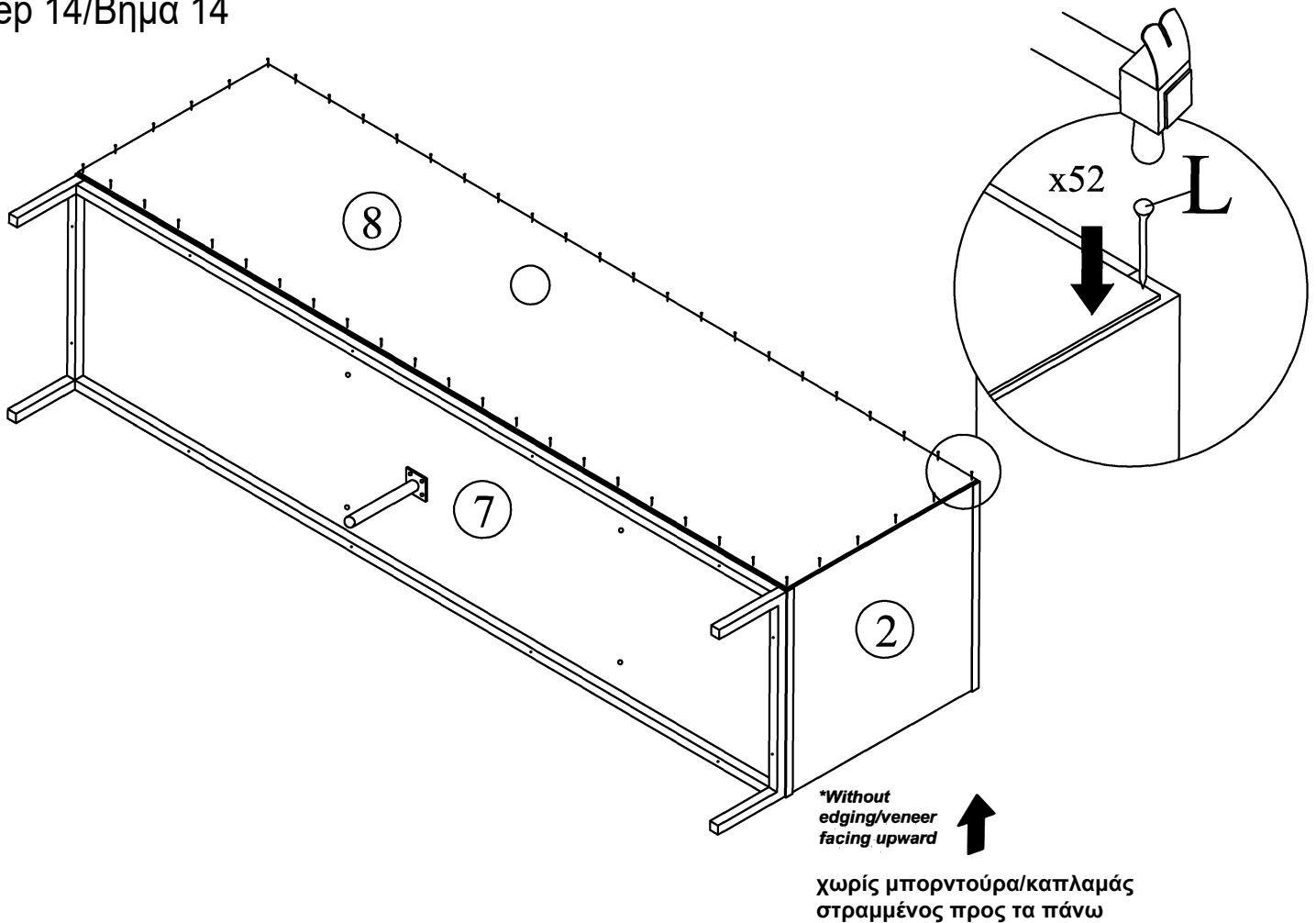
# Step 12/Βήμα 12



Step 13/Βήμα 13

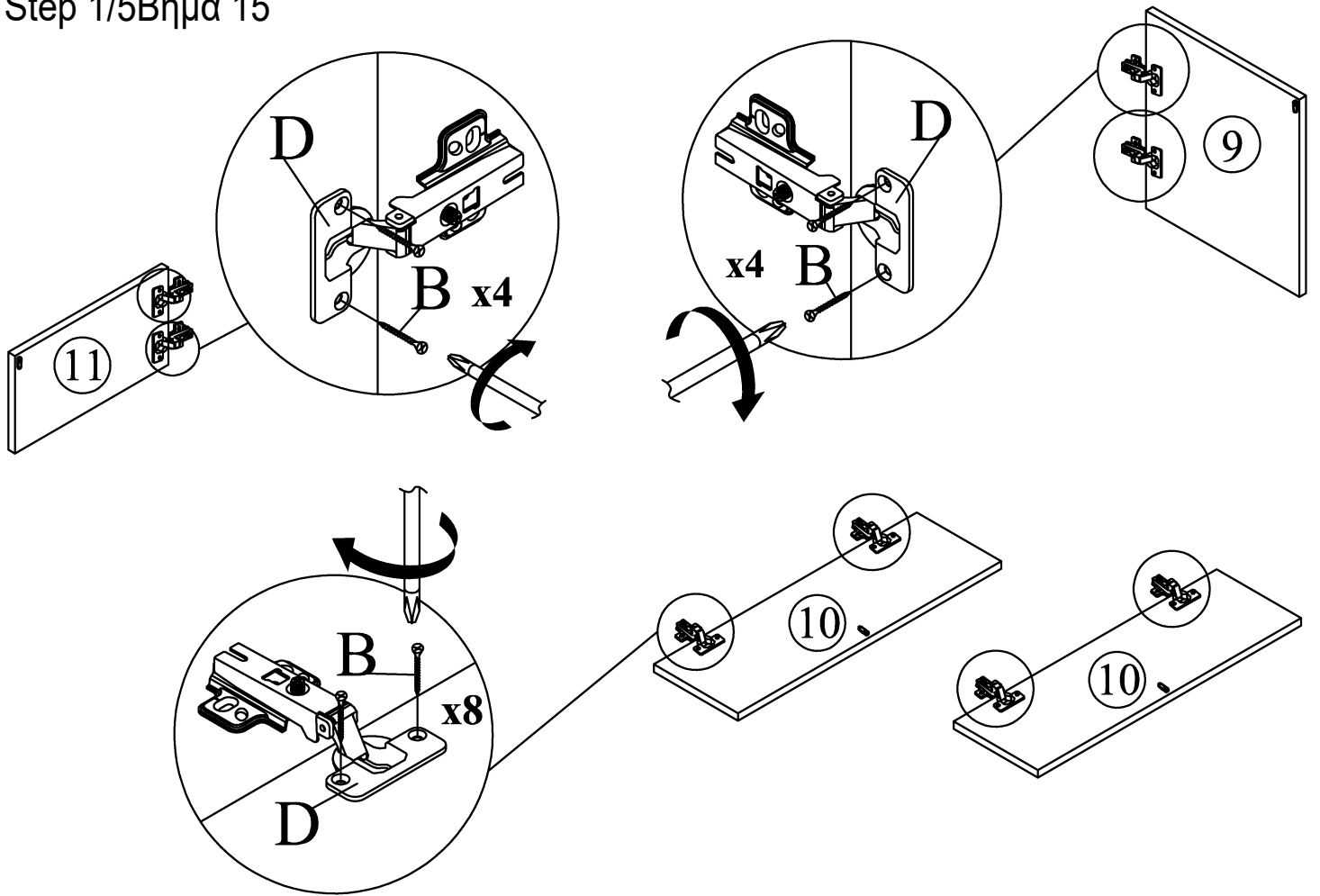


Step 14/Βήμα 14

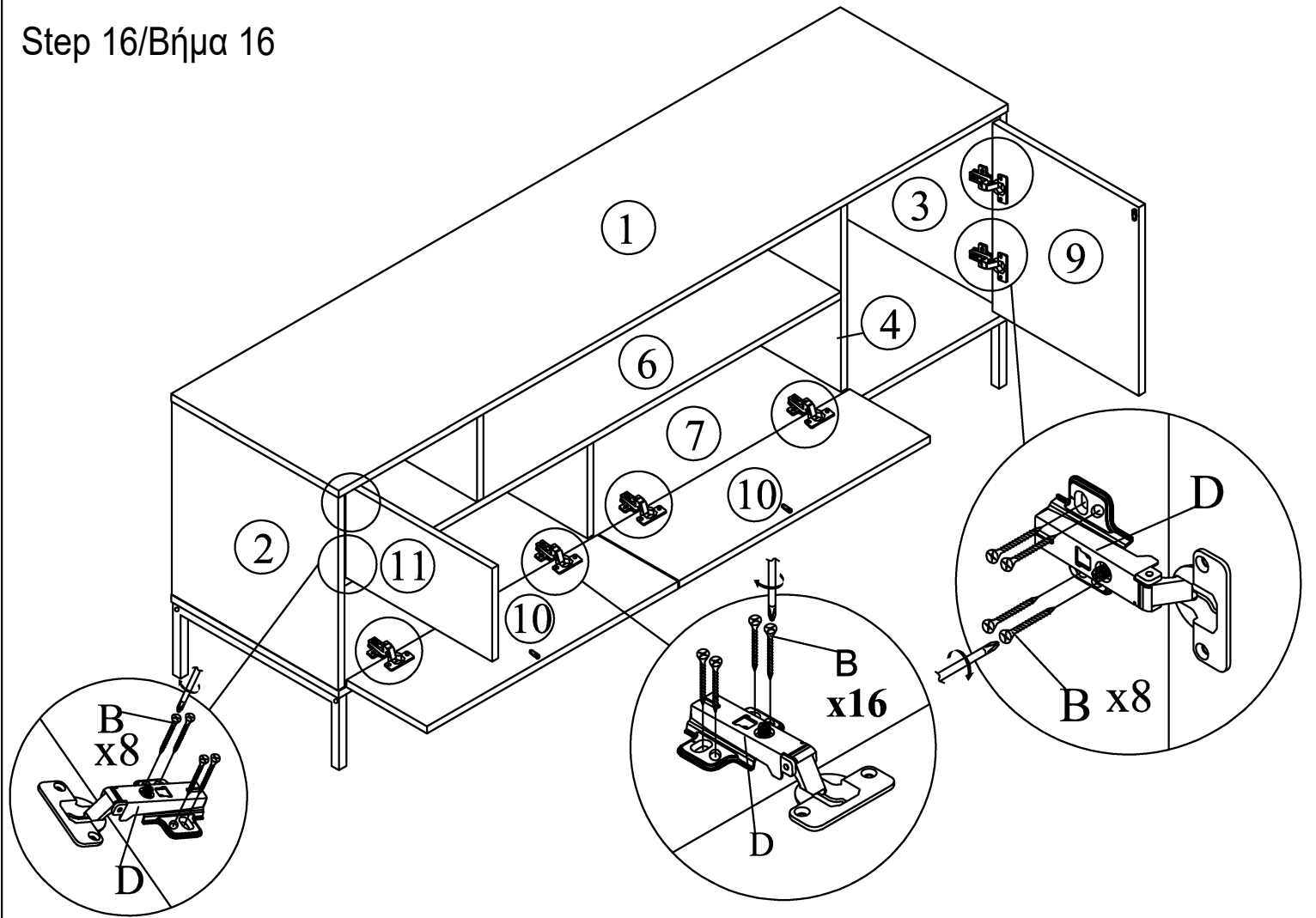




Step 1/5 Βήμα 15



Step 16/Βήμα 16



## Οδηγίες συντήρησης και φροντίδας επίπλου

- Όλα τα έπιπλα προορίζονται για χρήση σε εσωτερικό χώρο.
- Να τηρούνται σωστά οι οδηγίες συναρμολόγησης για την καλύτερη σταθερότητα του επίπλου.
- Κάντε έλεγχο στους συνδέσμους και τις βίδες ανά τακτά χρονικά διαστήματα. Όλες οι βίδες πρέπει να είναι καλά βιδωμένες.
- Για τη μη σωστή συναρμολόγηση και χρήση του επίπλου η εταιρία μας δε φέρει καμία ευθύνη.
- Προσπαθήστε να μην υπερφορτώνετε τα ράφια ή τα συρτάρια γιατί επιβαρύνονται οι μηχανισμοί και η στατική δομή του επίπλου, ενώ όταν βλέπετε ότι υπάρχουν δύο πόμολα τότε χρησιμοποιείτε και τα δύο σας χέρια για να ανοίξετε ομαλά το συρτάρι, διότι ειδικά αν είναι φορτωμένο το συρτάρι, ενδέχεται να δημιουργηθεί βλάβη στους μηχανισμούς ή και σε άλλα μέρη του συρταριού και του επίπλου γενικότερά, καθώς το φορτίο του επίπλου επηρεάζει και στην συνολική φόρμα του, οπότε μπορεί να επέλθει παραμόρφωση.
- Όταν μετακινείται τα έπιπλα, ανασηκώστε τα και αποφύγετε να τα σύρετε γιατί έτσι μπορούν να προκληθούν φθορές στο πάτωμα και στα ίδια. Χρησιμοποιώντας τσοχάκια μπορείτε να προστατέψετε την επιφάνεια του πατώματός σας από μικροφθορές.
- Ο καθαρισμός του επίπλου σας πρέπει να γίνεται με βαμβακερό νωπό καλά συμμένο ύφασμα. Καθαρίστε με μια στεγνή πετσέτα την περίσσεια υγρασία πάνω απο το προϊόν, καθώς υπάρχει κίνδυνος τμήματα του επίπλου να εμποτιστούν και να φουσκώσουν.
- Μην χρησιμοποιείτε προϊόντα του εμπορίου ή καθαριστικά με χημική σύνθεση για τη συντήρηση και τον καθαρισμό των επιφανειών γιατί είναι πιθανό αυτές να προκαλέσουν αλλοιώσεις και αποχρωματισμό στην επιφάνεια.
- Σε όλα τα έπιπλα που περιλαμβάνουν επιτοίχια στοιχεία (συνθέσεις, ράφια κ.λπ.) πρέπει να δίνεται ιδιαίτερη βαρύτητα και προσοχή στη θέση και τον τρόπο εξάρτησής τους από τον τοίχο. Χρησιμοποιείτε πάντα τα κατάλληλα βύσματα τοίχου και ελέγχετε κάθε φορά την ποιότητα του τοίχου στον οποίο θα τα εξαρτήσετε. Ένας σαθρός τοίχος, με κακής ποιότητας υλικά ή μια τοιχοποιία με μεγάλη ποσότητα σοβά για την κάλυψη ατελειών, δεν ενδείκνυται για βαριές εξαρτήσεις.

# **Furniture maintenance and care instructions**

- All furniture is intended for indoor use.
- Follow the assembly instructions correctly for the best stability of the furniture.
- Check the connectors and screws at regular intervals. All screws must be securely tightened.
- Our company bears no responsibility for improper assembly and use of the product.
- Try not to overload the shelves or drawers because the mechanisms and the static structure of the furniture are burdened, and when you see that there are two handles, then use both your hands to open the drawer smoothly, because especially if the drawer is loaded, damage may occur to the mechanisms or other parts of the drawer and the furniture in general, as the load of the furniture also affects its overall form, so deformation may occur.
- When moving the furniture, lift it and avoid dragging it because this can cause damage to the floor and the furniture itself. Using felts you can protect the surface of your floor from minor damage.
- Cleaning your furniture should be done with a fresh, well-wrung cotton cloth. Wipe off excess moisture from the product with a dry towel, as there is a risk that parts of the furniture will soak and swell.
- Do not use commercial products or cleaners with a chemical composition for the maintenance and cleaning of the surfaces because they are likely to cause changes and discolouration of the surface.
- All furniture that includes wall-mounted elements (compositions, shelves, etc.) must be given special weight and attention to their position and the way they depend on the wall. Always use the appropriate plugs and always check the quality of the wall to which they will be attached. A flimsy wall, with poor quality materials or a masonry with a large amount of plaster to cover imperfections, are not suitable for heavy dependencies.