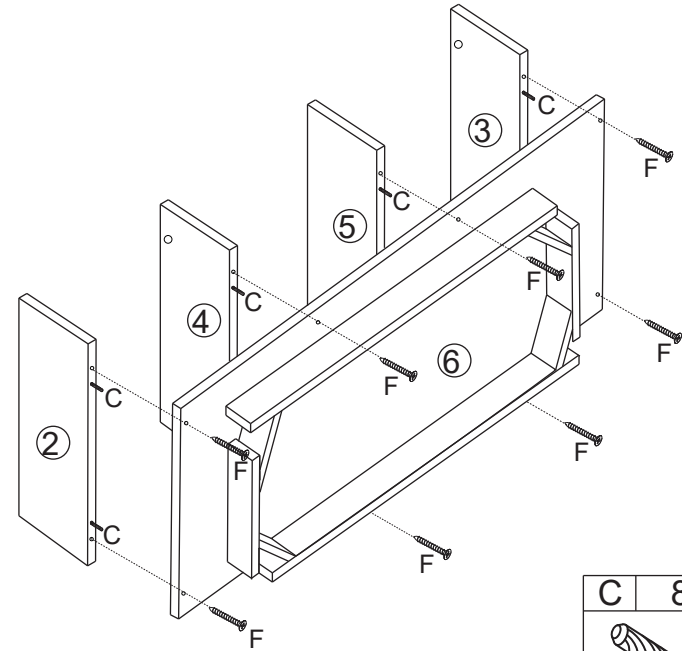
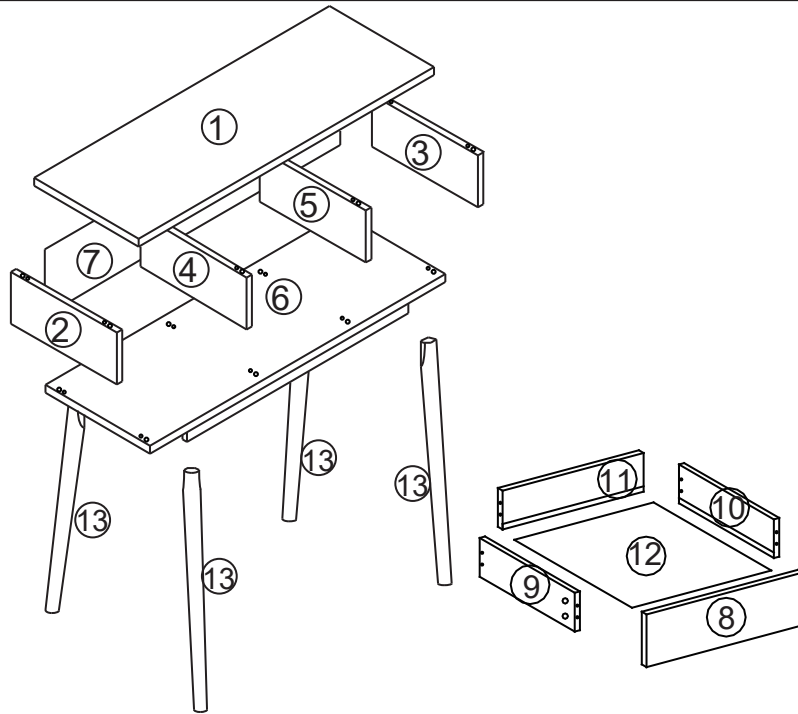


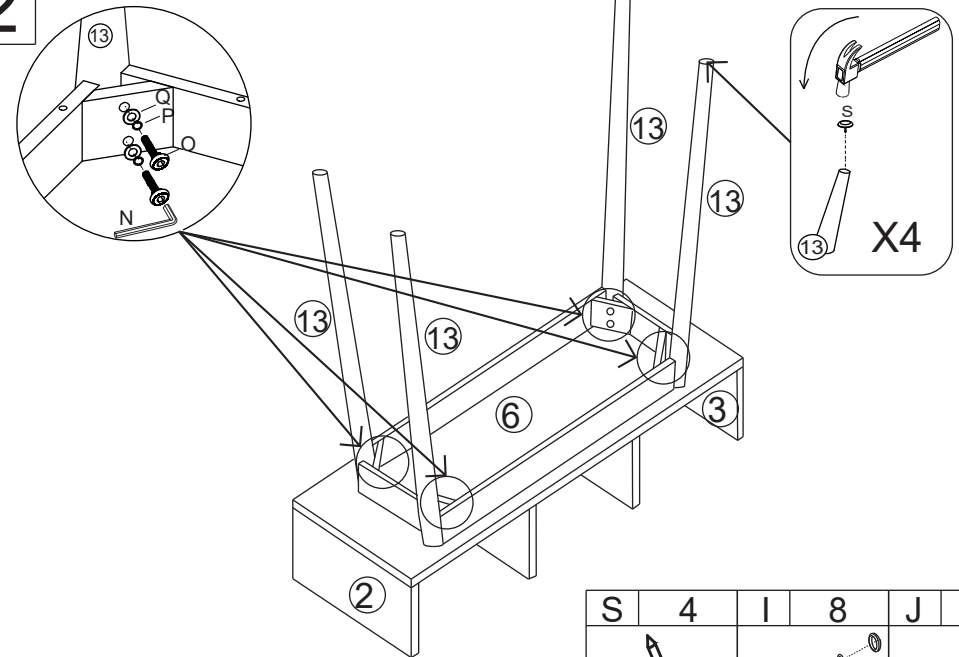
1



C	8	F	8



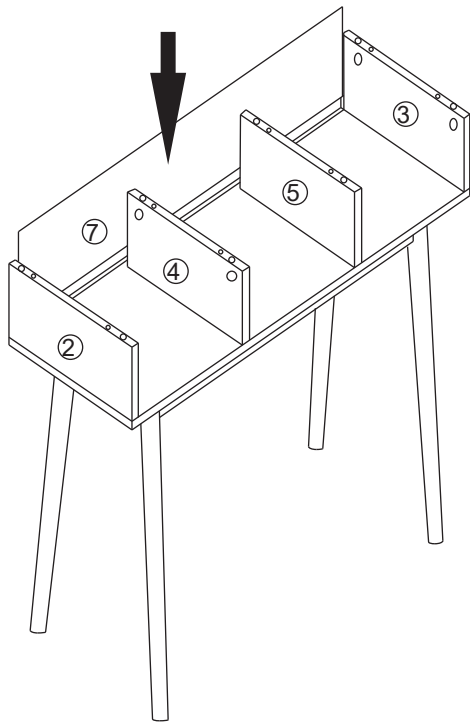
2



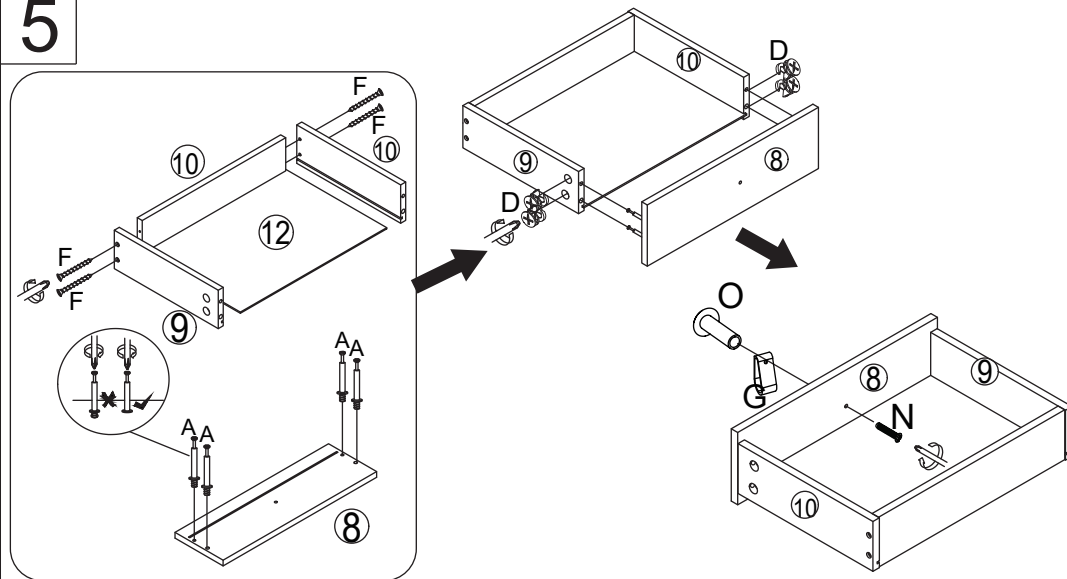
S	4	I	8	J	1

A	12PC	B	8PC	C	16PC	D	4PC	E	2PC	F	14PC	G	1PC	S	4PC
I	8PC	J	1PC	K	2PC	O	1PC	M	2PC	N	1PC	Q	1PC	R	1PC

3

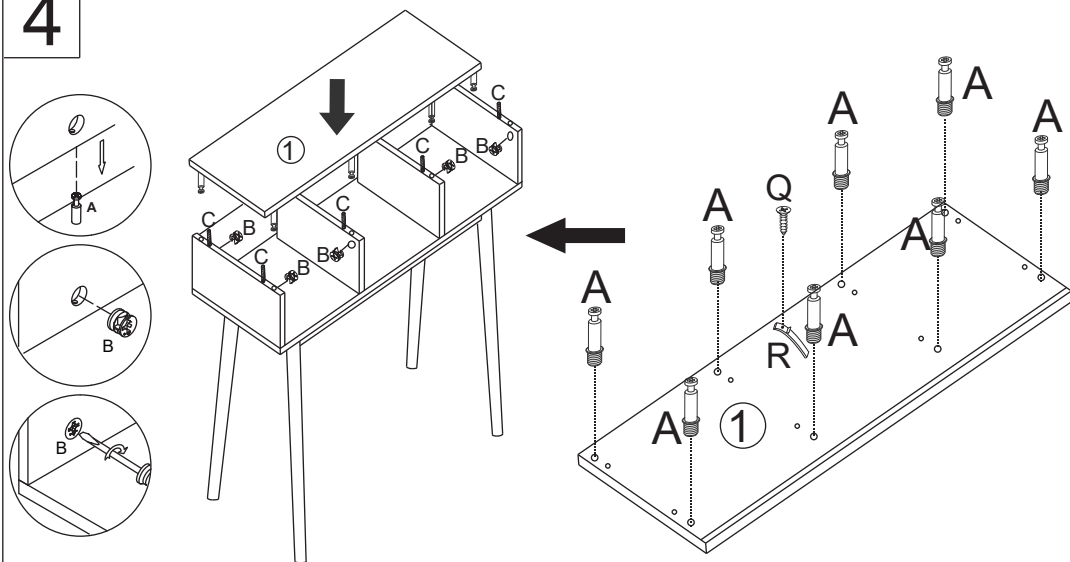


5



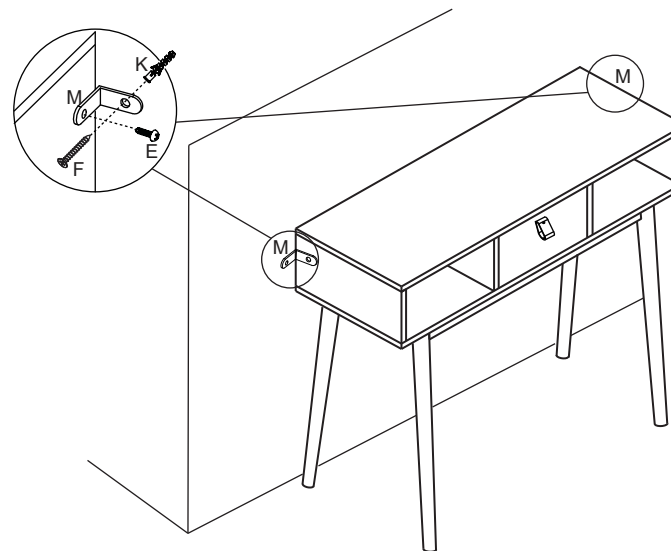
D	4	F	4	A	4	G	1	O	1	N	1

4



C	8	A	8	B	8	Q	1	R	1

6



E	2	F	2	K	2	M	2