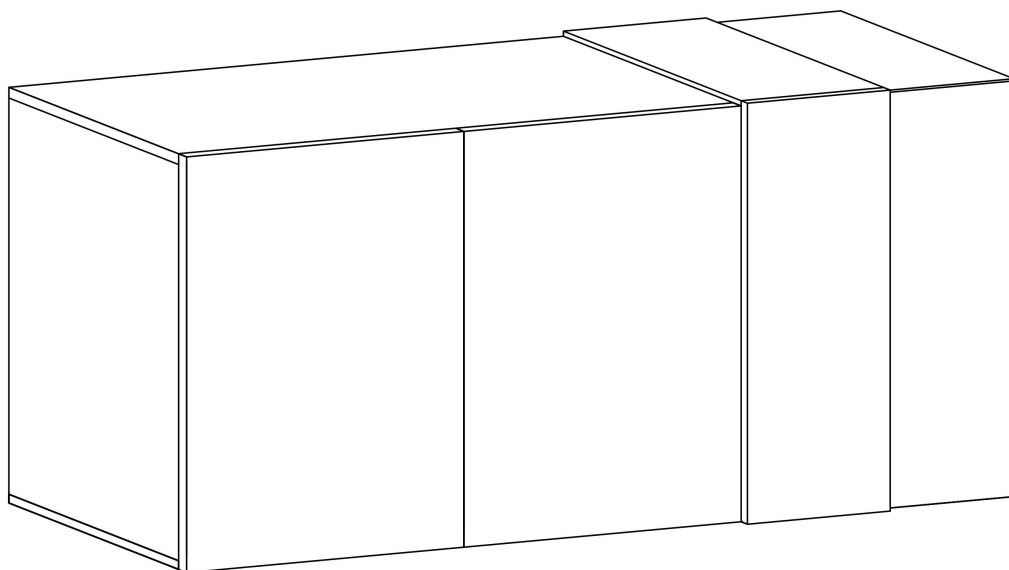
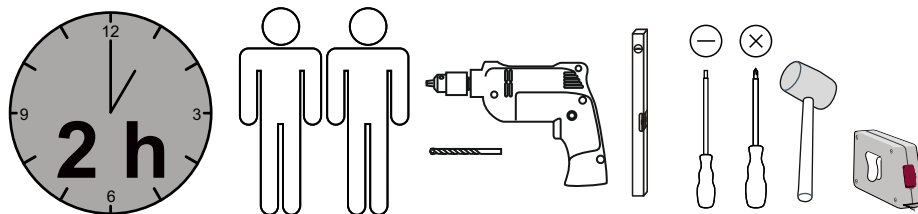


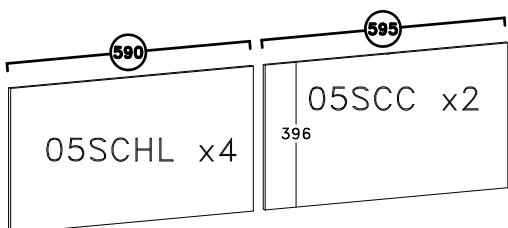
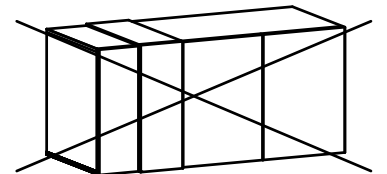
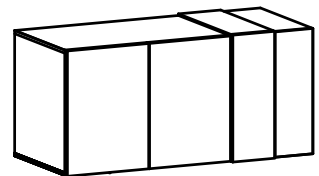
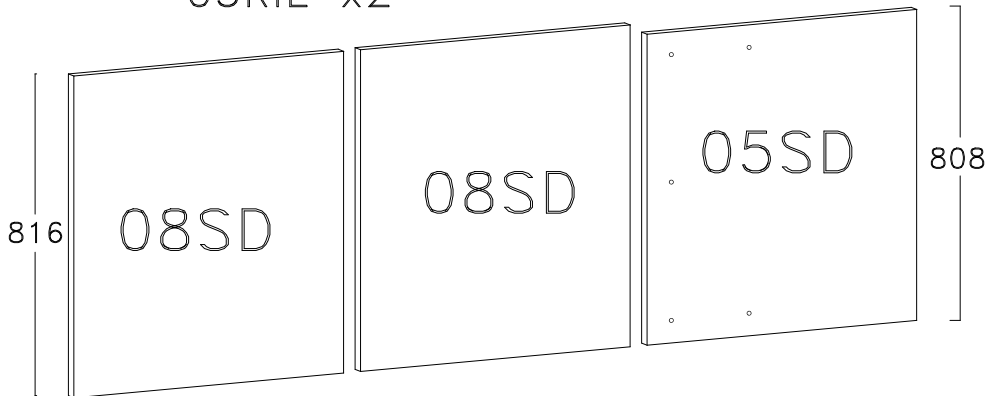
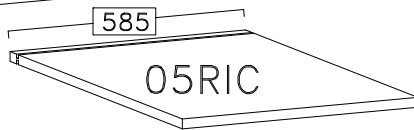
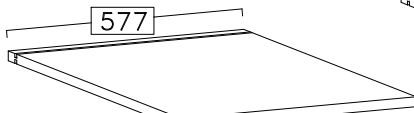
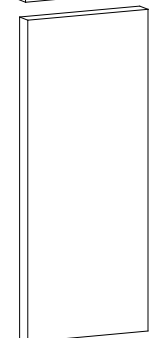
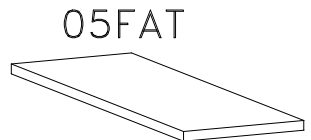
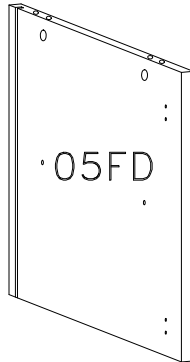
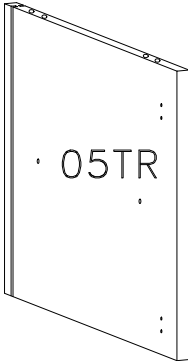
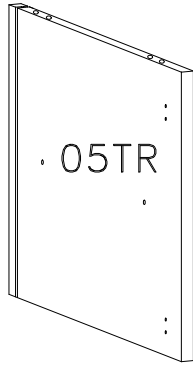
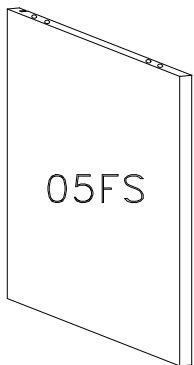
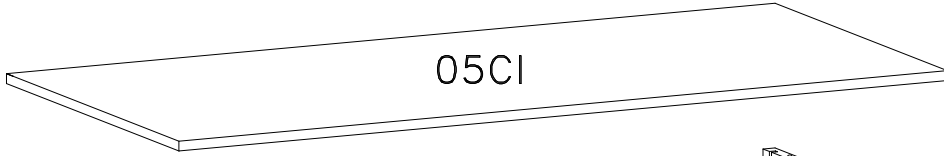
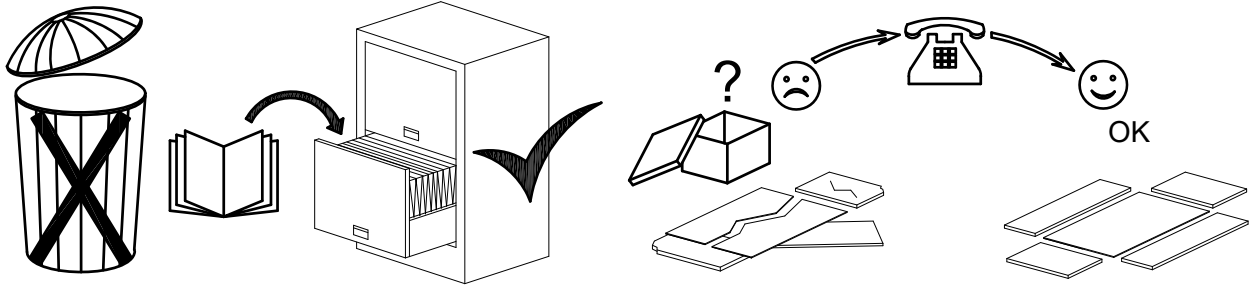
ΟΔΗΓΙΕΣ ΣΥΝΑΡΜΟΛΟΓΗΣΗΣ/ASSEMBLY INSTRUCTIONS



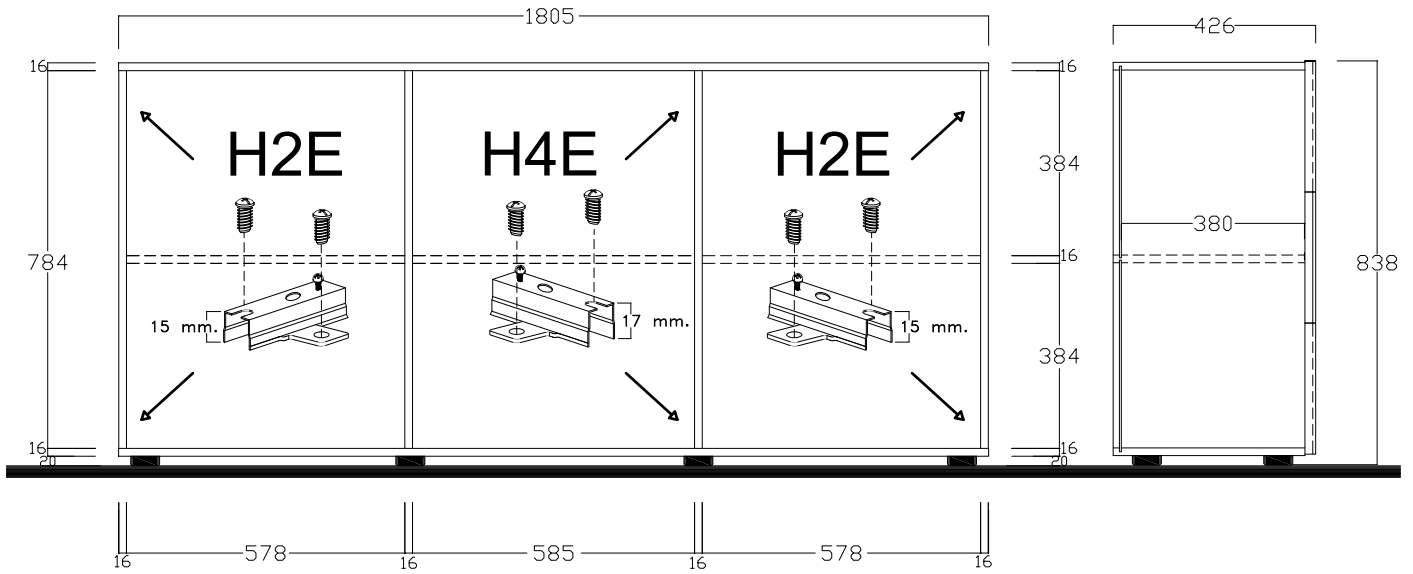
ΕΛ – παρακαλούμε διαβάστε αυτές τις οδηγίες εγκατάστασης
Με προσοχή καθώς δεν μπορούμε να δεχτούμε καμία ευθύνη
Για βλάβες που προκύπτουν ως αποτέλεσμα λανθασμένης εγκατάστασης!

Gb – please read these installation instructions
Through carefully as we cannot accept any liability
For faults occurring as a result of incorrect installation!

SERVICEKARTE



ONDERDELEN LYST-SERVICEKARTE-FORMULAIRE DEMANDES SAV-SPAREPARTS LIST-SCHEDA DI SERVIZIO
BESLAG-BESCHLAEGE - QUINCALLERIE - HARDWARE - FERRAMENTA



A		L430		x36	4x30 mm.	x5
B		L427		x16	8x30 mm.	x6
C		P		x8	ø15 mm.	x6
D		R		x8		x12
E		T20		x8	7x60 mm.	x8
T9				x5	ø9 mm.	
BB		PST		x10		x1

209008-05CC

H4E			x2
C8			x2
L15			x4

209008-08CC

H2E			x4
C0			x4
L15			x8

205124-06PIE

F21			x6
------------	--	--	-----------

ø 60 mm
h 20 mm

2

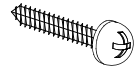
F21

Ø 60 mm
h 20 mm



x6

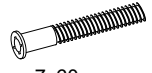
L427



4x27 mm.

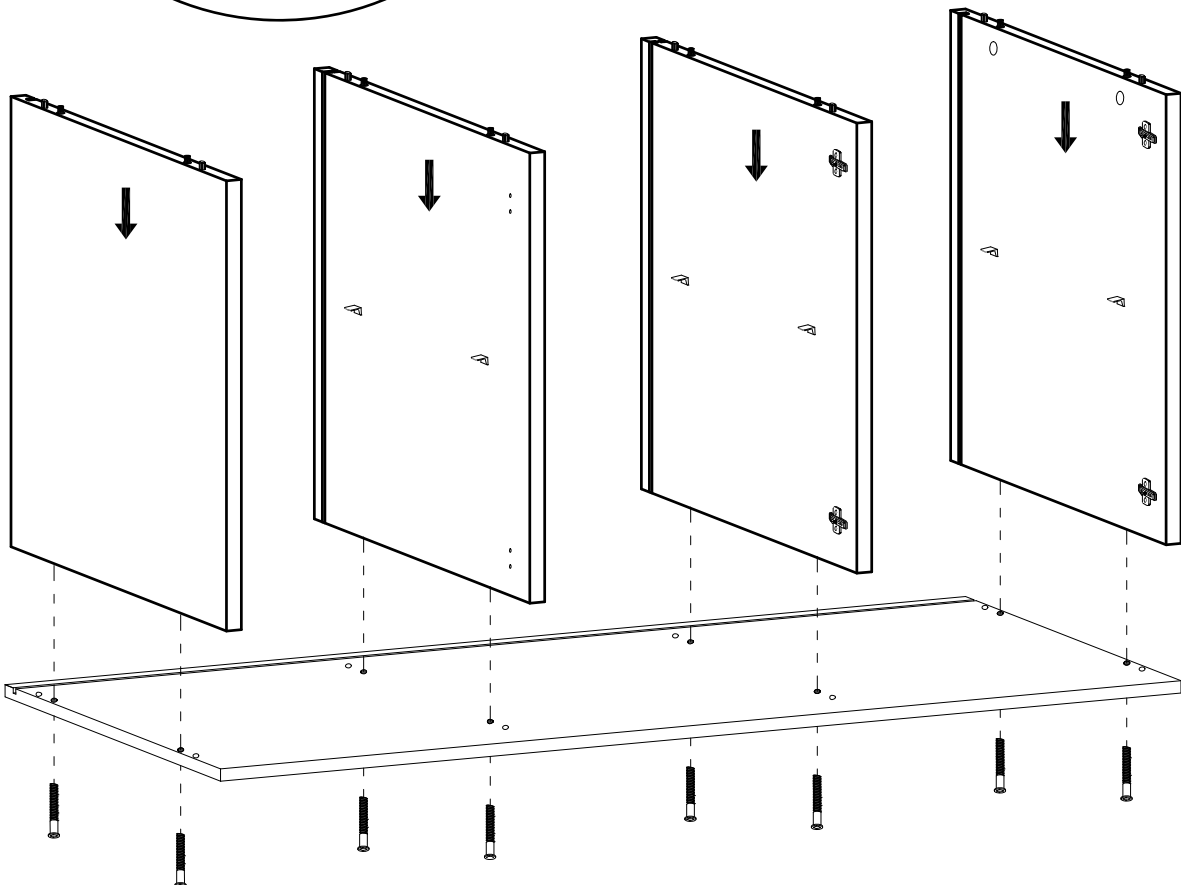
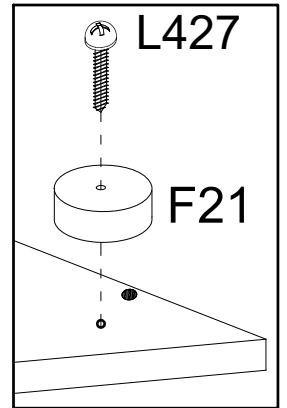
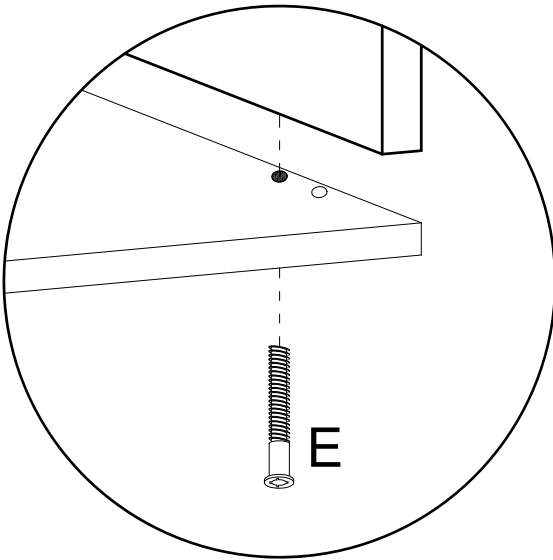
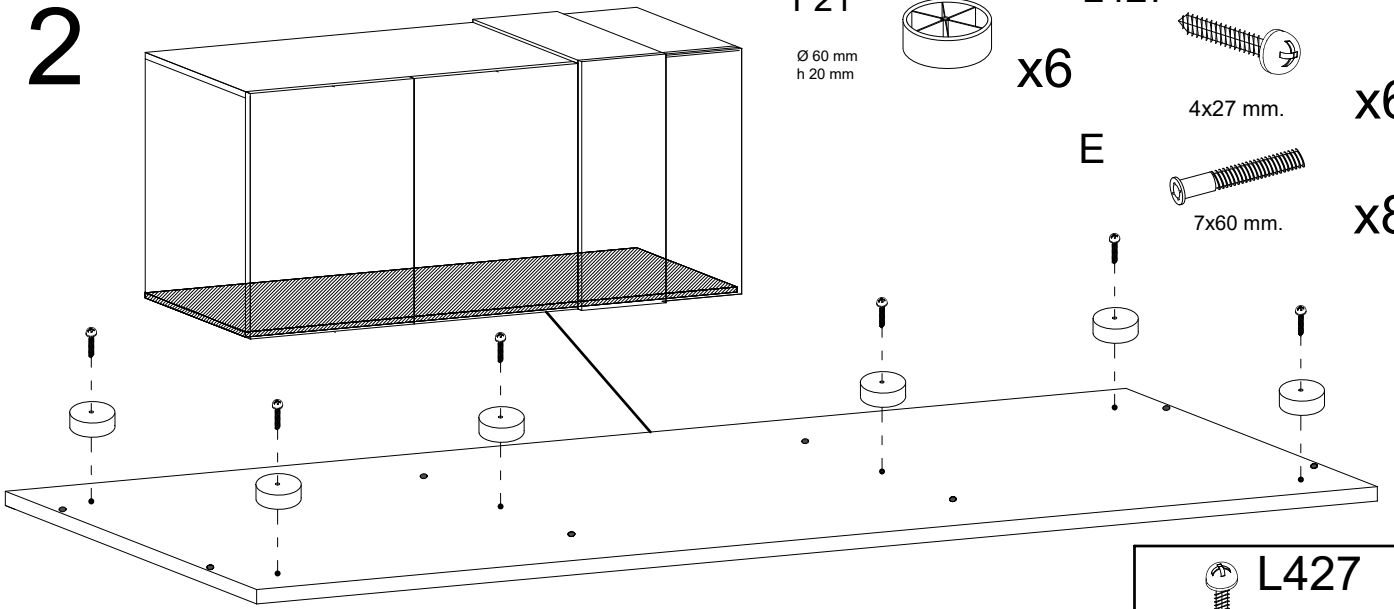
x6

E

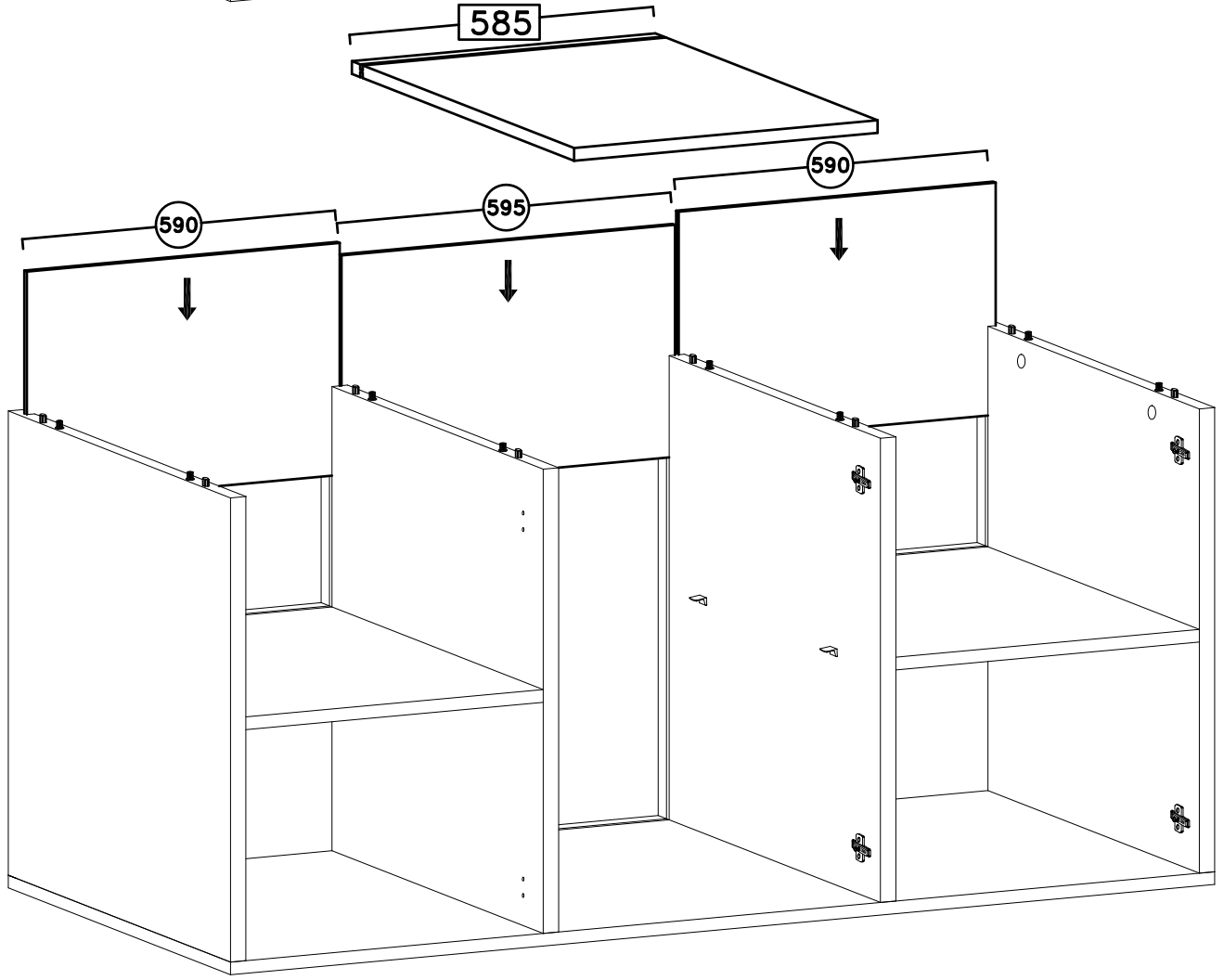
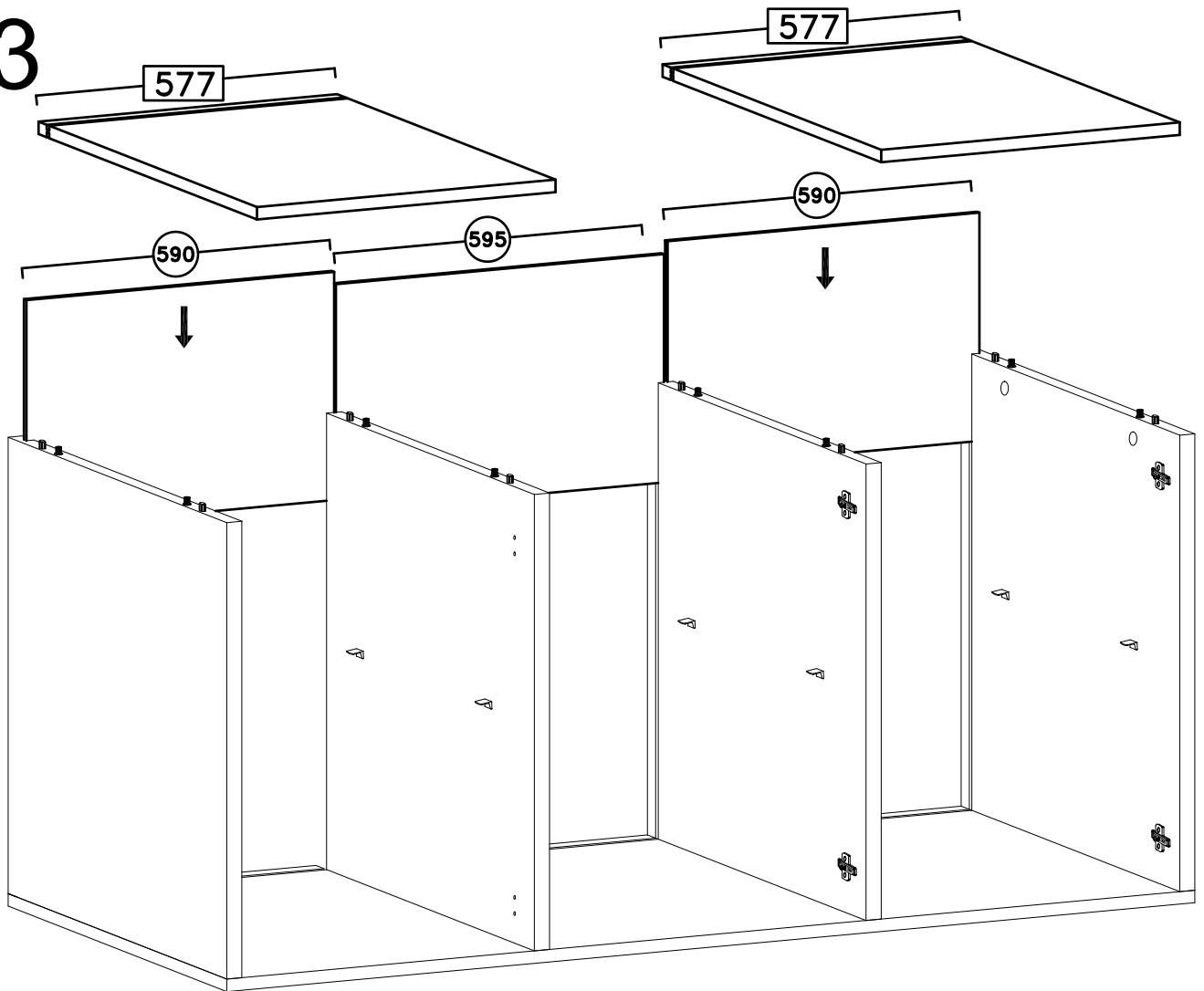


7x60 mm.

x8



3



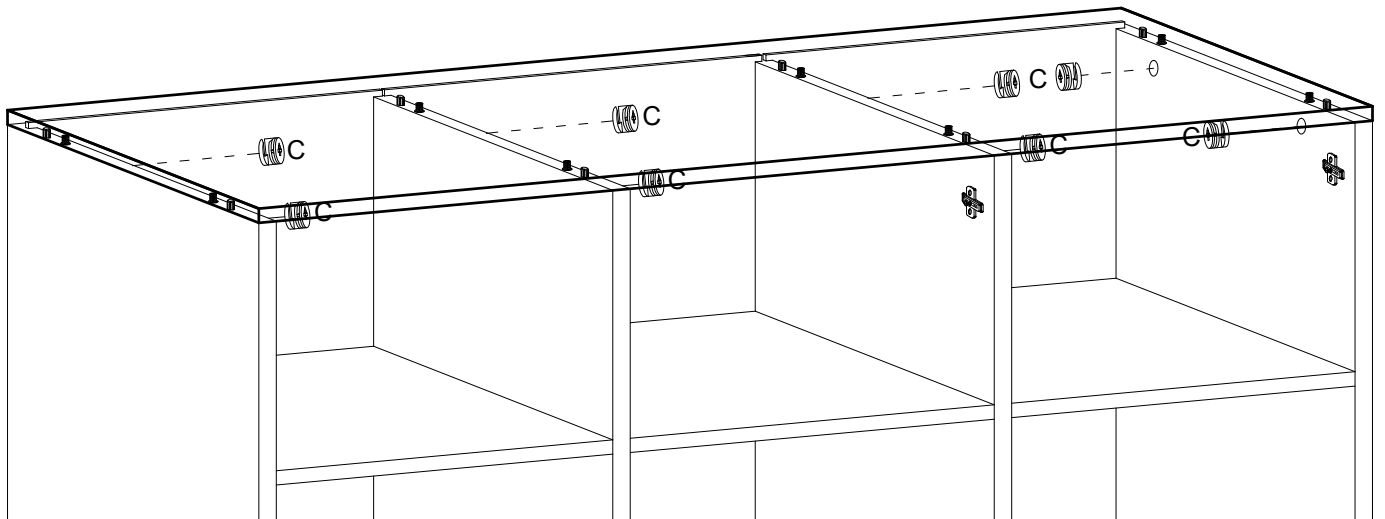
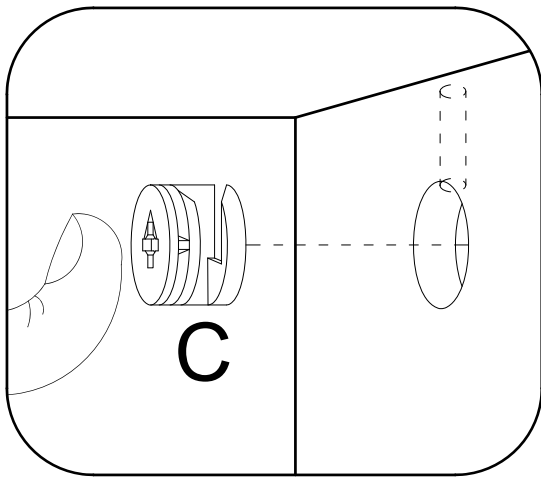
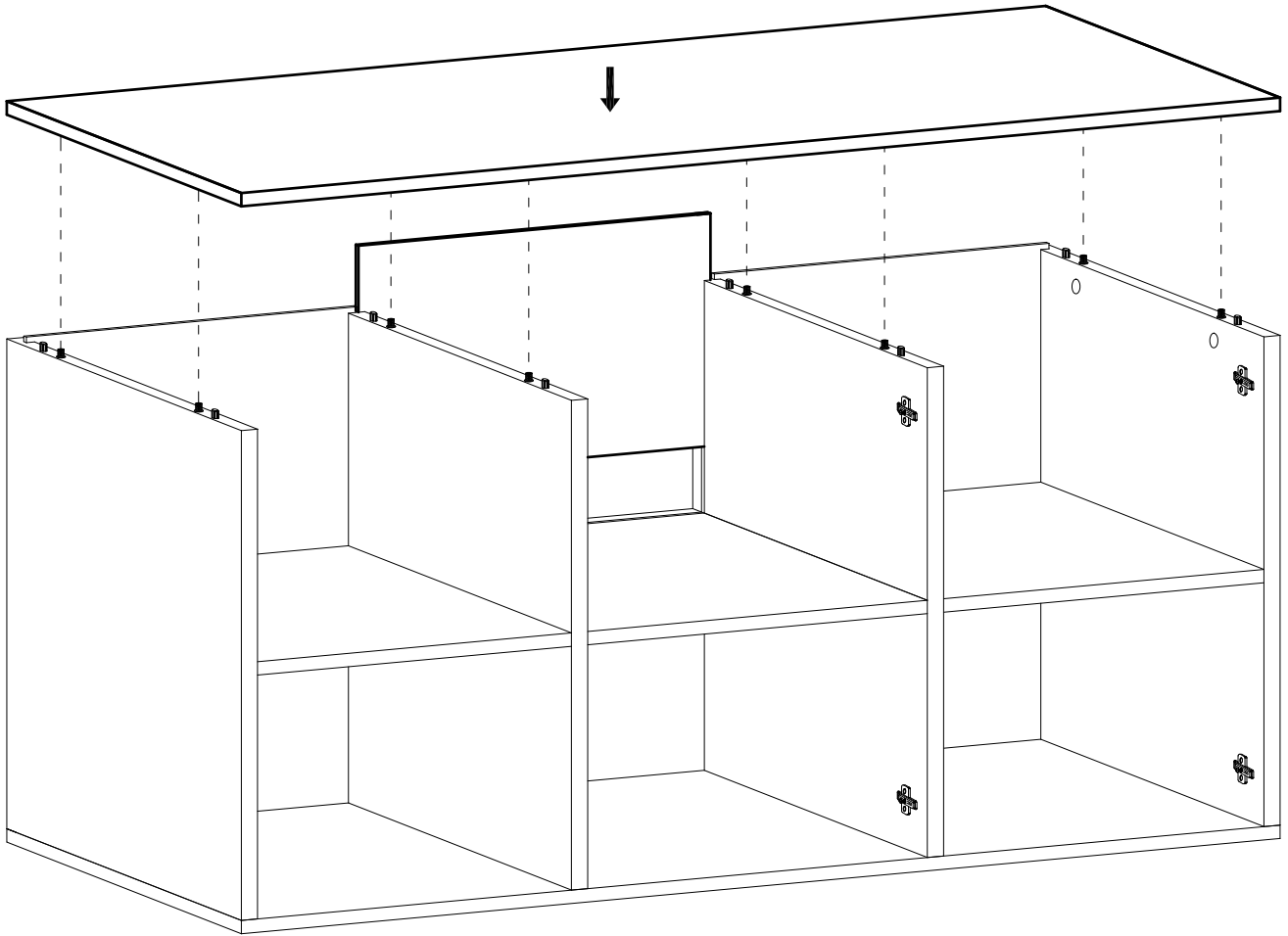
4

C

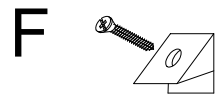


∅15 x 12 mm

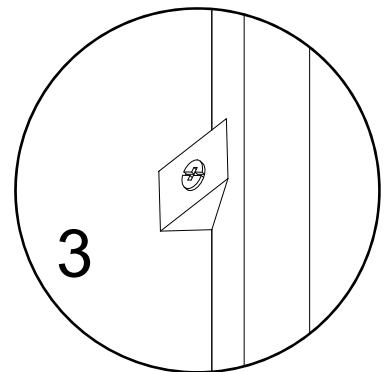
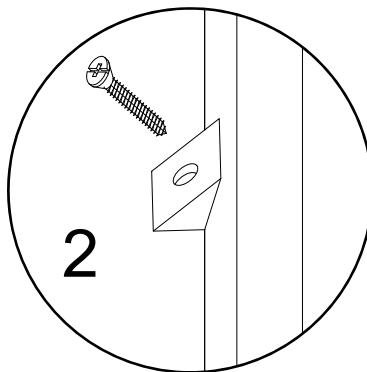
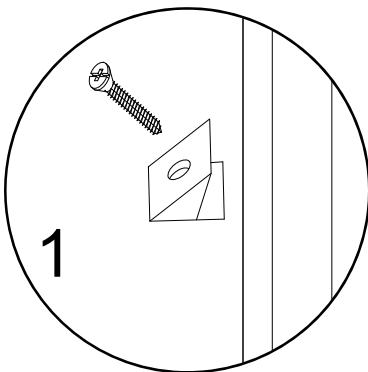
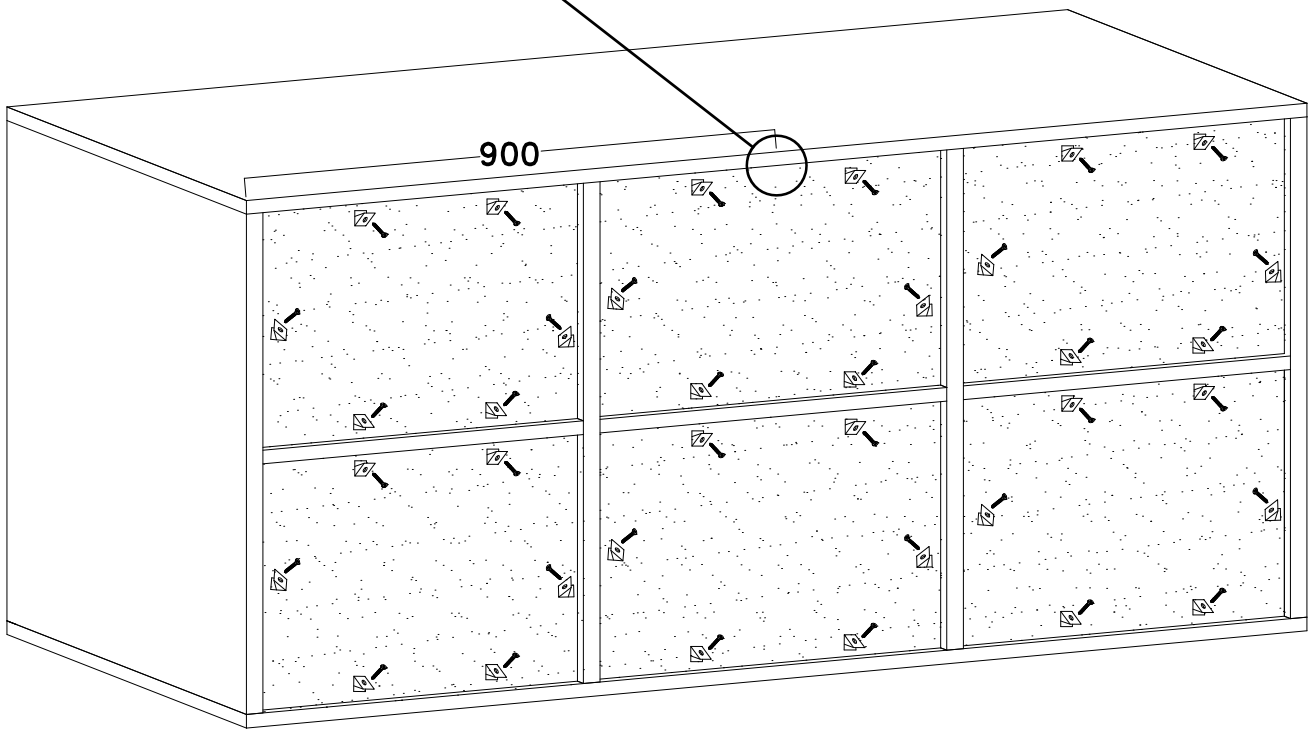
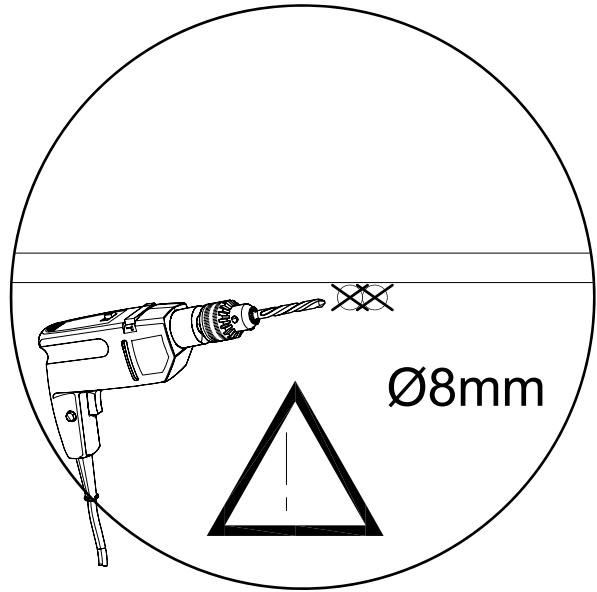
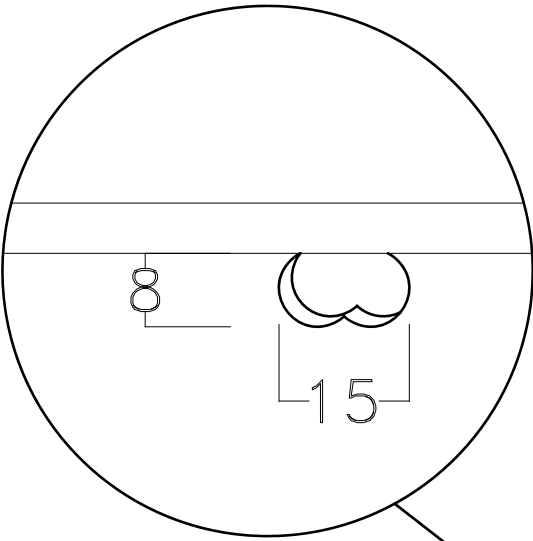
X8



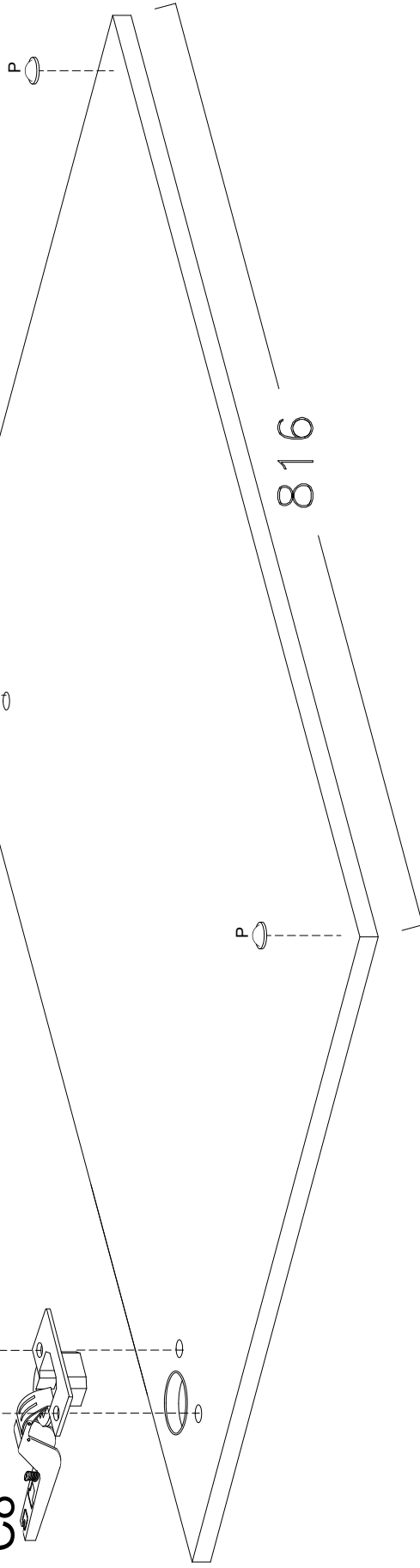
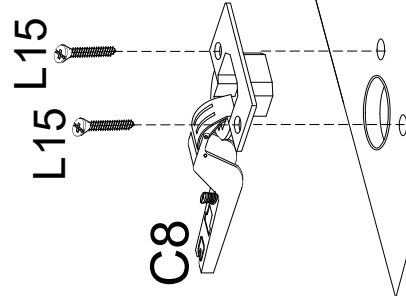
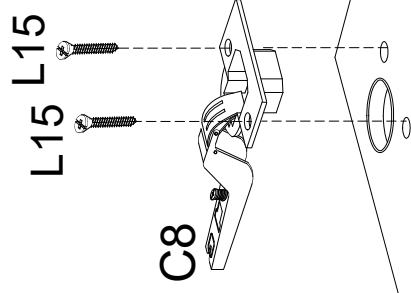
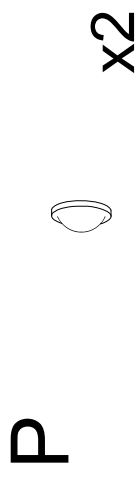
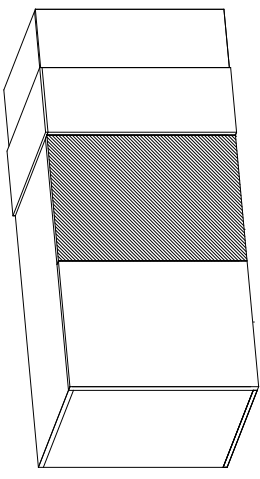
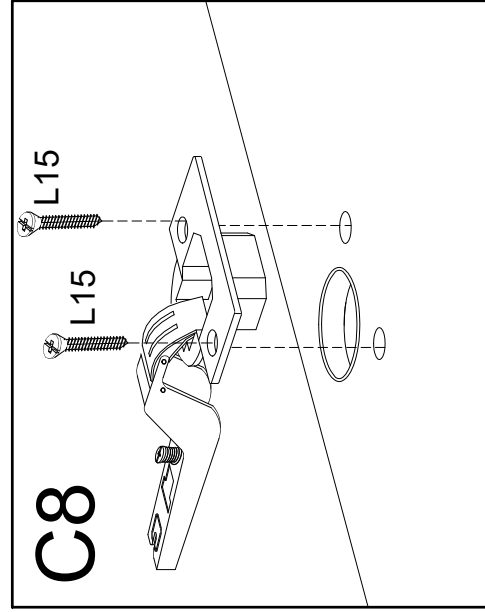
5



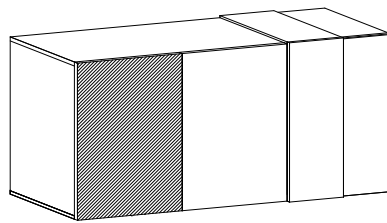
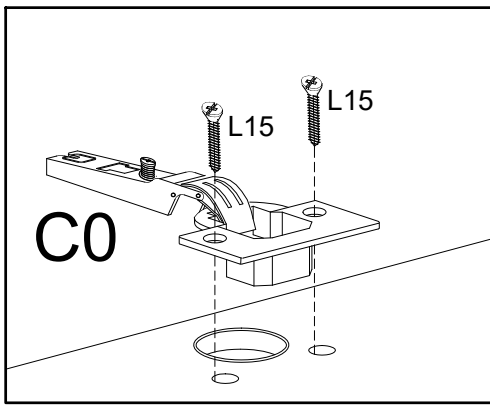
x36



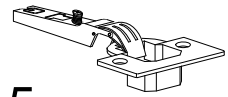
6



7



C0



x4

L15



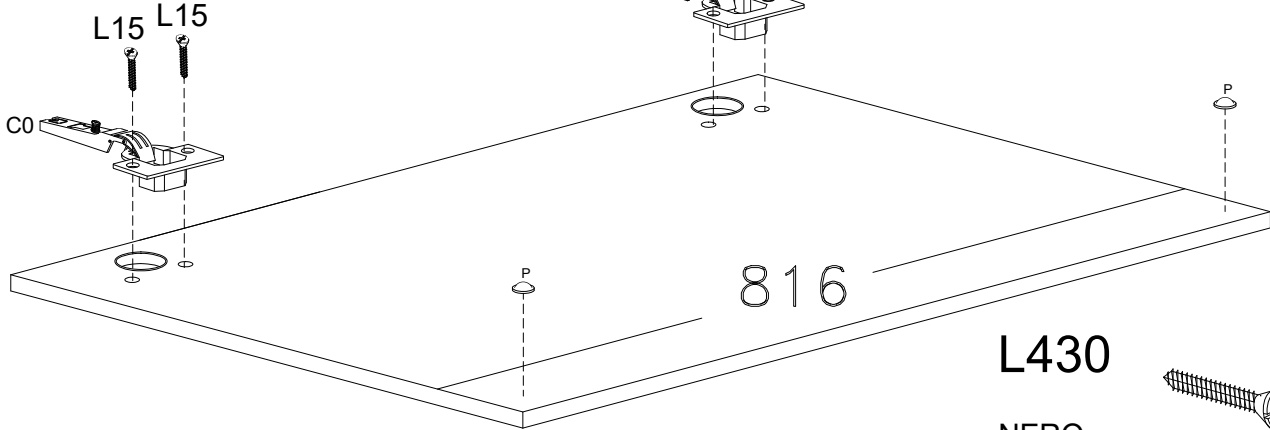
x8

4x15 mm.

P



x4



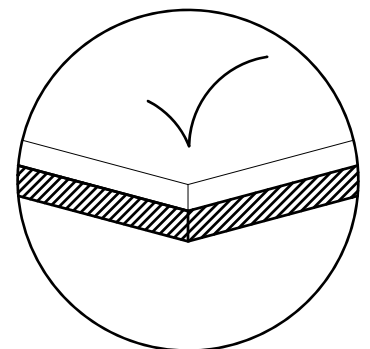
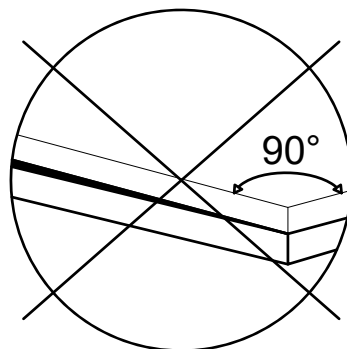
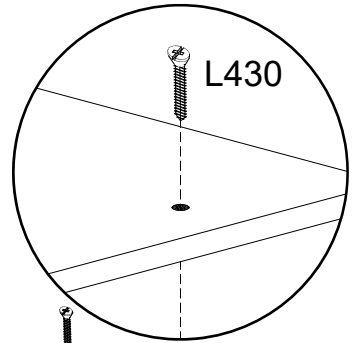
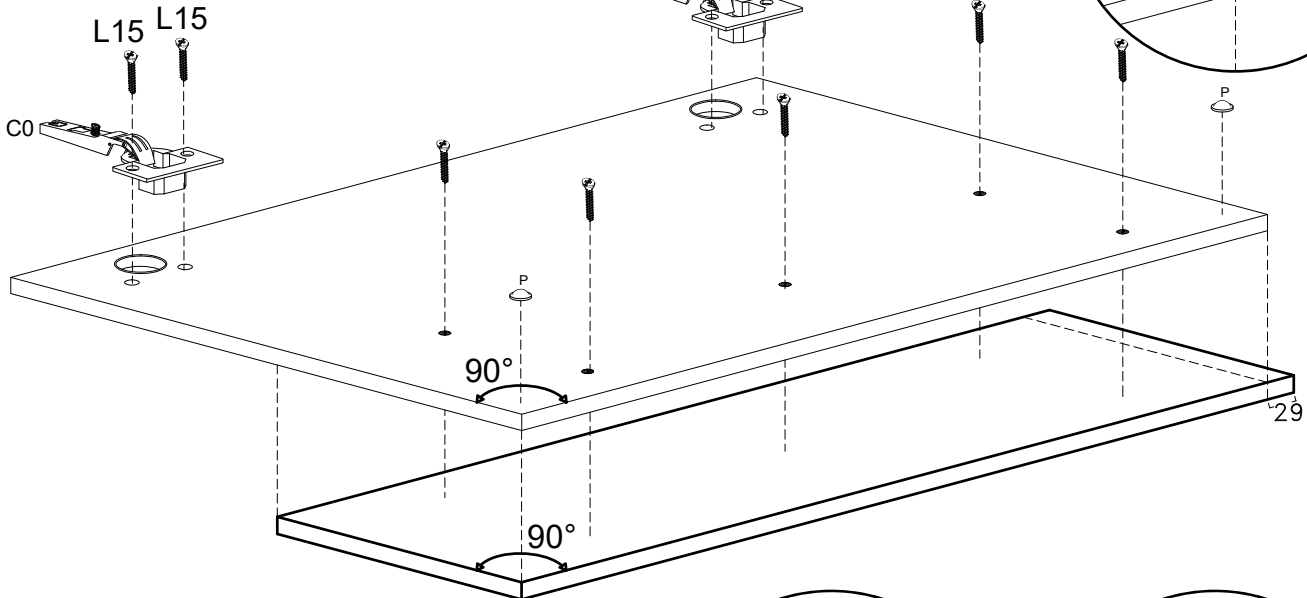
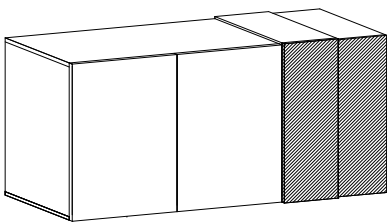
L430

NERO
BLACK

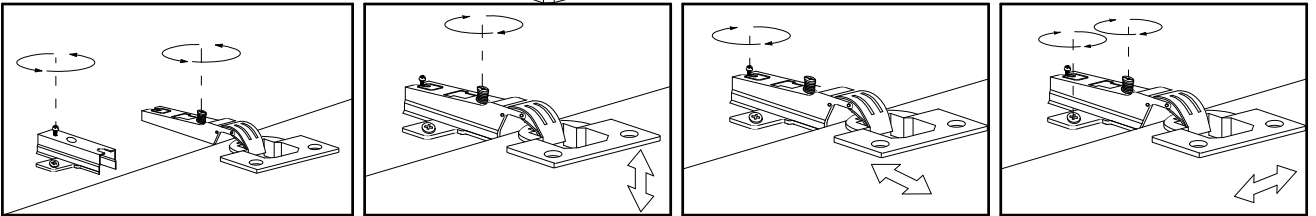
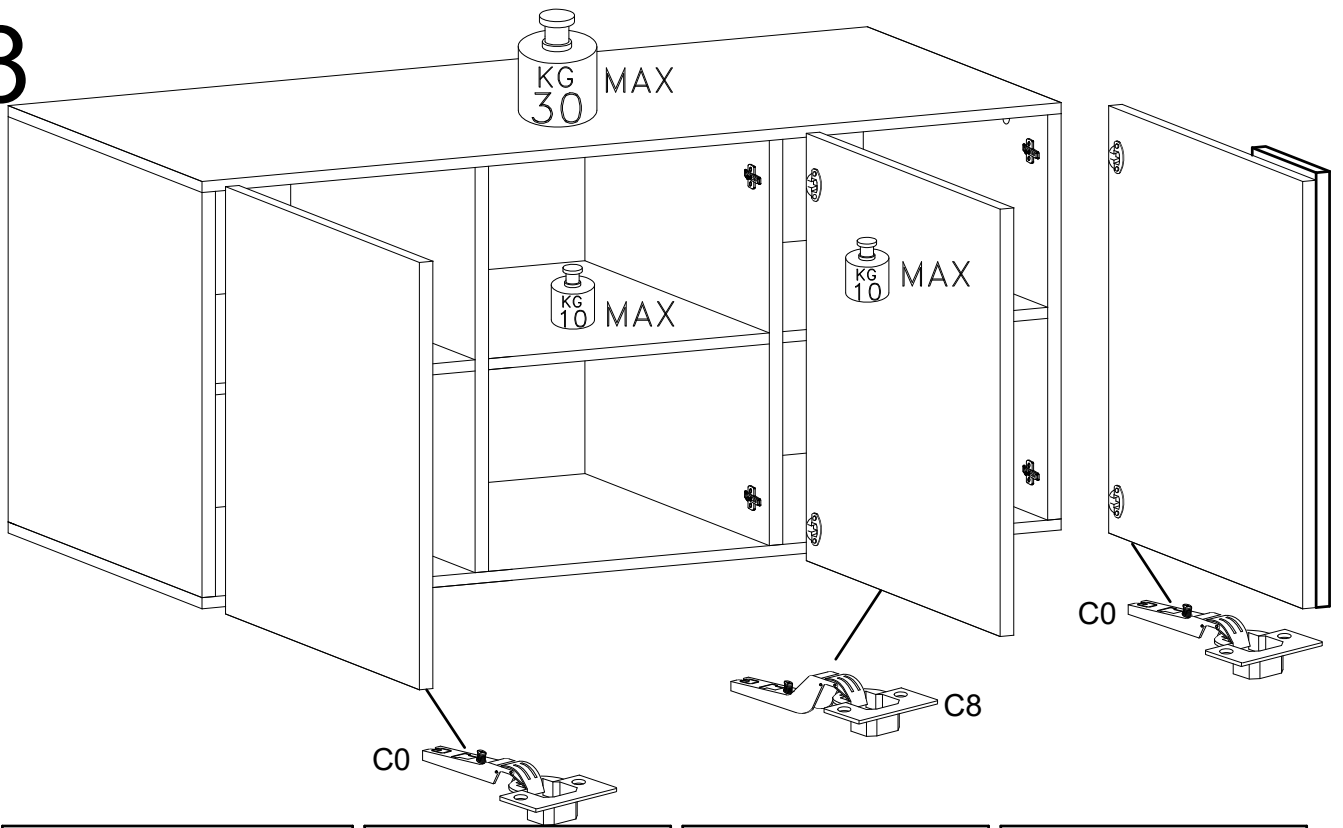


4x30 mm.

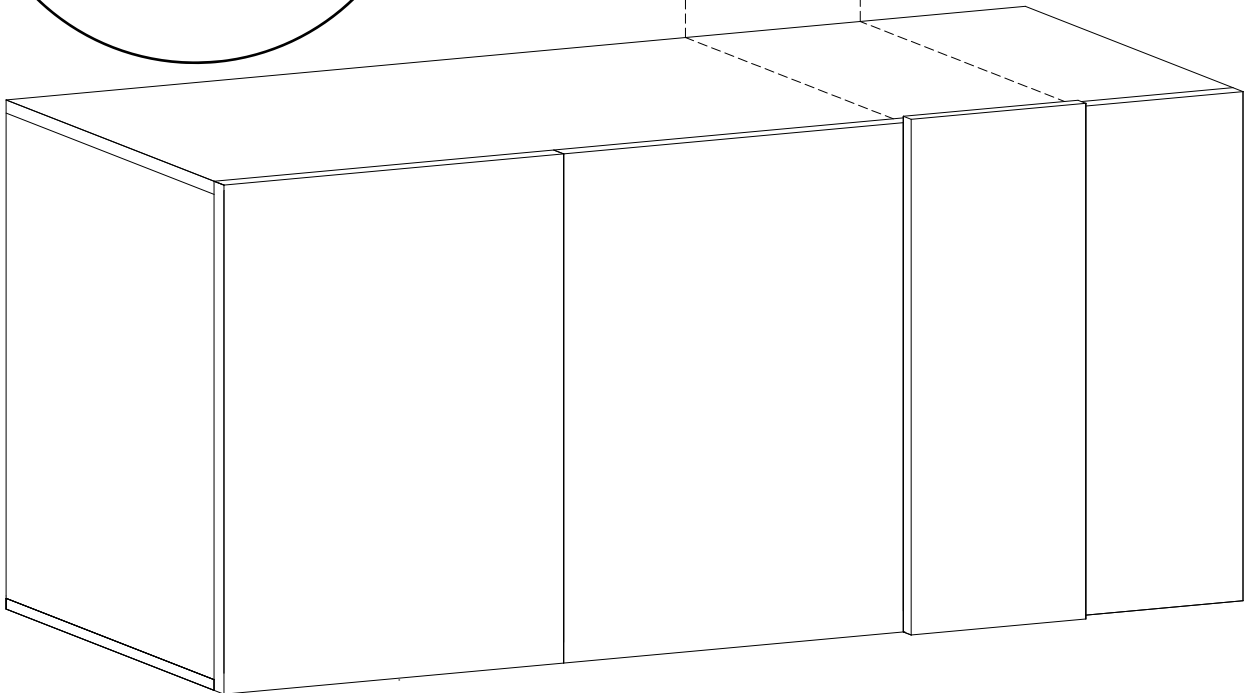
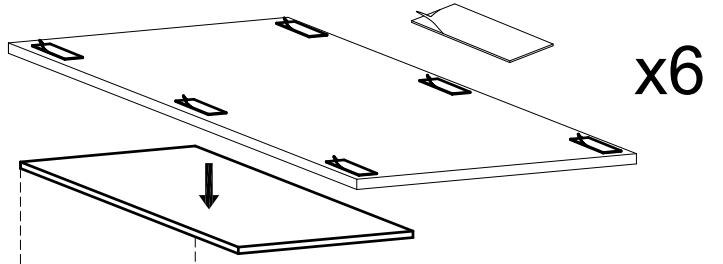
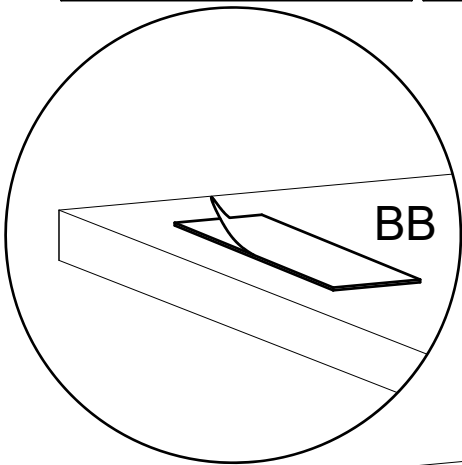
x5



8



BB



10

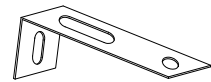
L418



4x18 mm.

x2

PST



x1

Αγαπητέ πελάτη

Η συναρμολόγηση των στοιχείων ανάρτησης πρέπει να γίνεται από αρμόδιο προσωπικό. Τα ούπα δεν περιλαμβάνονται στη συσκευασία υλικού.

Επιλέξτε το ούπα που είναι πιο κατάλληλο για τον τύπο του τοίχου.

Εξασφαλίστε την καταλληλότητα του τοίχου για ασφαλή στήριξη του στοιχείου ανάρτησης.

Dear Customer

The assembling of the hanging elements must be done by a competent staff. The fishers are not included in the hardware package.

Choose the fisher more suitable to the type of the wall.

Ensure the suitability of the wall for a secure support of the hanging element.

