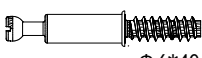
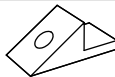



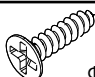
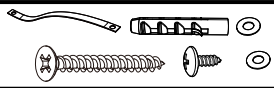



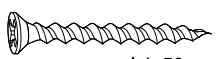

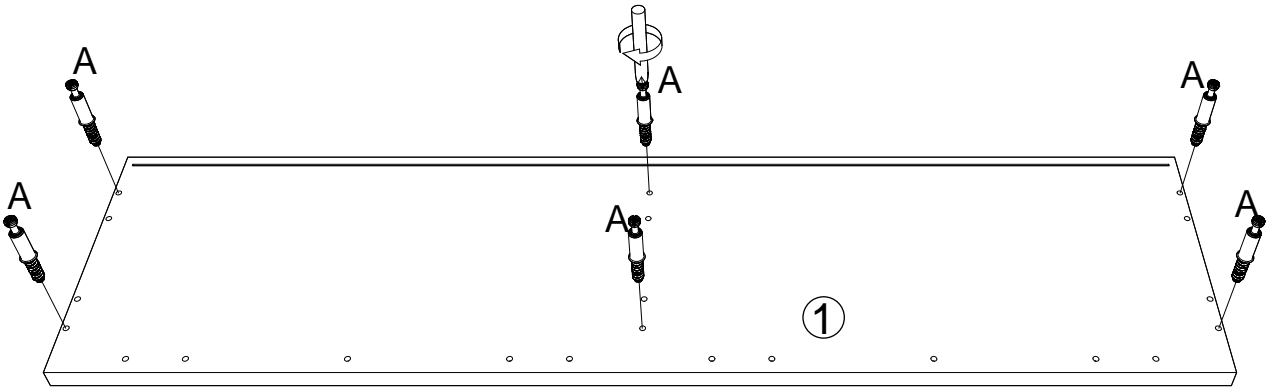
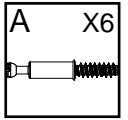


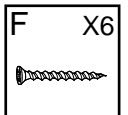
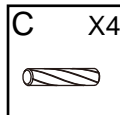
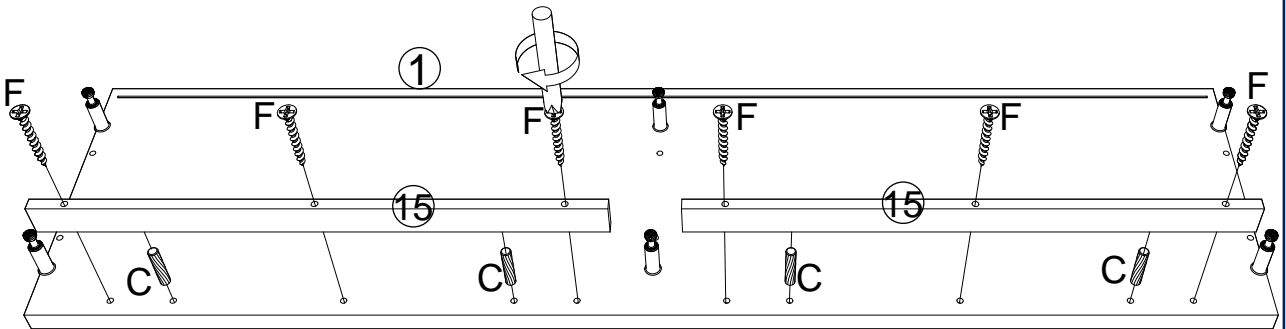
HARDWARE LIST/ ΠΑΡΕΛΚΟΜΕΝΑ

NO.	ITEM	QTY	NO.	ITEM	QTY
A	 Φ 6*40	28PCS	H		16PCS
B	 Φ 9.5*14.6	28PCS	I	 Φ 4*22	8PCS
C	 Φ 6*30	30PCS	J	 Φ 4*12	48PCS
D		2PCS	K		8PCS
E		6PCS	L		8PCS
F	 Φ4x50	58PCS			
G	 Φ 3*14	16PCS			

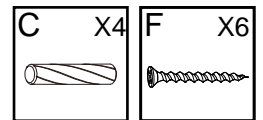
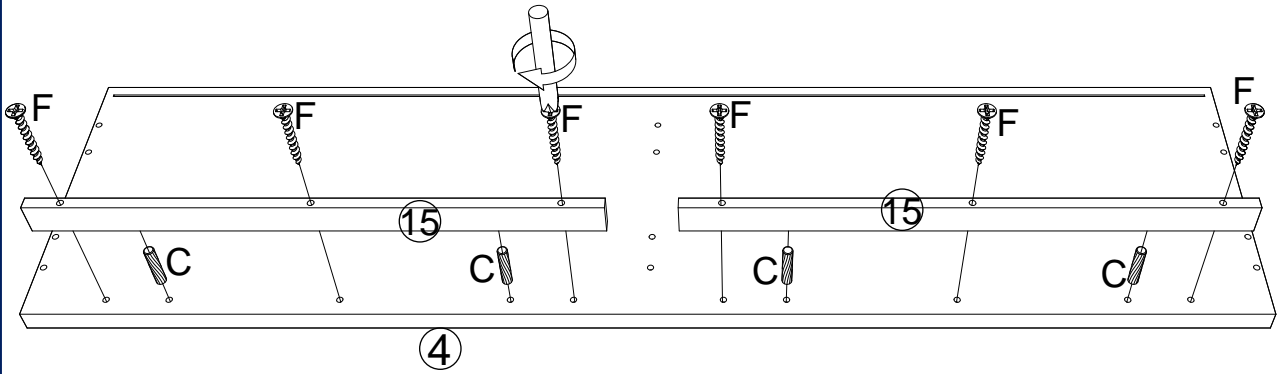
STEP 1/BHMA 1



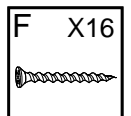
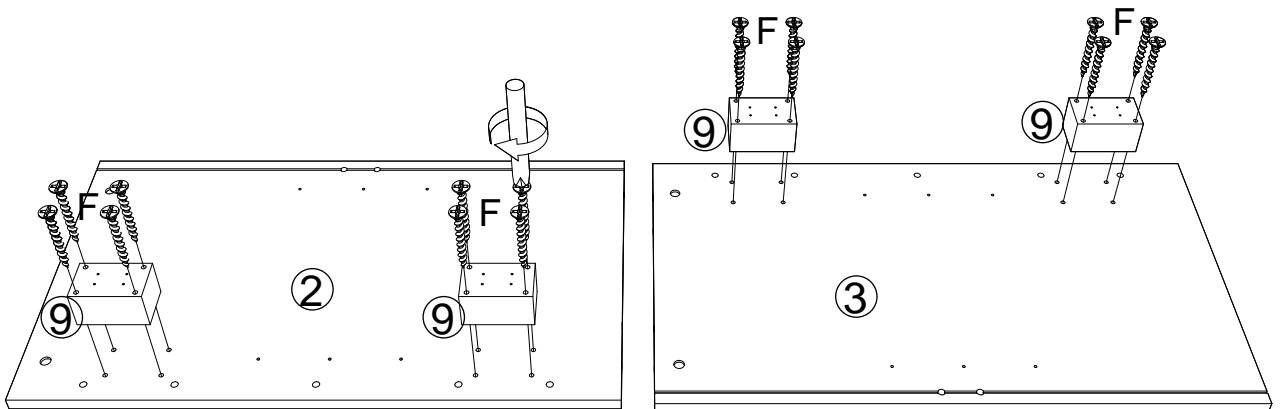
STEP 2/BHMA 2



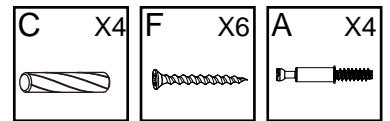
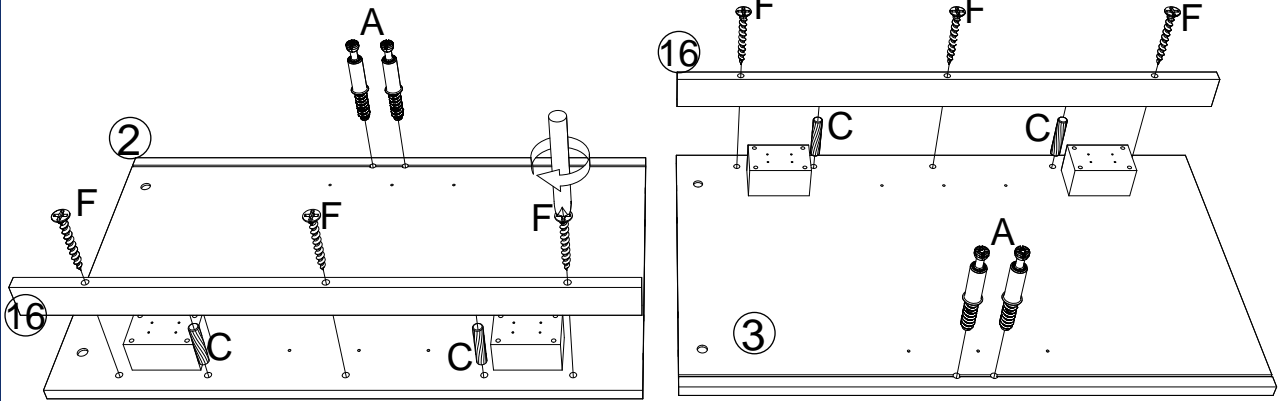
STEP 3/BHMA 3



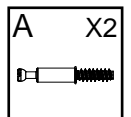
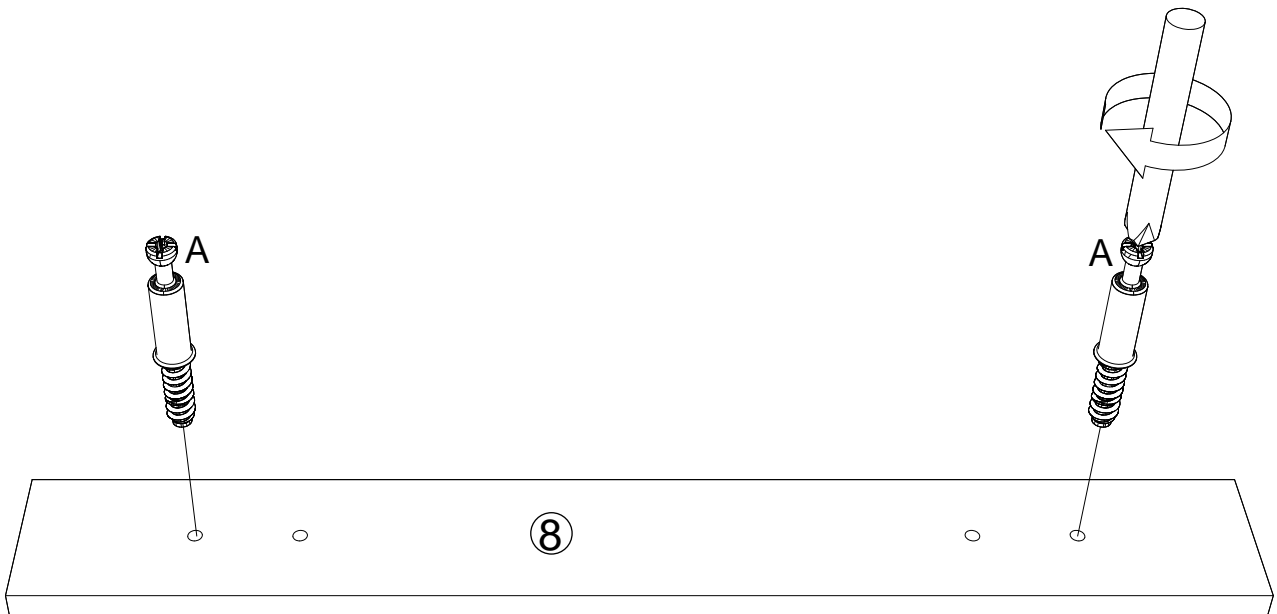
STEP 4/BHMA 4



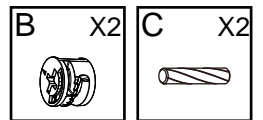
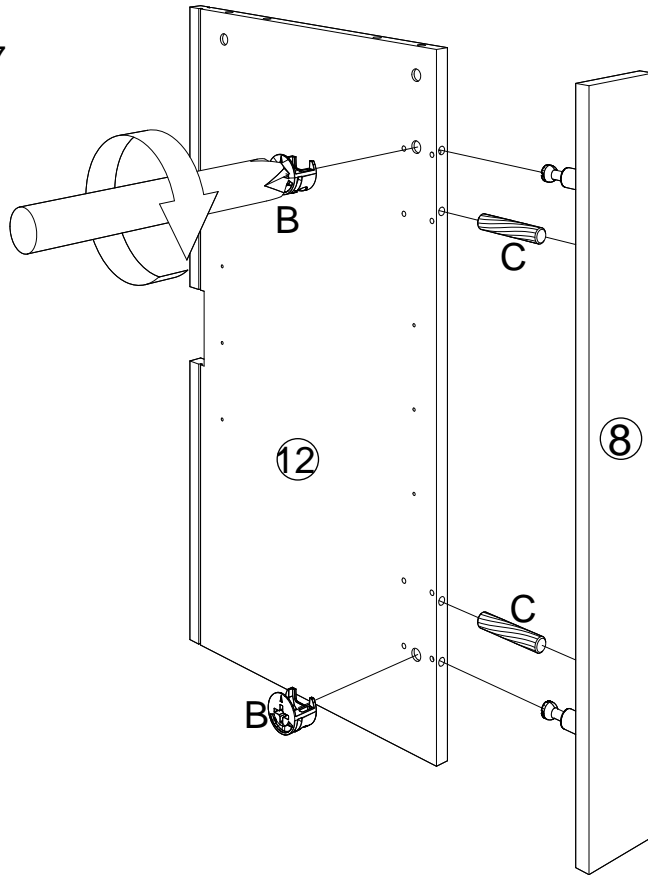
STEP 5/BHMA 5



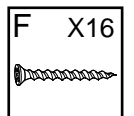
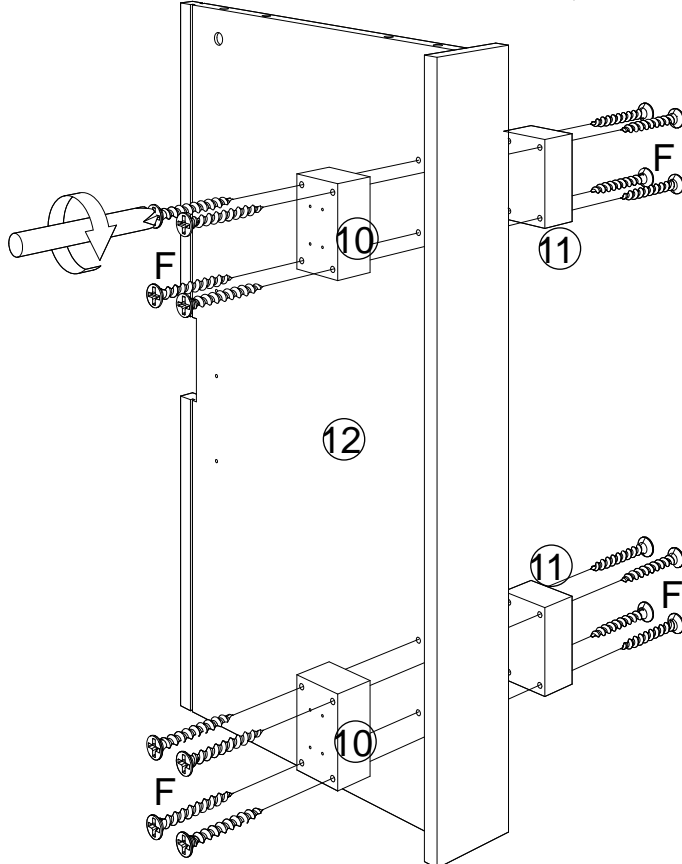
STEP 6/BHMA 6



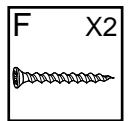
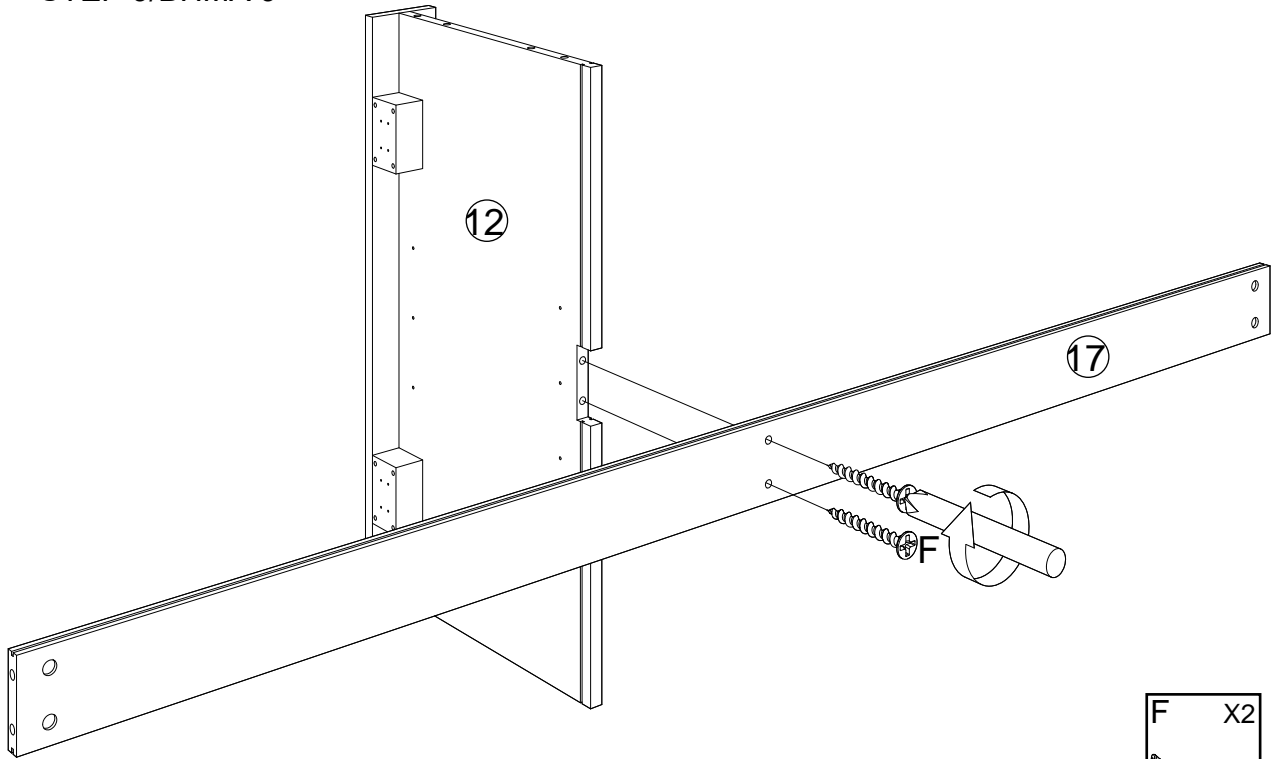
STEP 7/BHMA 7



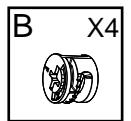
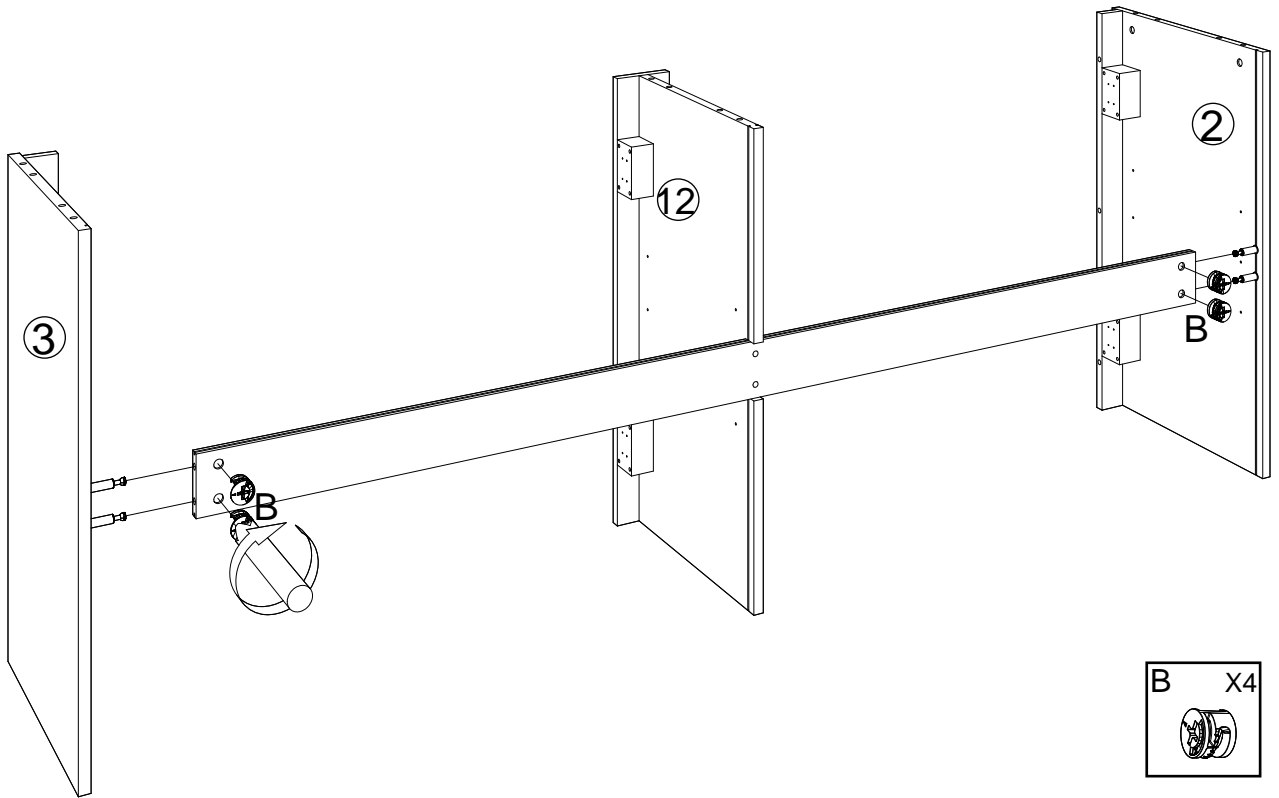
STEP 8/BHMA 8



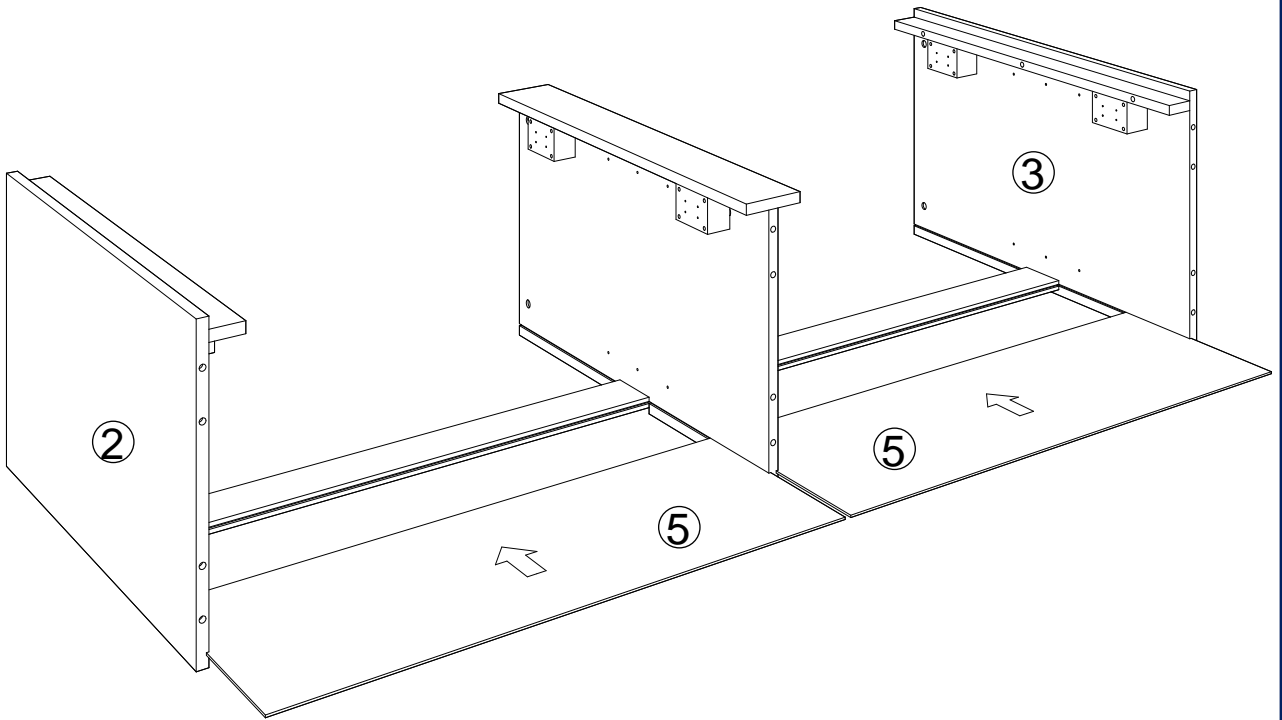
STEP 9/BHMA 9



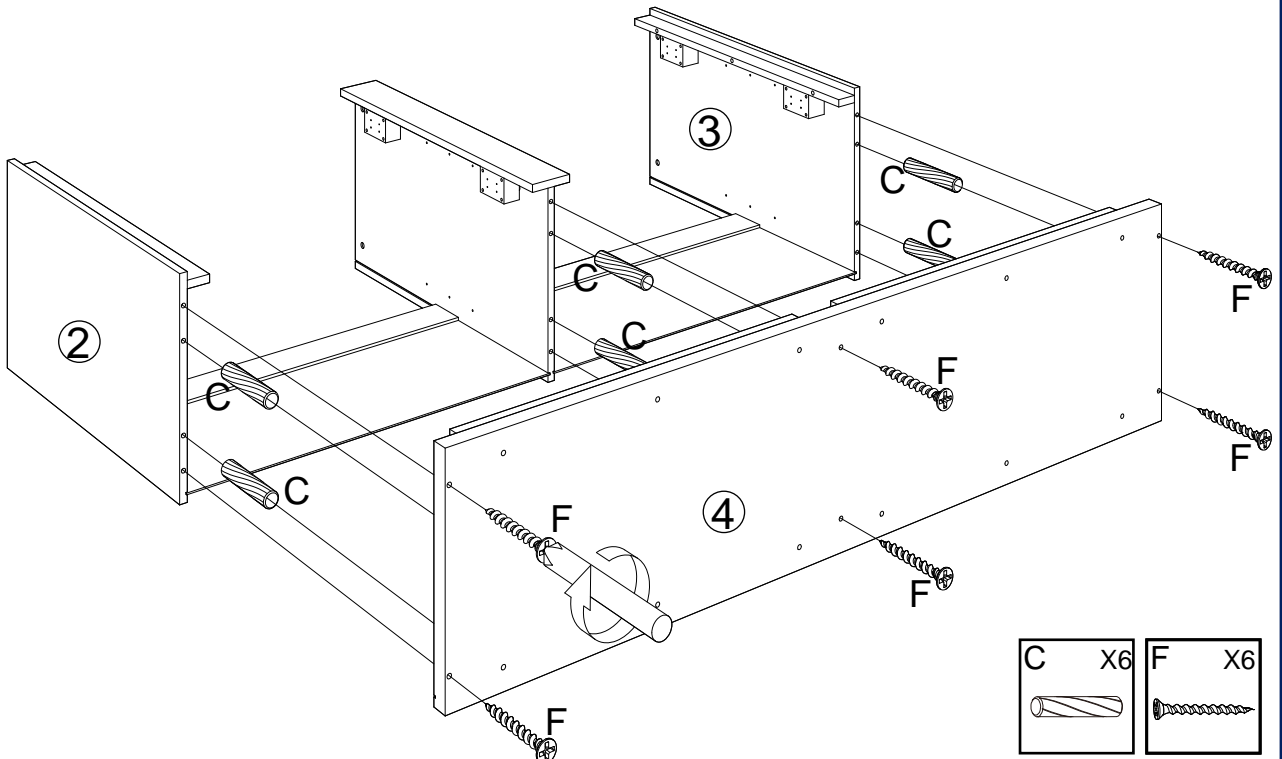
STEP 10/BHMA 10



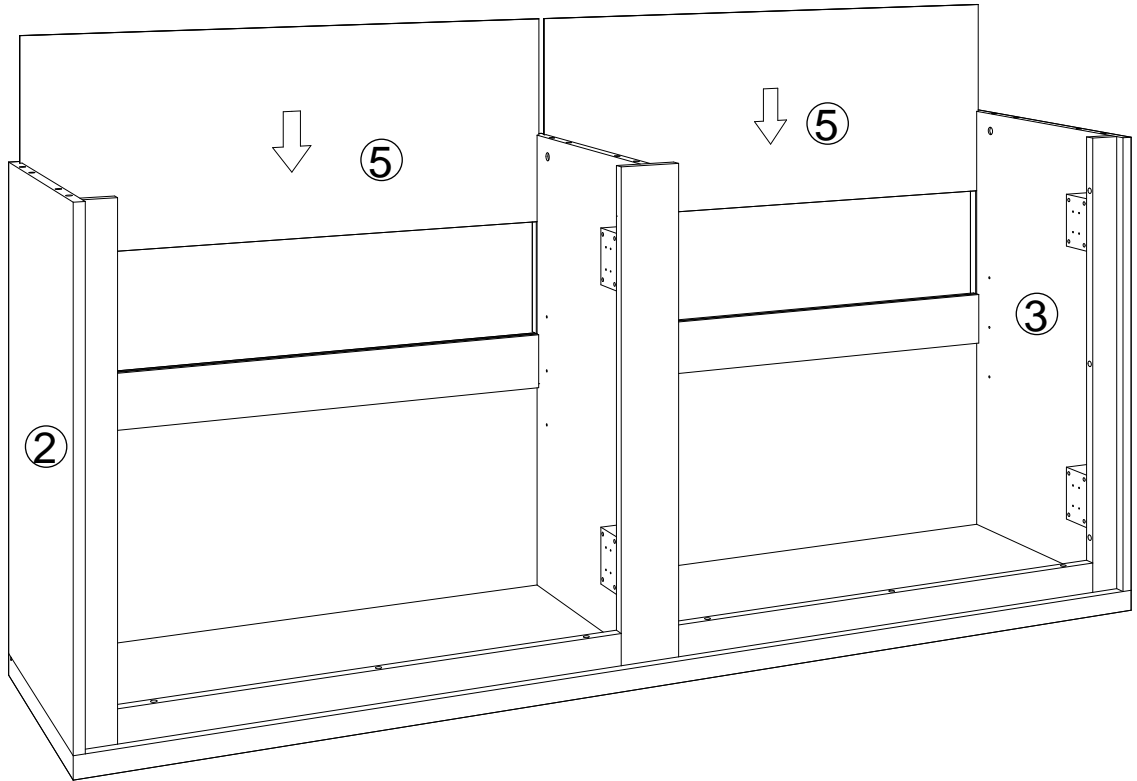
STEP 11/BHMA 11



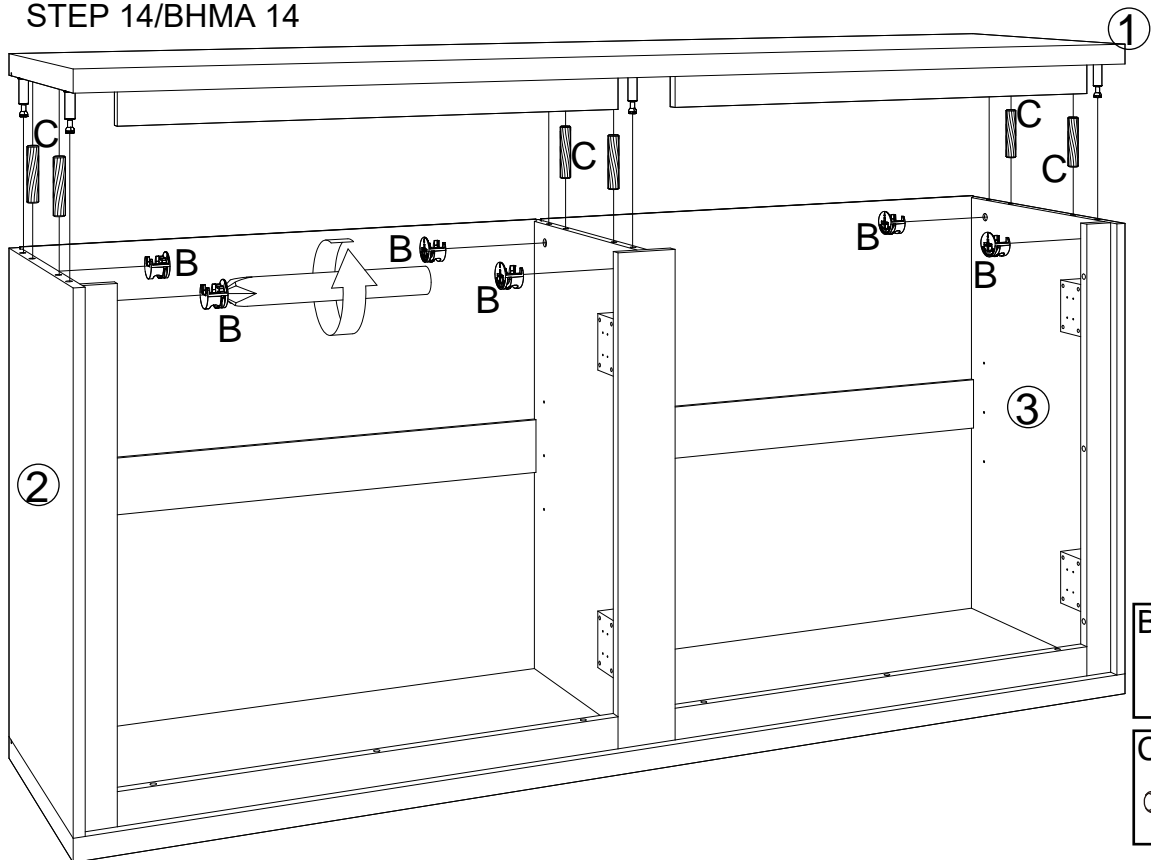
STEP 12/BHMA 12



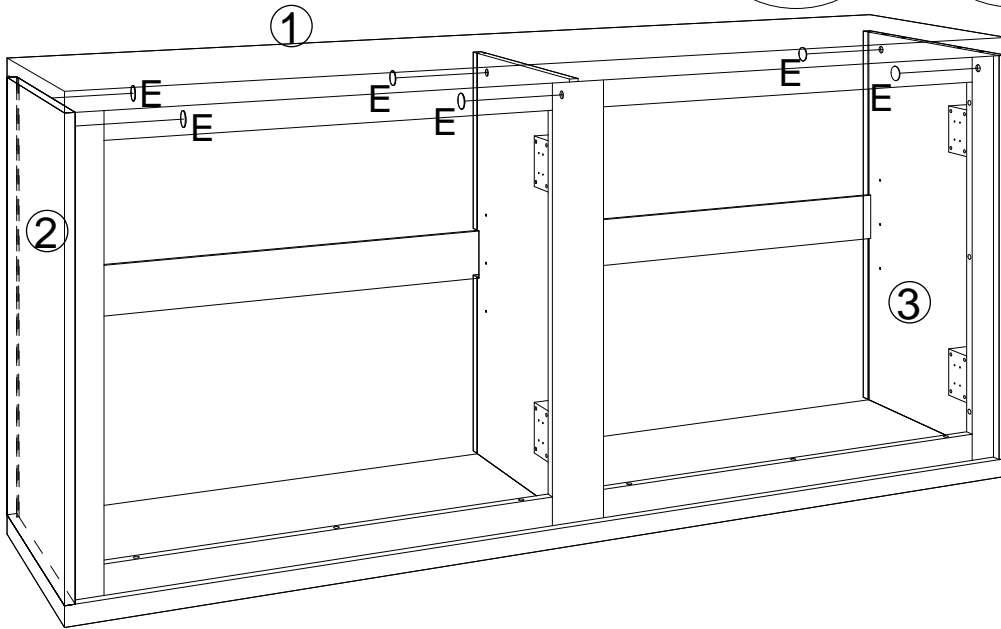
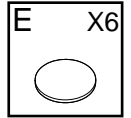
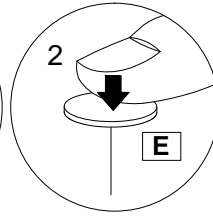
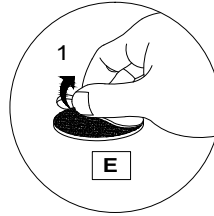
STEP 13/BHMA 13



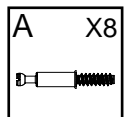
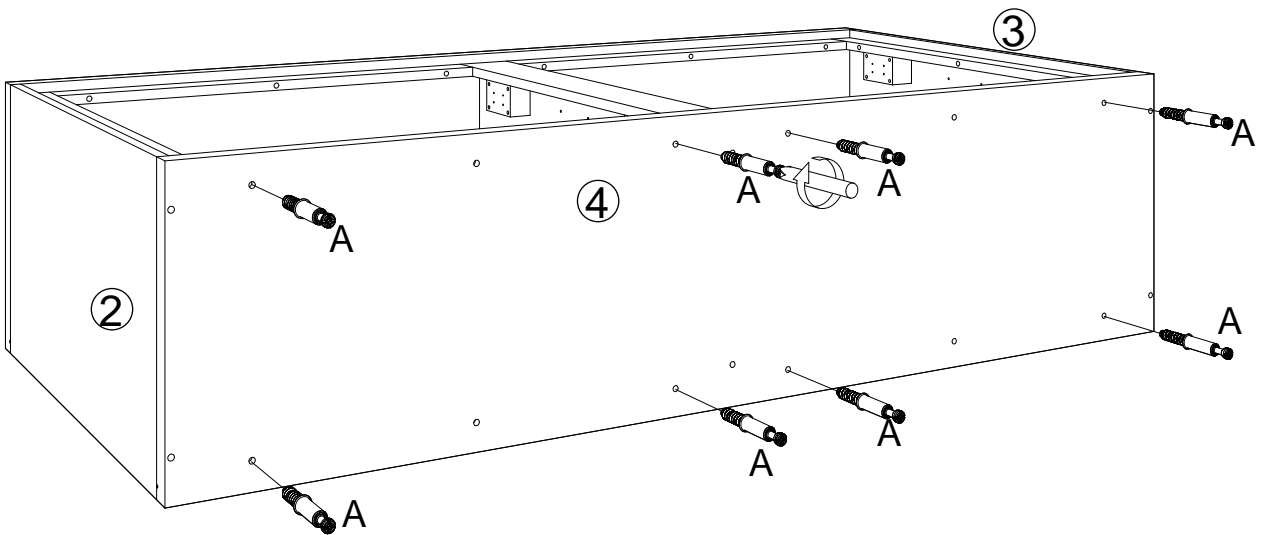
STEP 14/BHMA 14



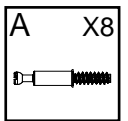
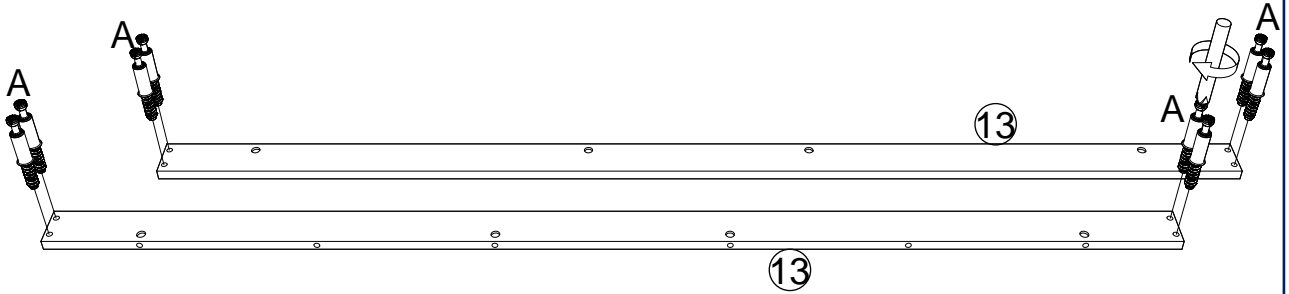
STEP 15/BHMA 15



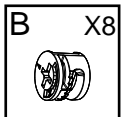
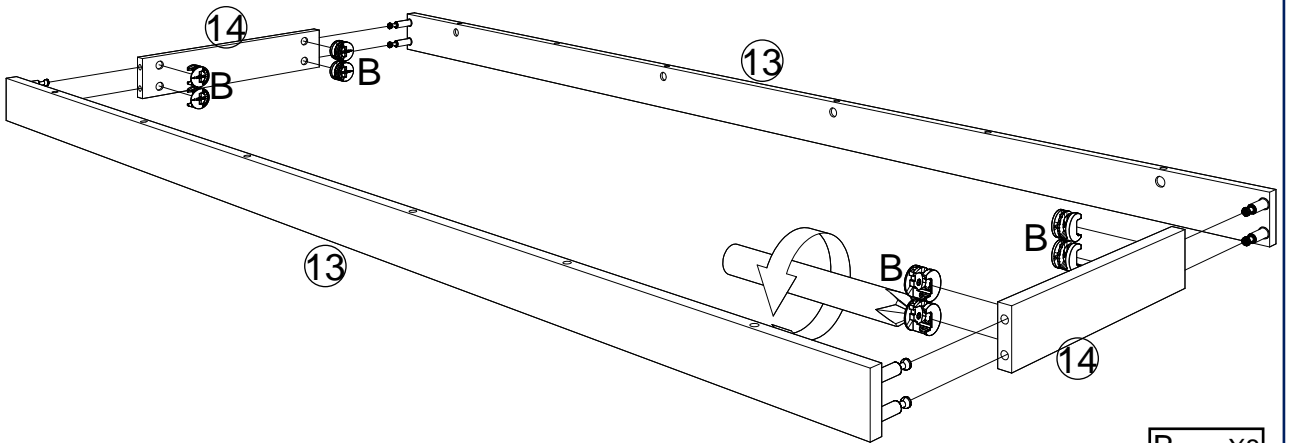
STEP 16/BHMA 16



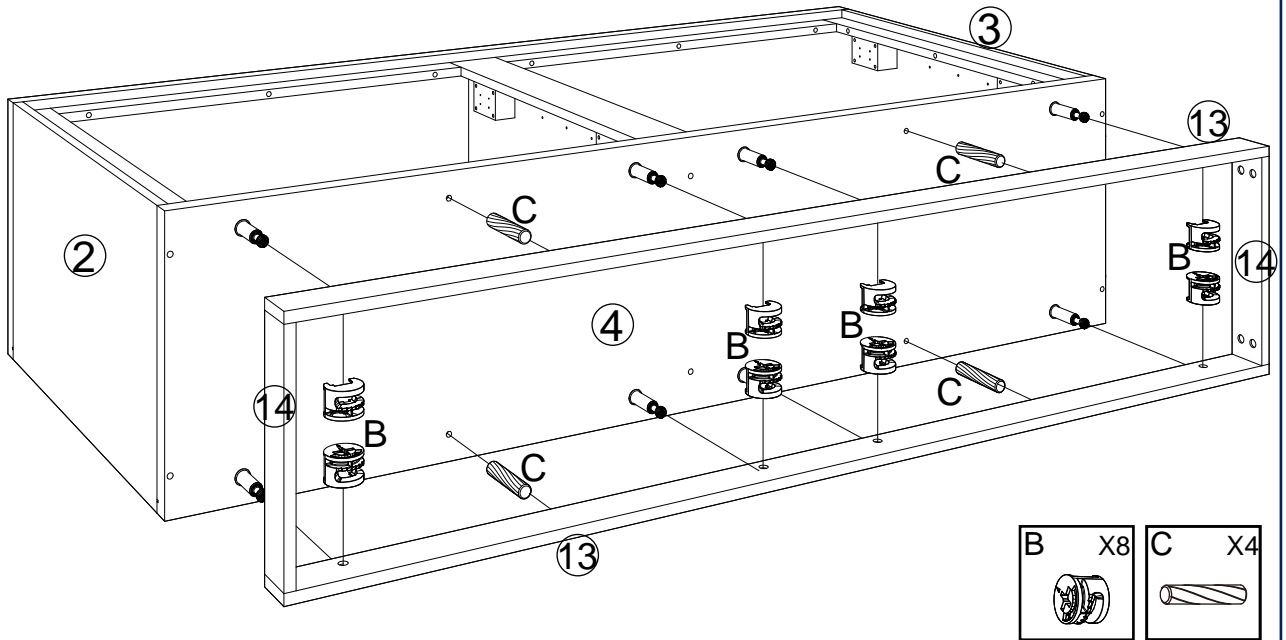
STEP 17/BHMA 17



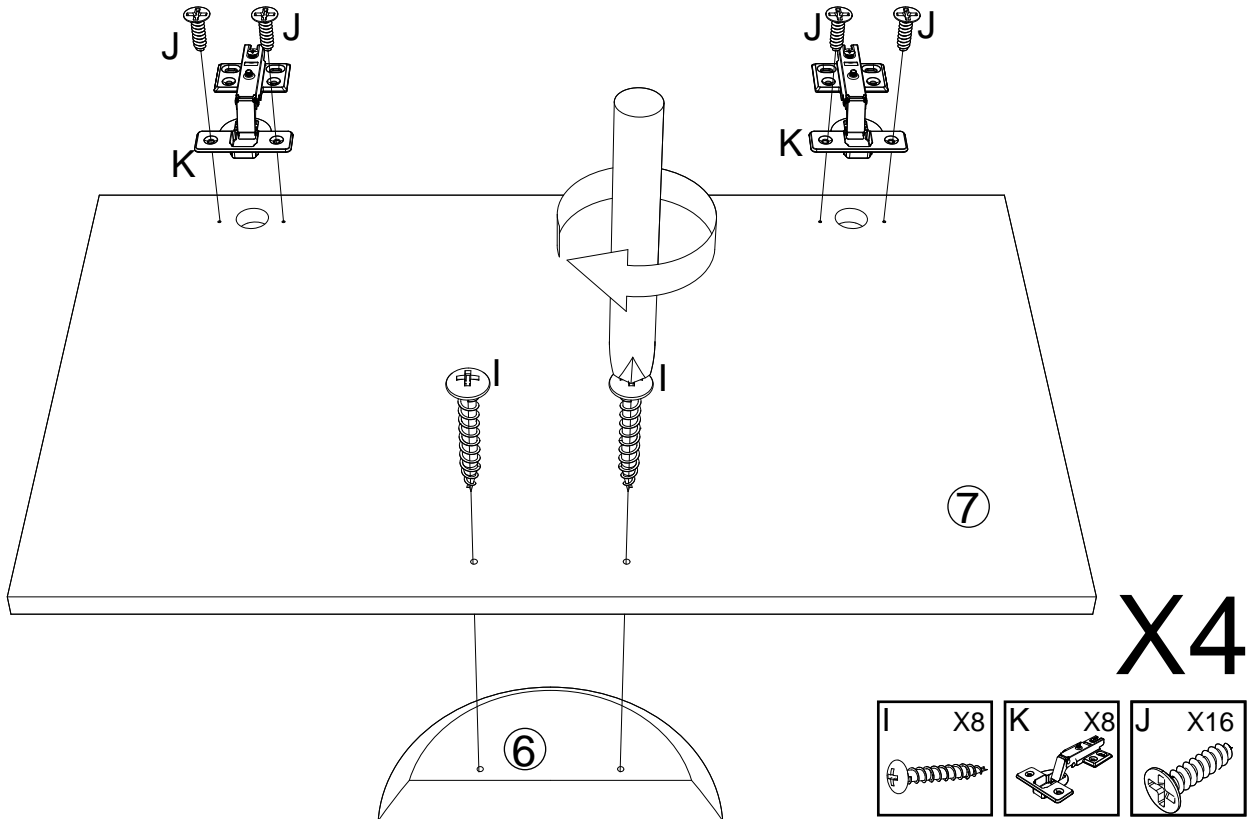
STEP 18/BHMA 18



STEP 19/BHMA 19



STEP 20/BHMA 20



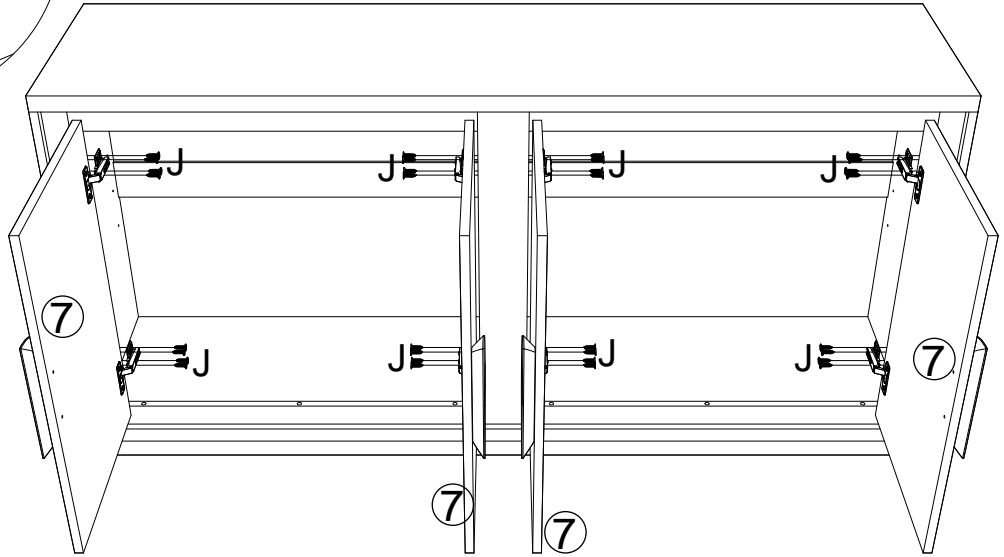
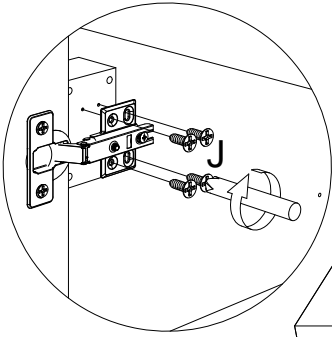
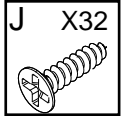
STEP 21/BHMA 21

Assemble these four holes first,
Adjust the door and ensure it is level,
Then tighten all screws.

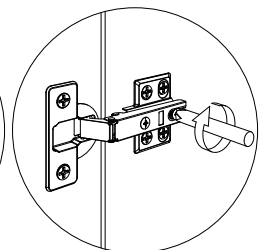
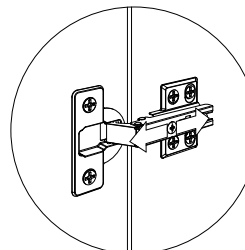
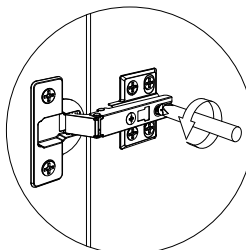
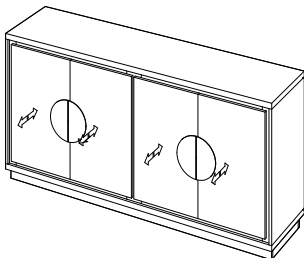
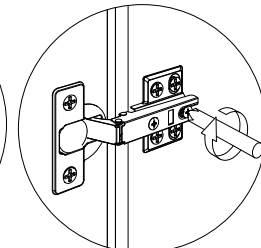
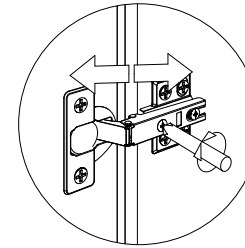
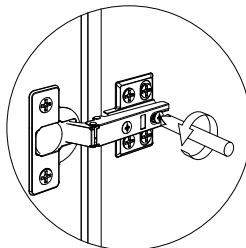
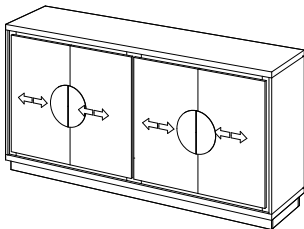
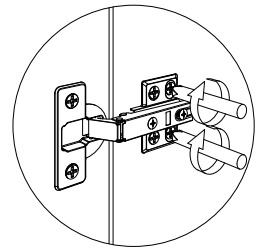
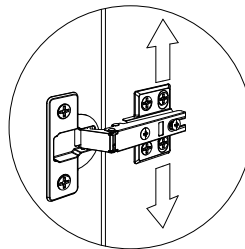
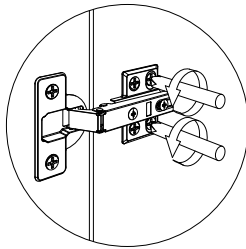
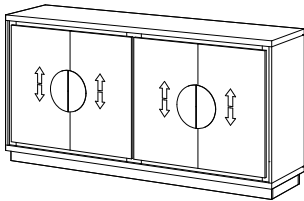
How to adjust the door and ensure it is level, Please see the below information.

Συναρμολογήστε πρώτα αυτές τις τέσσερις οπές. Ρυθμίστε την πόρτα και βεβαιωθείτε ότι είναι επίπεδη. Στη συνέχεια σφίξτε όλες τις βίδες. Πώς να ρυθμίσετε την πόρτα και να βεβαιωθείτε ότι είναι επίπεδη.

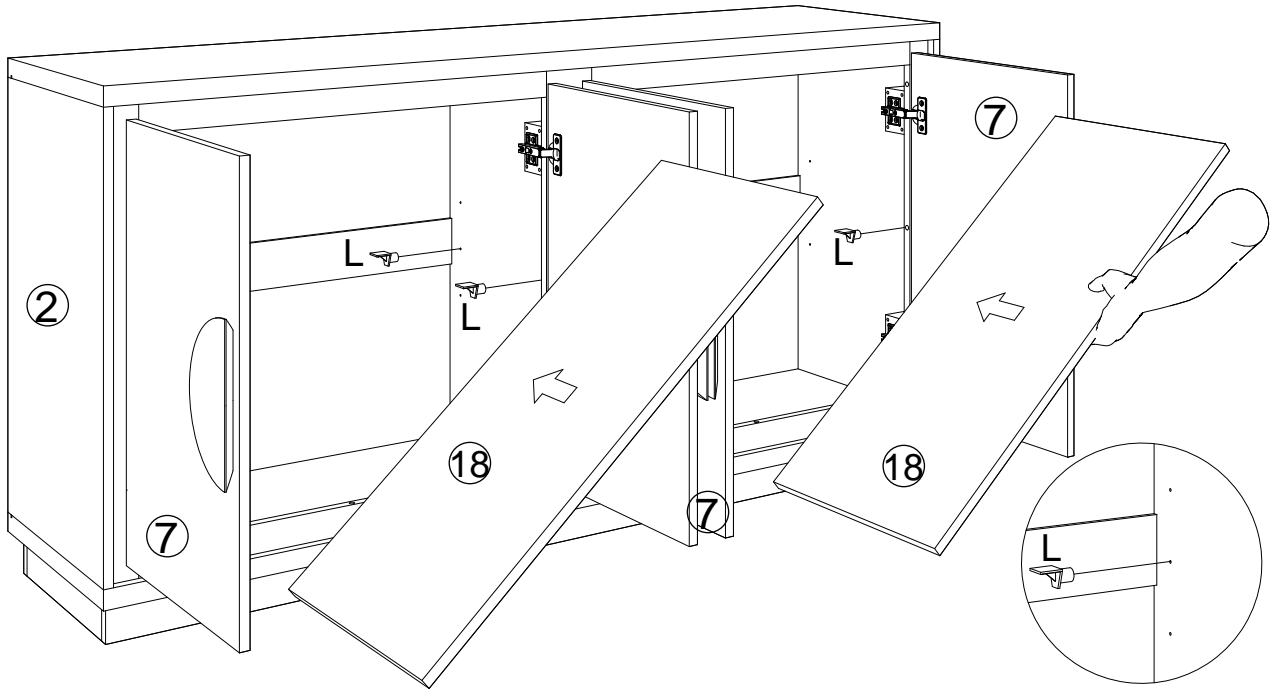
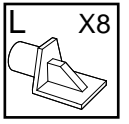
Ανατρέξτε στις παρακάτω πληροφορίες.



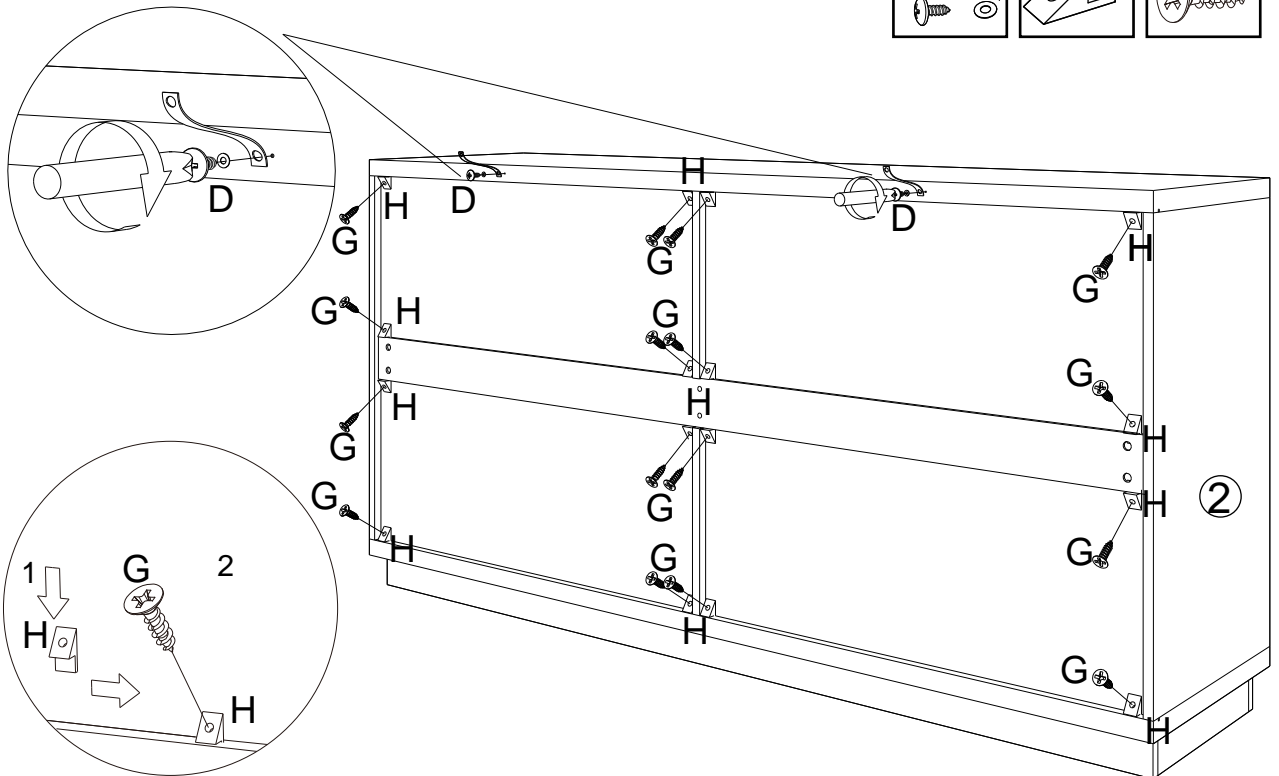
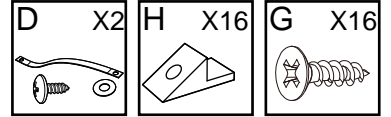
INFORMATION



STEP 22/BHMA 22

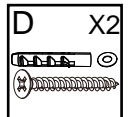
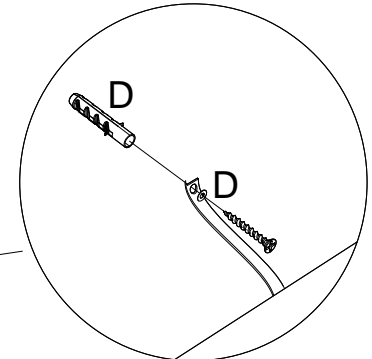
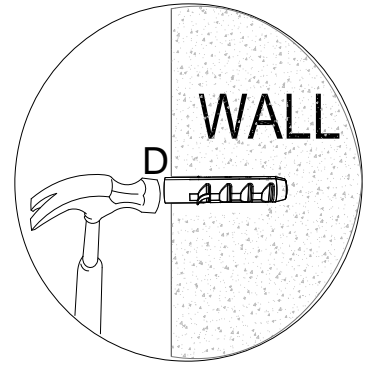
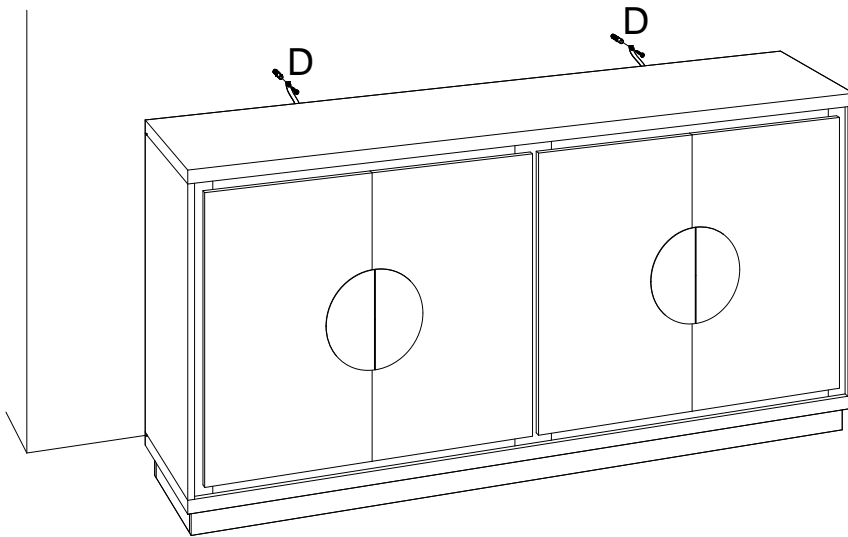


STEP 23/BHMA 23

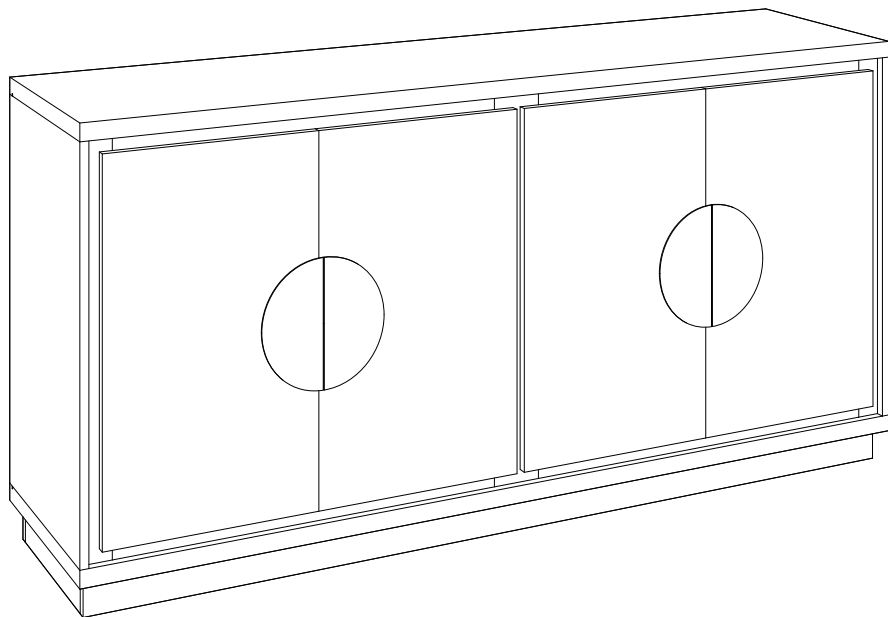


STEP 24/BHMA 24

Απαραίτητη η στήριξη στον τοίχο
Mounting to the wall is required



STEP 25/BHMA 25



CAUTION: Always Lift Your Furniture When Moving /Relocating - Do Not Drag. Dragging Can Cause The Legs To Bend/Break.

ΠΡΟΣΟΧΗ : Πάντα να σηκώνετε τα έπιπλά σας κατά τη μετακίνηση/μετεγκατάσταση - Μην τα σέρνετε. Το σύρσιμο μπορεί να προκαλέσει κάμψη/σπάσιμο των ποδιών.