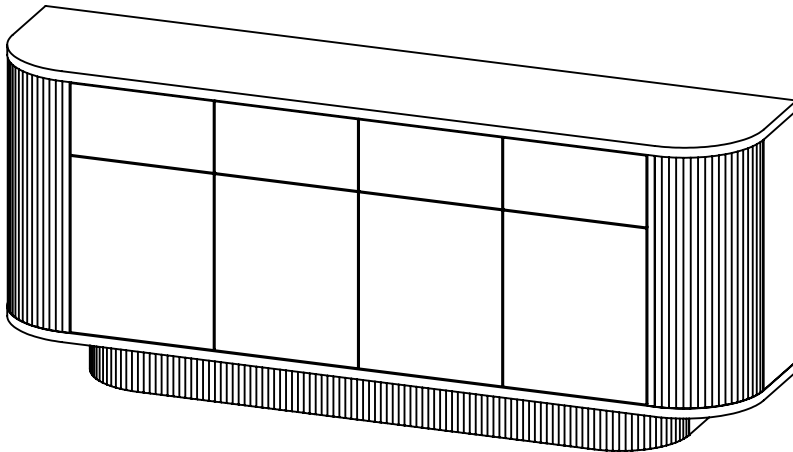
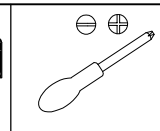
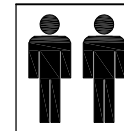


# ASSEMBLY INSTRUCTIONS/ΟΔΗΓΙΕΣ ΣΥΝΑΡΜΟΛΟΓΗΣΗΣ

1/8



SIZE: 190x42x80cm



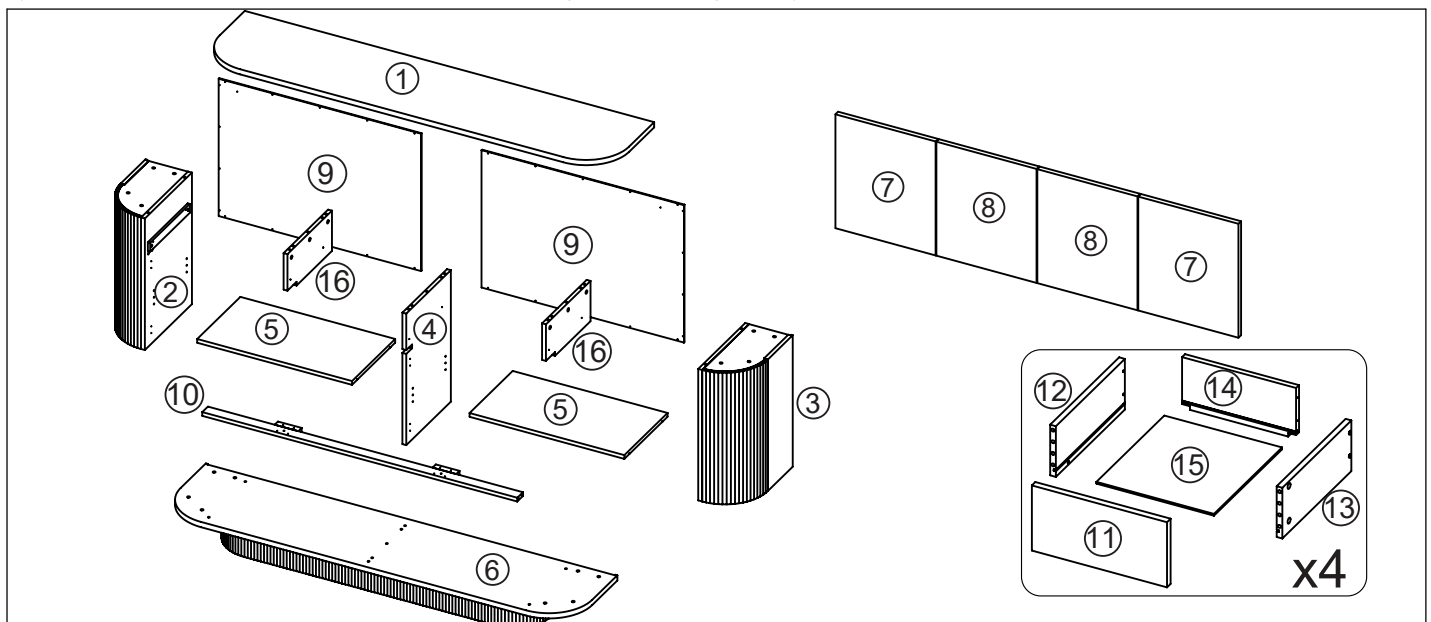
|                                |                                    |                                    |                                 |                                |                                  |                                |                                 |                               |
|--------------------------------|------------------------------------|------------------------------------|---------------------------------|--------------------------------|----------------------------------|--------------------------------|---------------------------------|-------------------------------|
| <b>A</b><br><br>Ø7x34mm<br>x29 | <b>B</b><br><br>Ø15x12mm<br>x29    | <b>C</b><br><br>Ø8x30mm<br>x32     | <b>D</b><br><br>M6 x 50mm<br>x3 | <b>E</b><br><br>Ø10x13mm<br>x3 | <b>F</b><br><br>M8 x 40mm<br>x16 | <b>G</b><br><br>M8<br>x16      | <b>H</b><br><br>M8 x20mm<br>x16 | <b>I</b><br><br>x8            |
| <b>J</b><br><br>M4<br>x1       | <b>K</b><br><br>M5<br>x1           | <b>L</b><br><br>x4                 | <b>M</b><br><br>x4              | <b>N</b><br><br>x4             | <b>O</b><br><br>Ø4x15mm<br>x96   | <b>P</b><br><br>Ø3x15mm<br>x32 | <b>Q</b><br><br>x2              | <b>R</b><br><br>M5x12mm<br>x4 |
| <b>S</b><br><br>Ø4x35mm<br>x18 | <b>T</b><br><br>350x38mm<br>(L) x4 | <b>U</b><br><br>350x38mm<br>(R) x4 |                                 |                                |                                  |                                |                                 |                               |

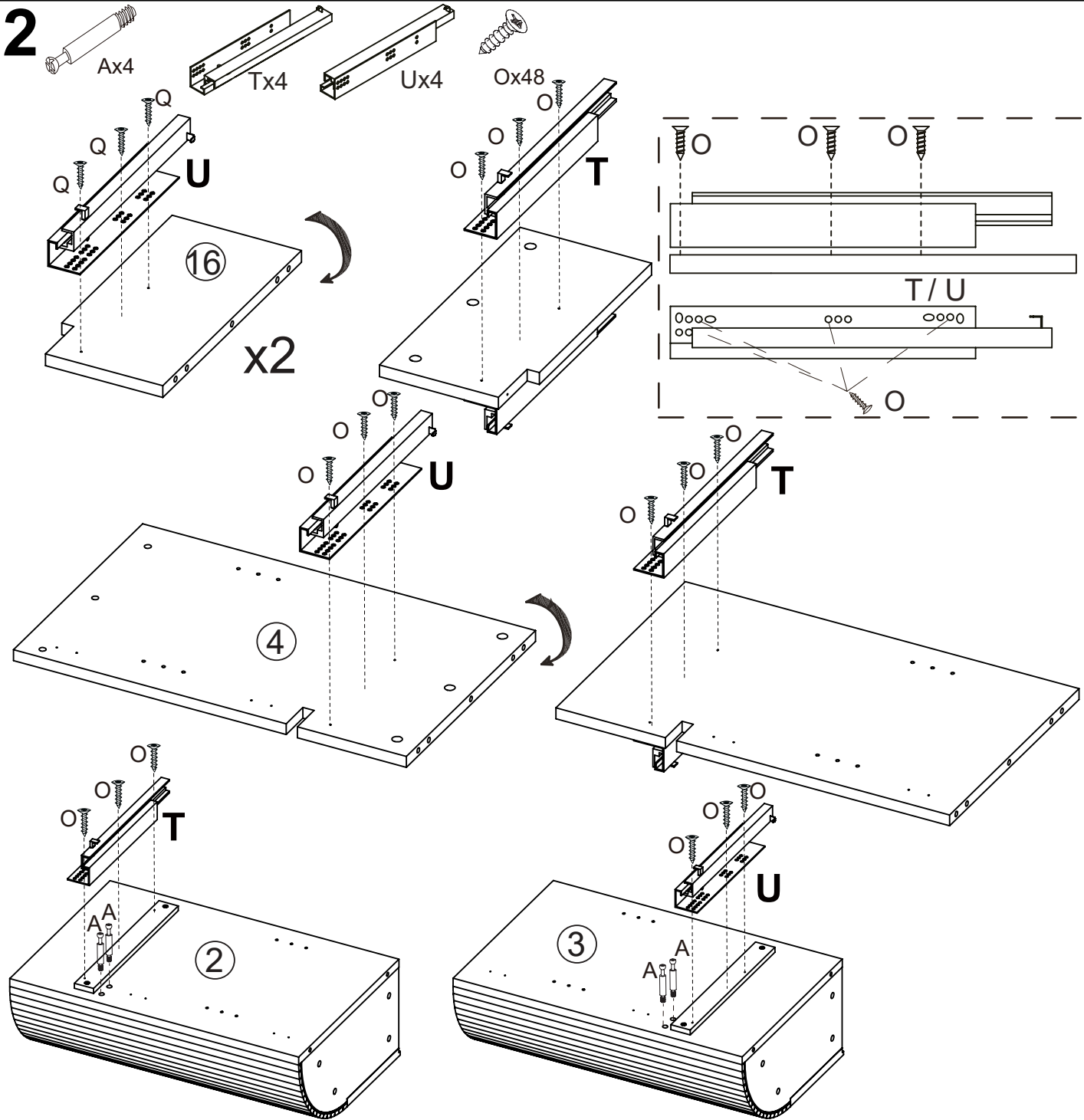
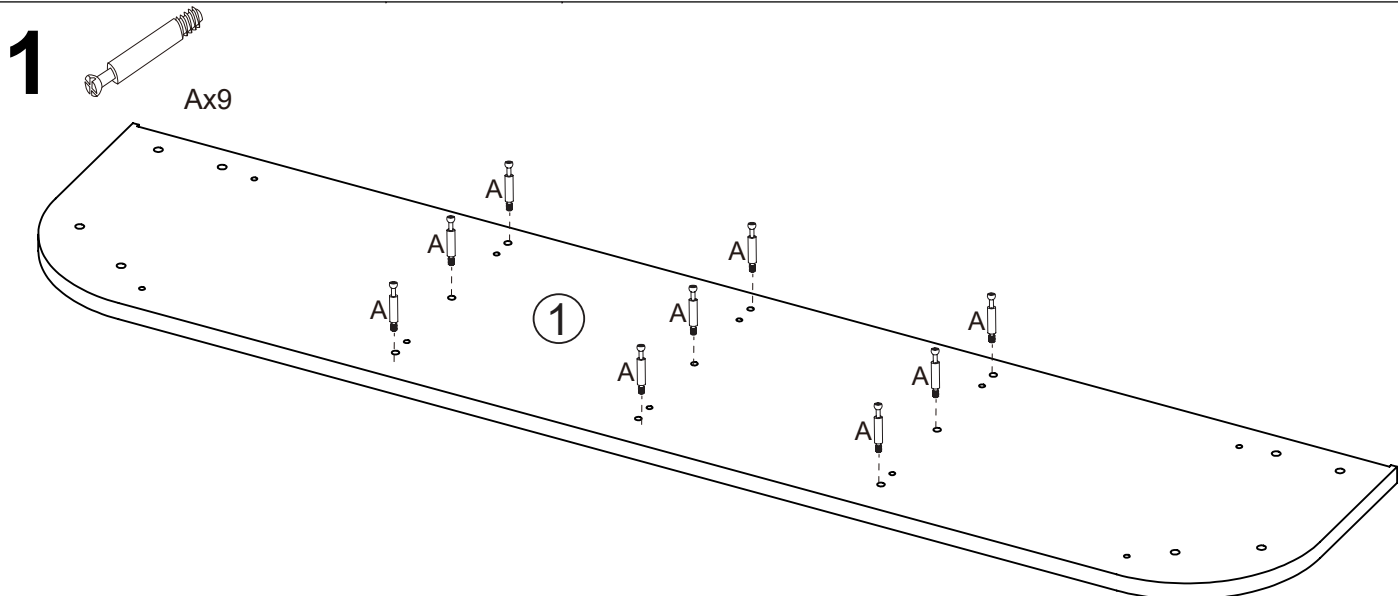
**ΣΗΜΑΝΤΙΚΕΣ ΣΗΜΕΙΩΣΕΙΣ:**

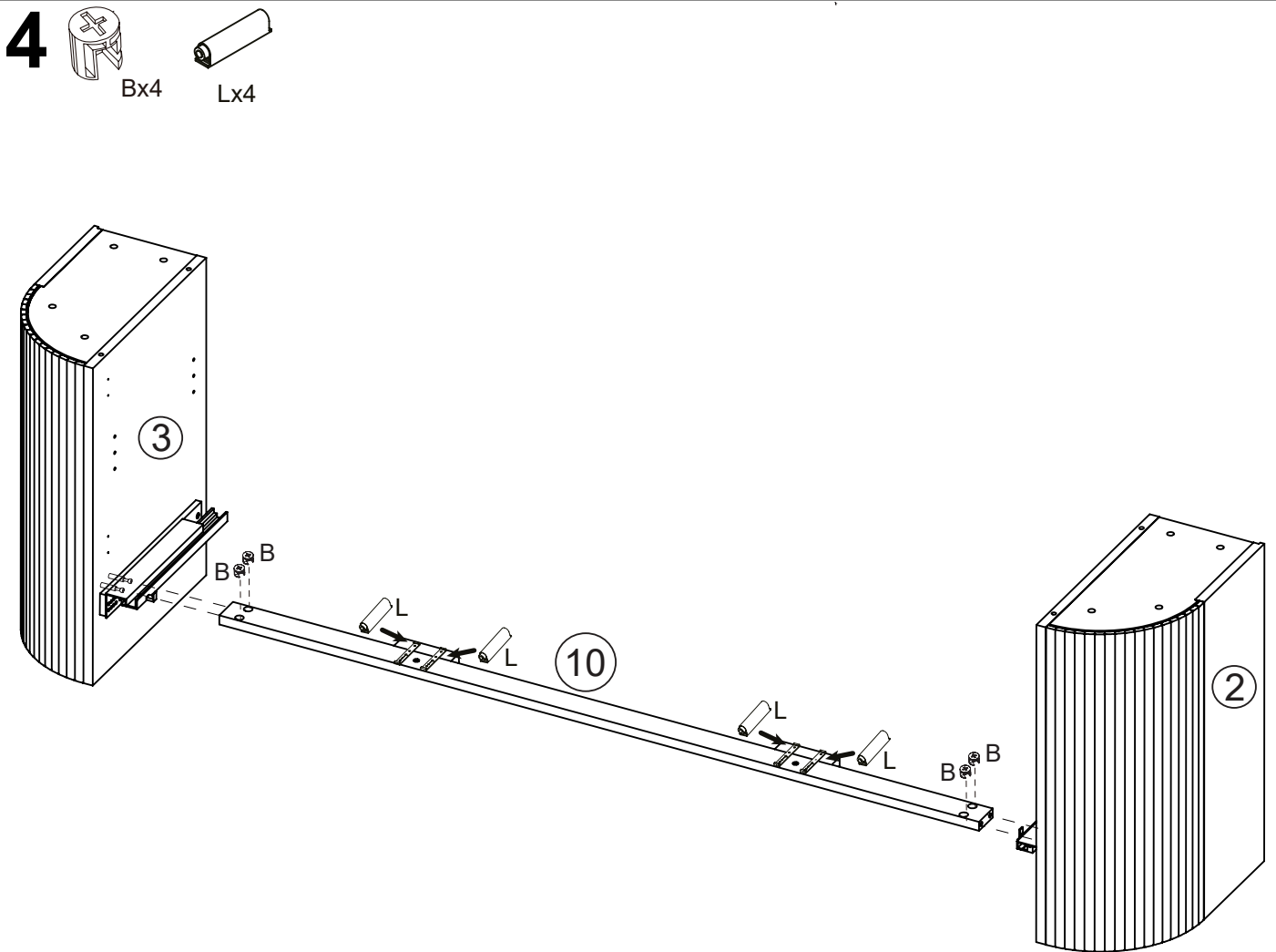
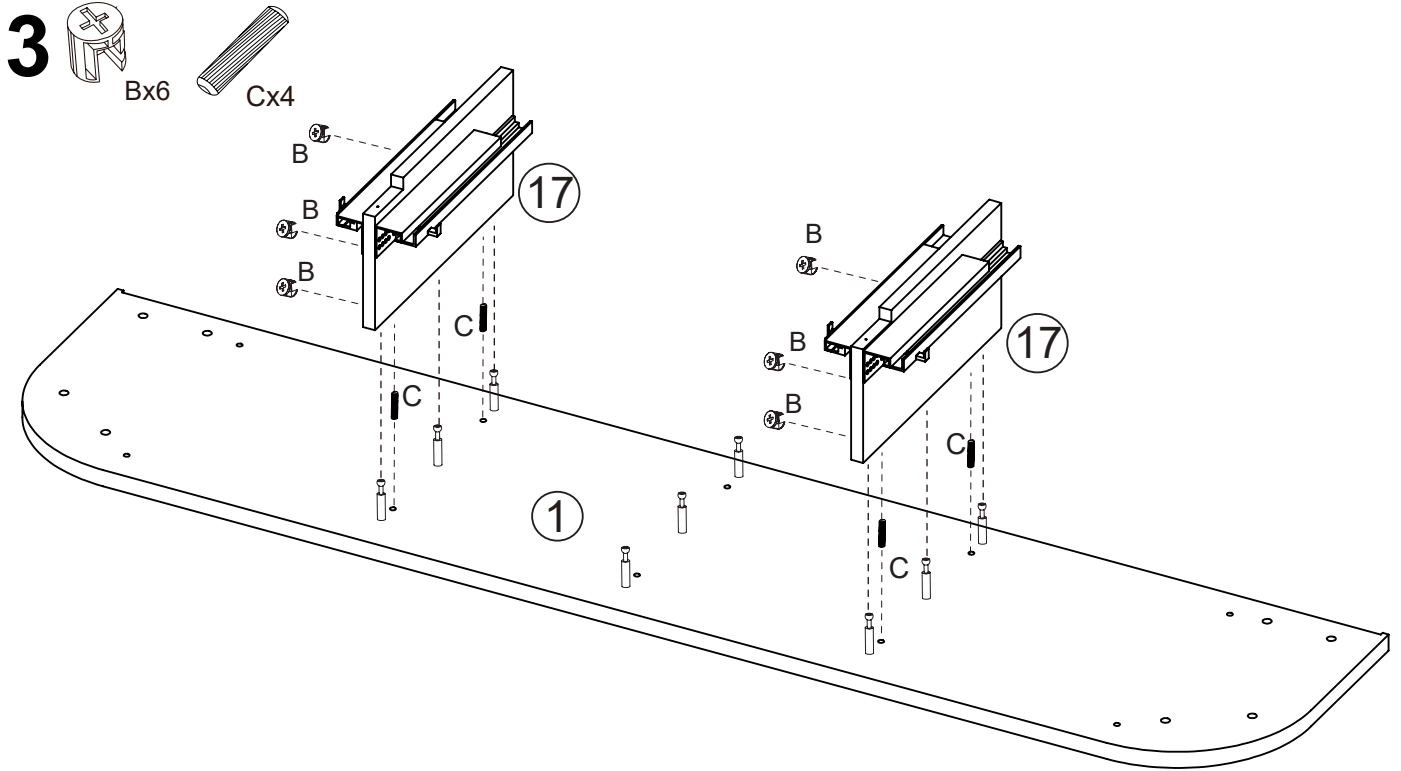
- 1) Διαβάστε προσεκτικά τις οδηγίες συναρμολόγησης.
- 2) Συγκεντρώστε και αναγνωρίστε τα μέρη που απαρτίζουν το έπιπλό σας. Συγκεντρώστε και ελέγξτε τα παρελκόμενα μέρη.
- 3) Βρείτε ένα καθαρό μέρος να συναρμολογήσετε το έπιπλό σας & συγκεντρώστε τα εργαλεία που χρειάζεστε.
- 4) Προχωρήστε στη συναρμολόγηση του προϊόντος βάσει των οδηγιών, βήμα-βήμα.
- 5) Μην πιέζετε ποτέ τα εξαρτήματα. Σφίξτε τις βίδες μετά από κάποιο καιρό χρήσης του επίπλου.
- 6) ΑΠΟΘΗΚΕΥΣΤΕ ΤΙΣ ΟΔΗΓΙΕΣ ΣΥΝΑΡΜΟΛΟΓΗΣΗΣ.
- 7) Καθαρίστε το έπιπλο με ένα υγρό πανάκι. Για λεκέδες που είναι δύσκολο να αφαιρεθούν, χρησιμοποιήστε ένα σφουγγάρι με ήπιο σαπούνι, σκουίζοντας αμέσως. Μην χρησιμοποιείτε διαλύτες και διαλυτικά ή λειαντικά προϊόντα.

**IMPORTANT NOTES:**

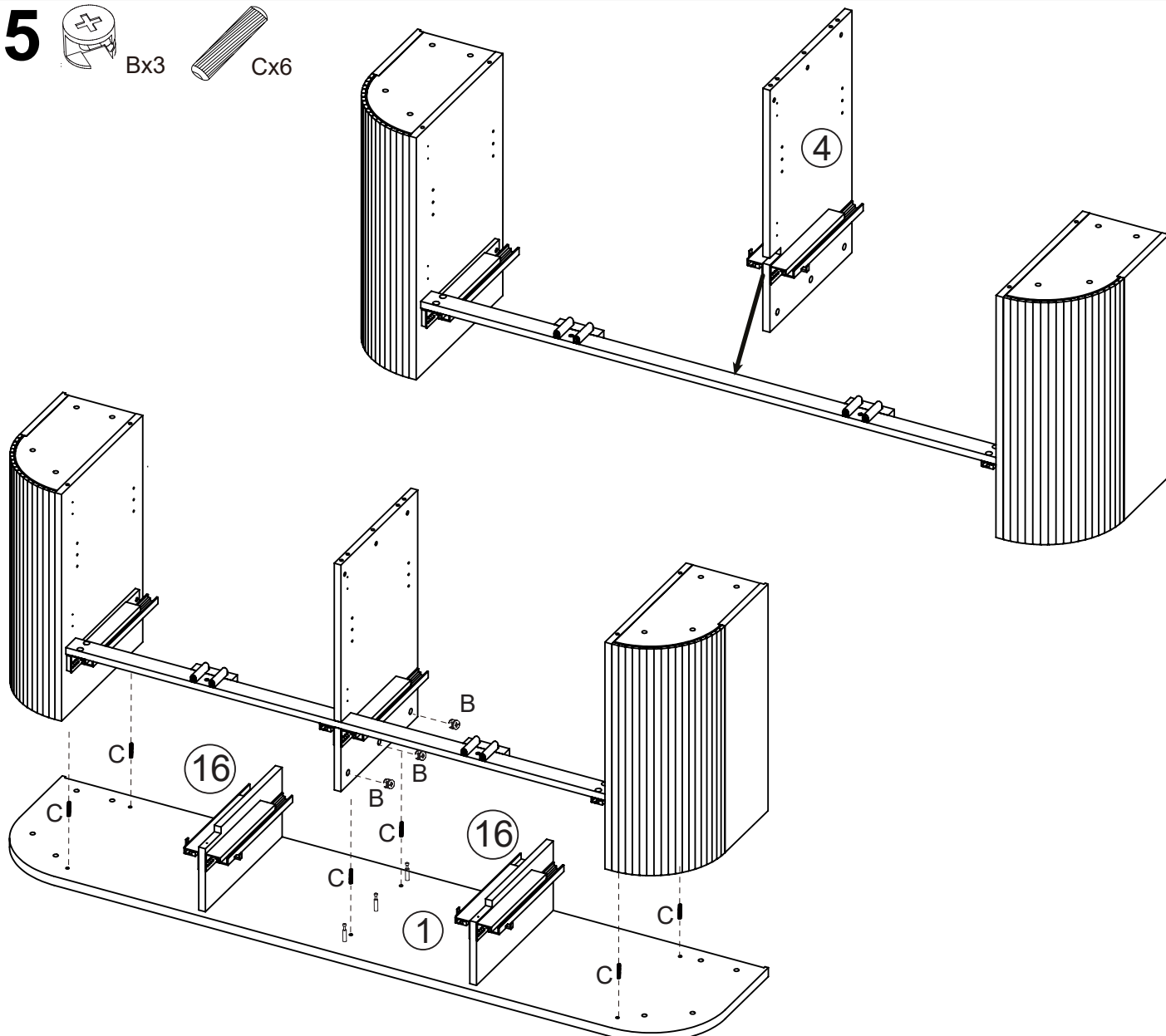
- 1) Read the assembly instructions carefully.
- 2) Assemble and identify the parts that make up your furniture. Assemble and check the fittings.
- 3) Find a clean place to work and assemble your furniture & gather the tools you will need for the assembly.
- 4) Proceed to assemble the product according to the instructions, step by step.
- 5) Never force the fittings. Tighten the screws after using the furniture for some time.
- 6) SAVE THE ASSEMBLY INSTRUCTIONS.
- 7) Clean the furniture with a damp cloth. For stains that are difficult to remove, use a sponge with mild soap, wiping immediately. Do not use solvents or abrasive products.



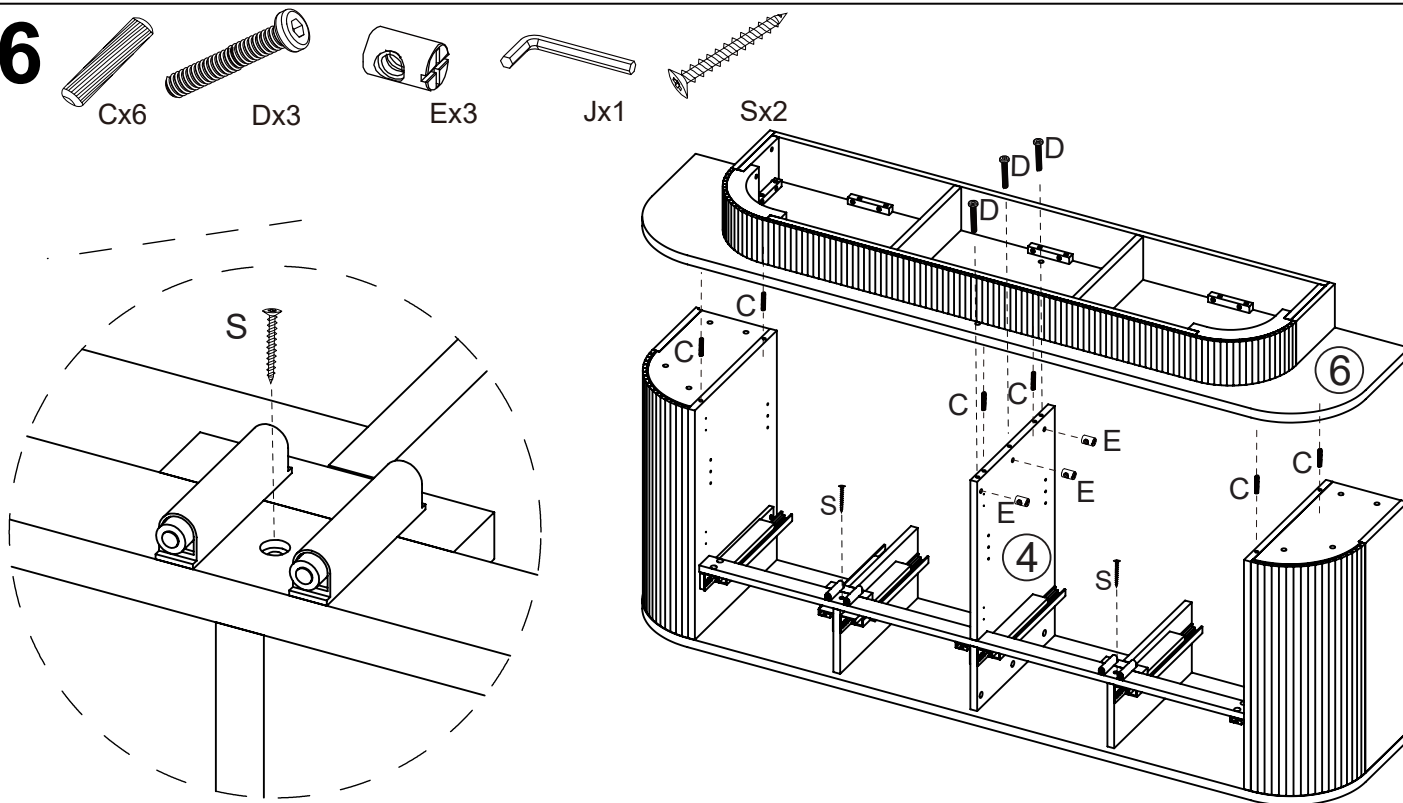
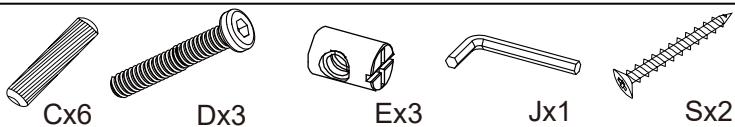


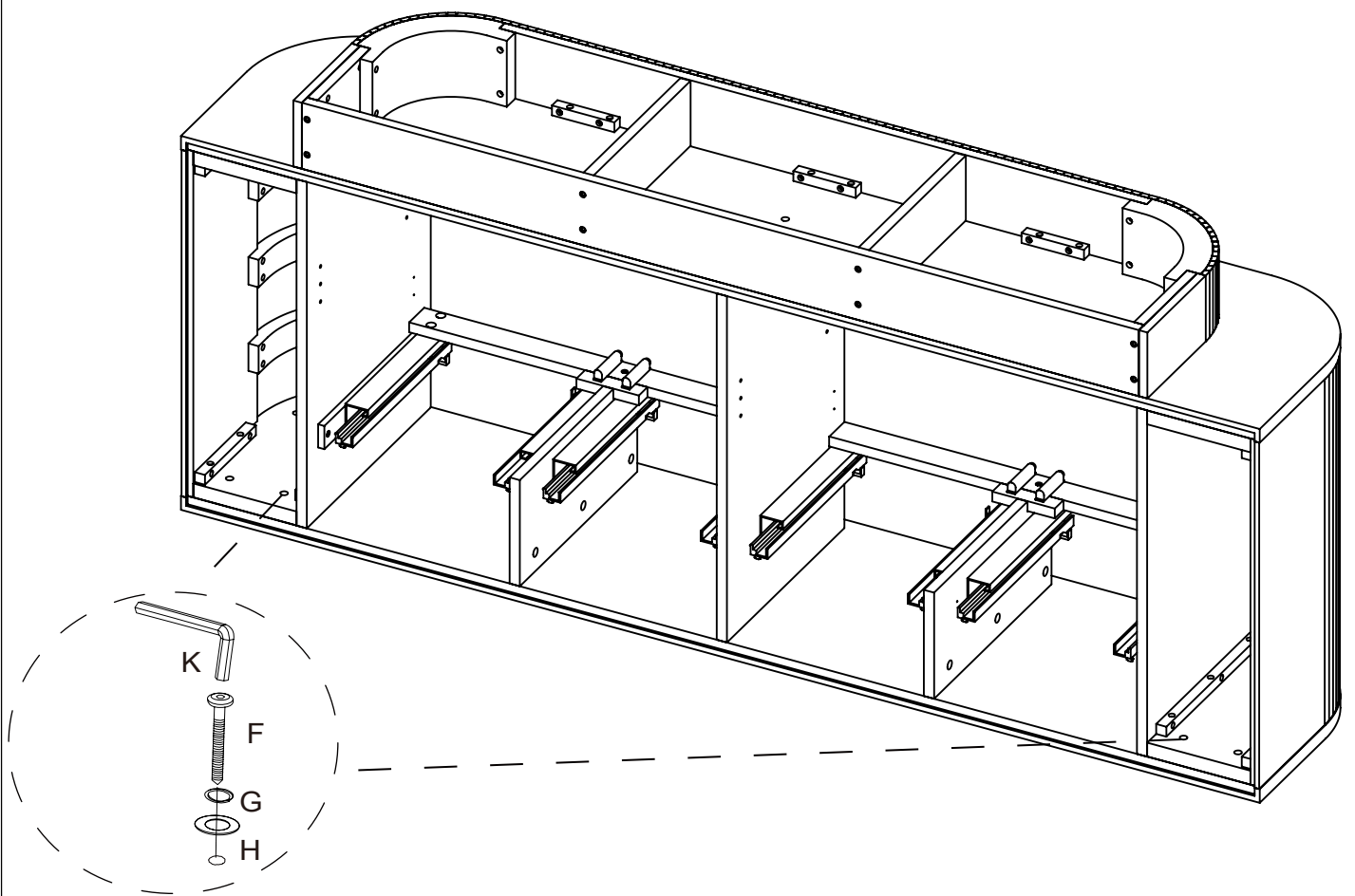
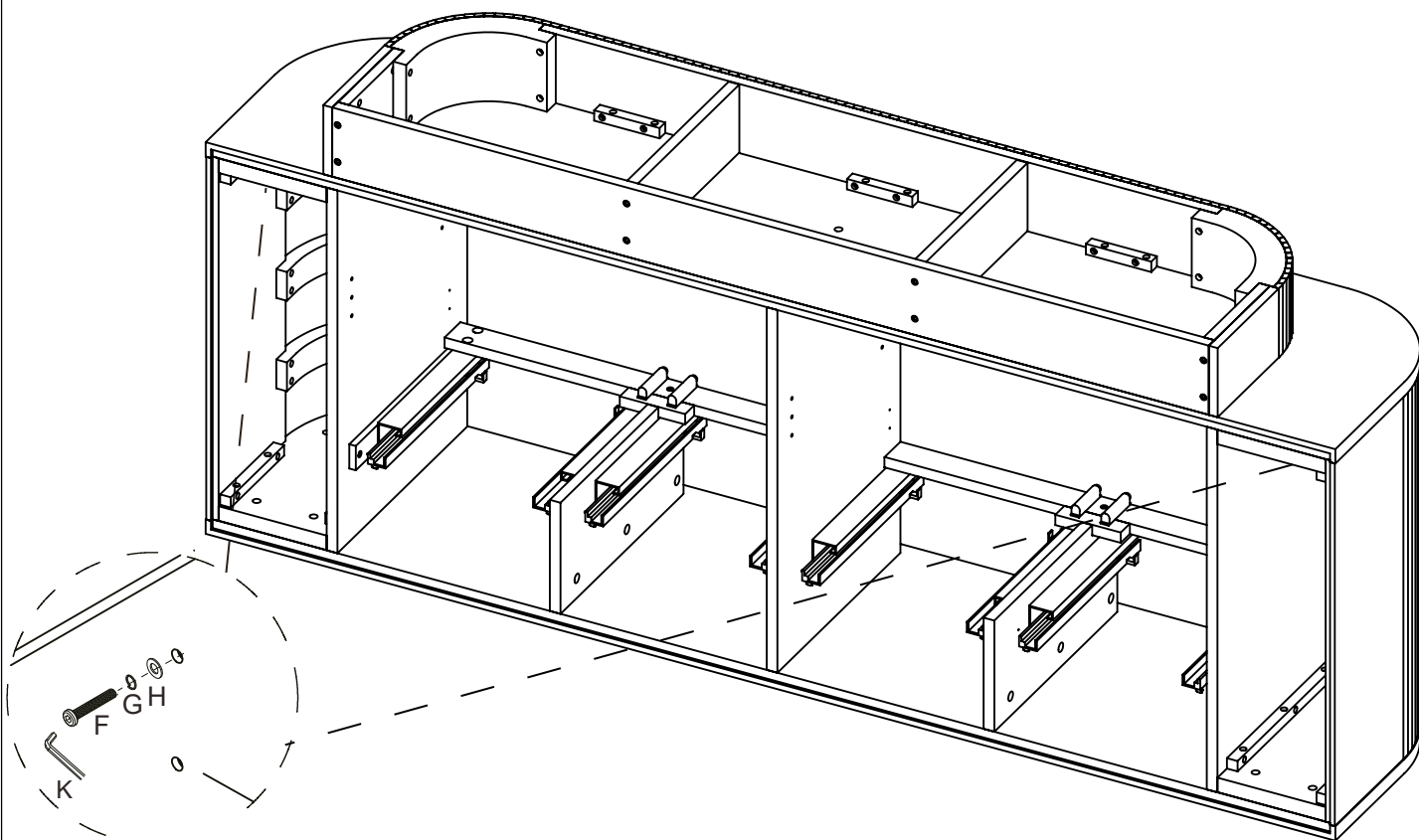


5

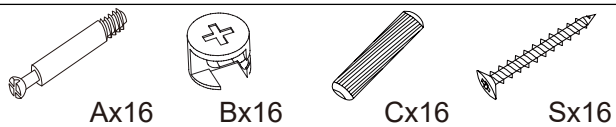


6

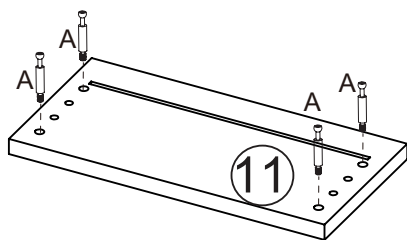




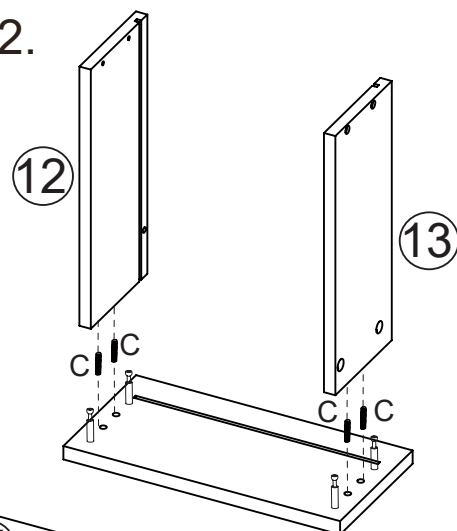
9



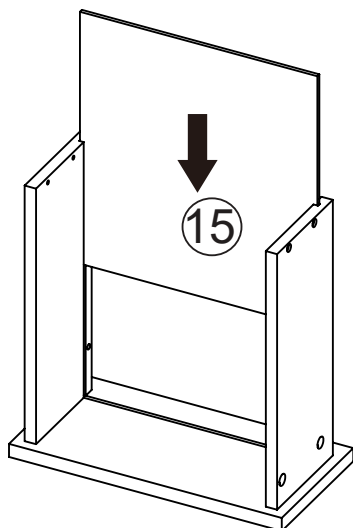
1.



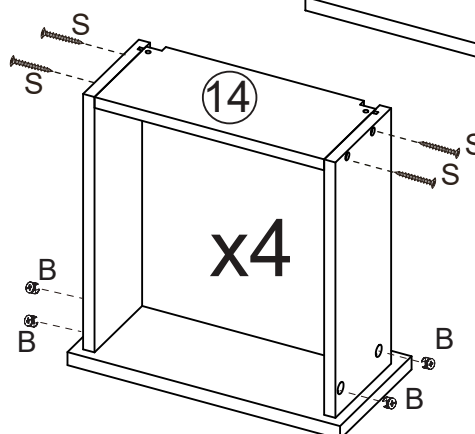
2.



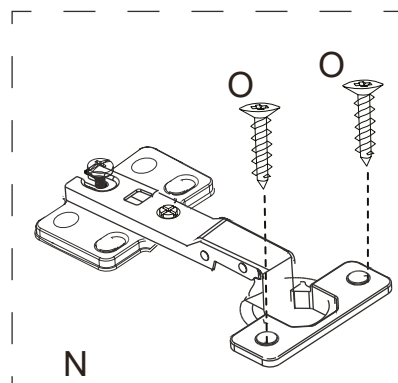
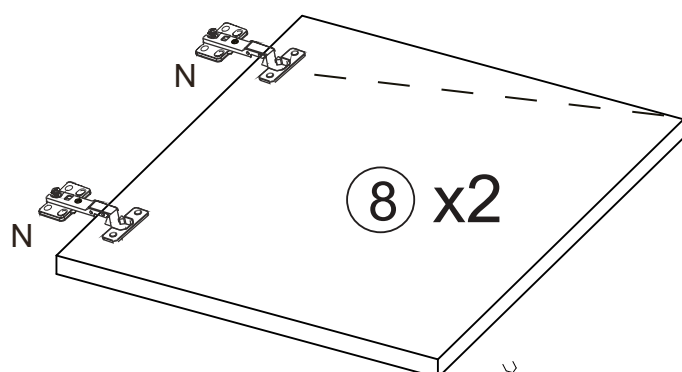
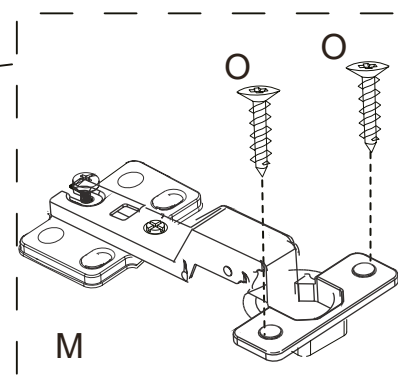
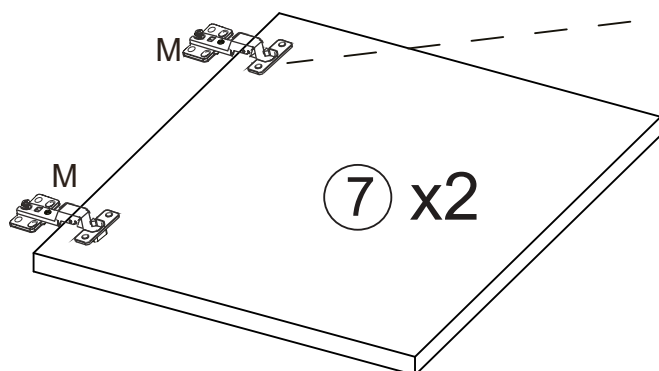
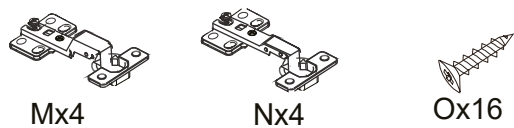
3.



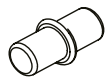
4.



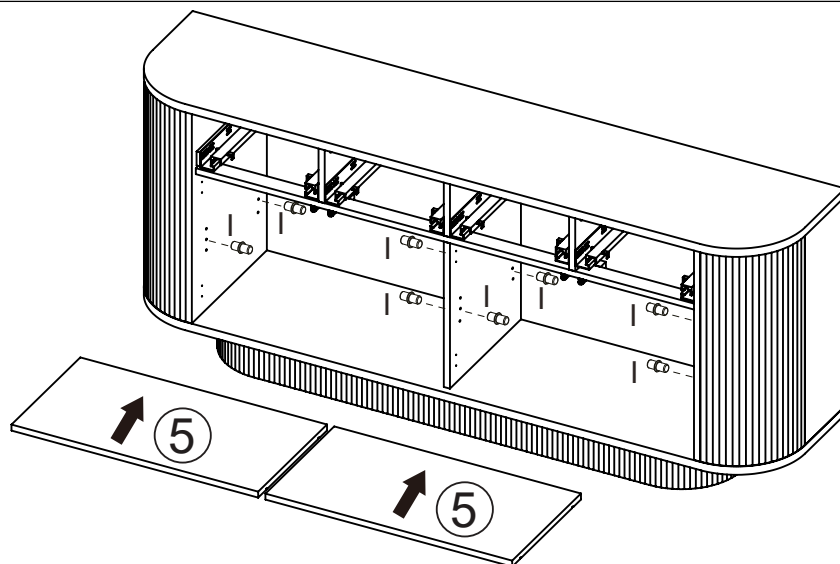
10



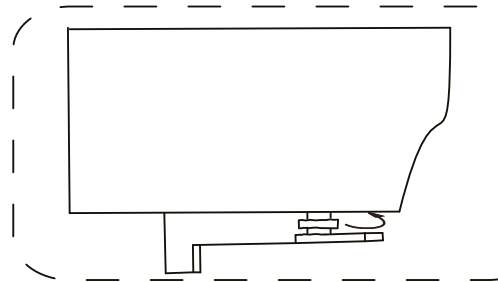
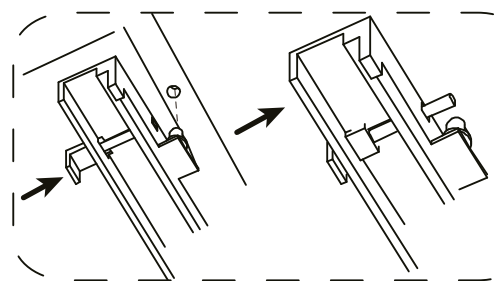
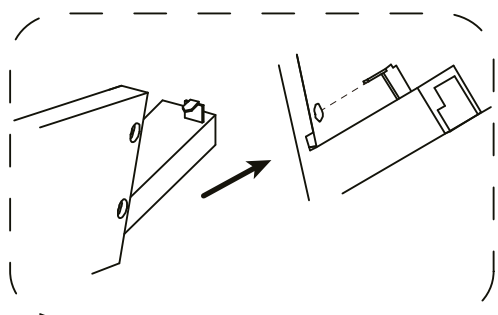
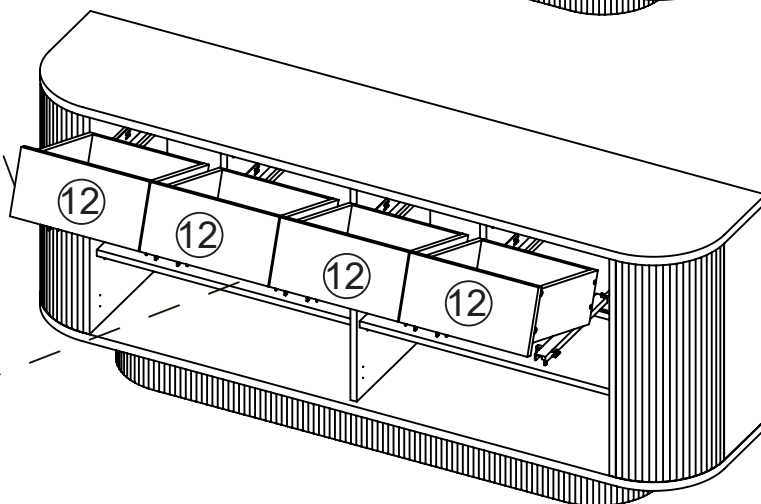
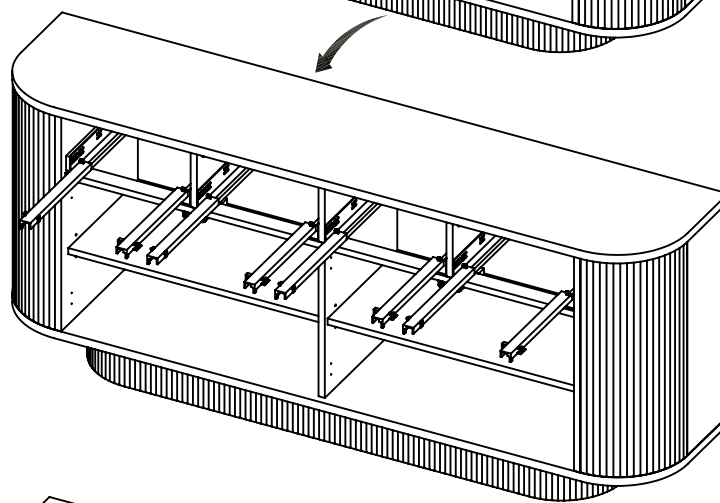
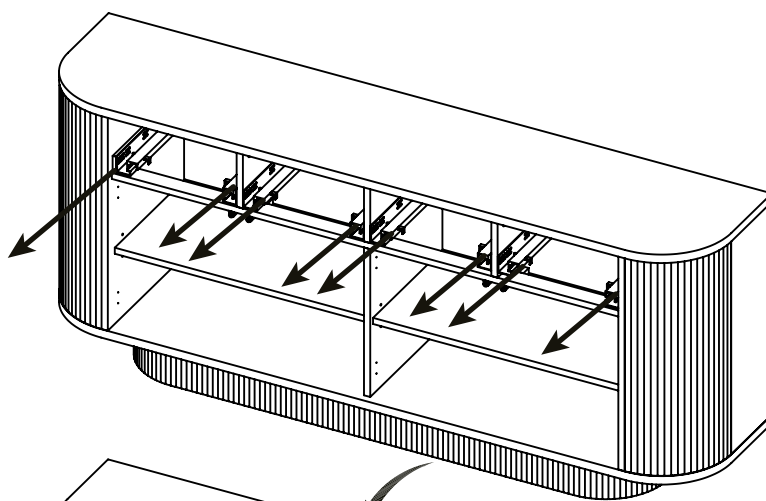
11



1 x 8

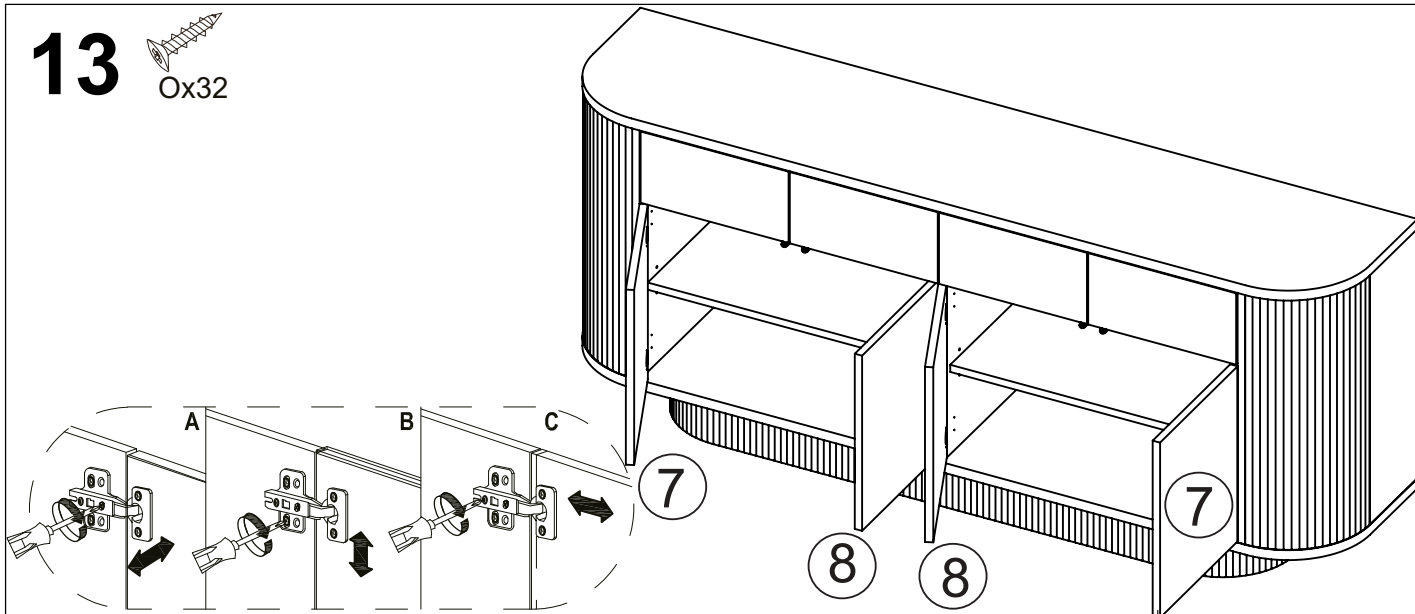


12



# 13

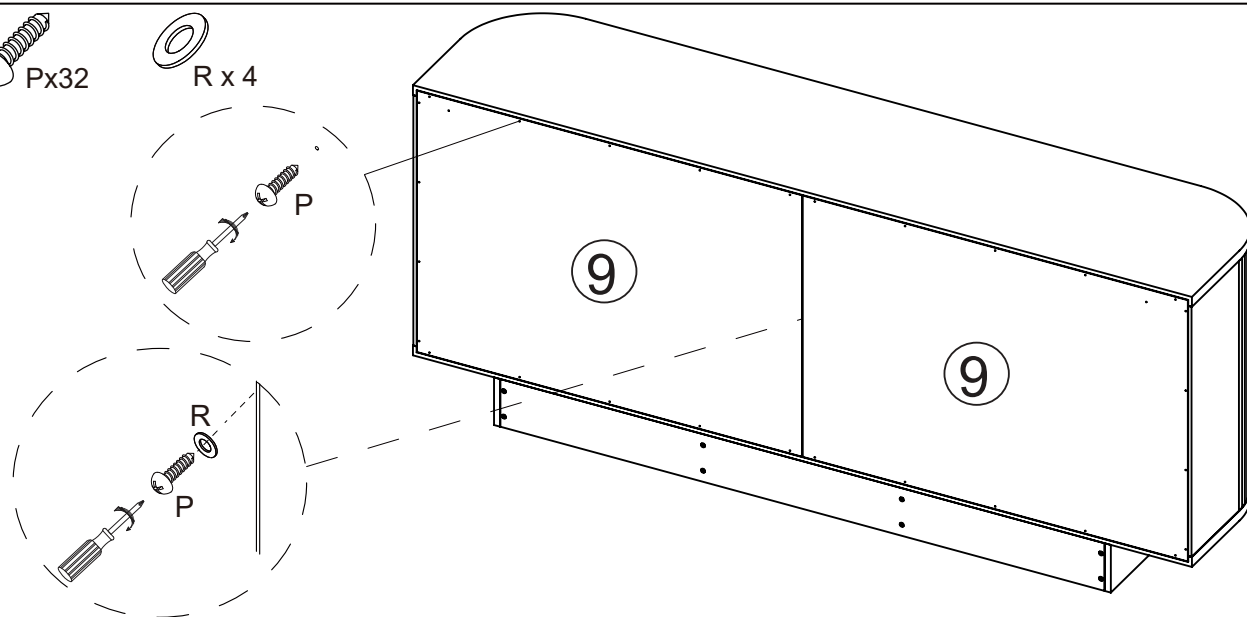
Ox32



# 14

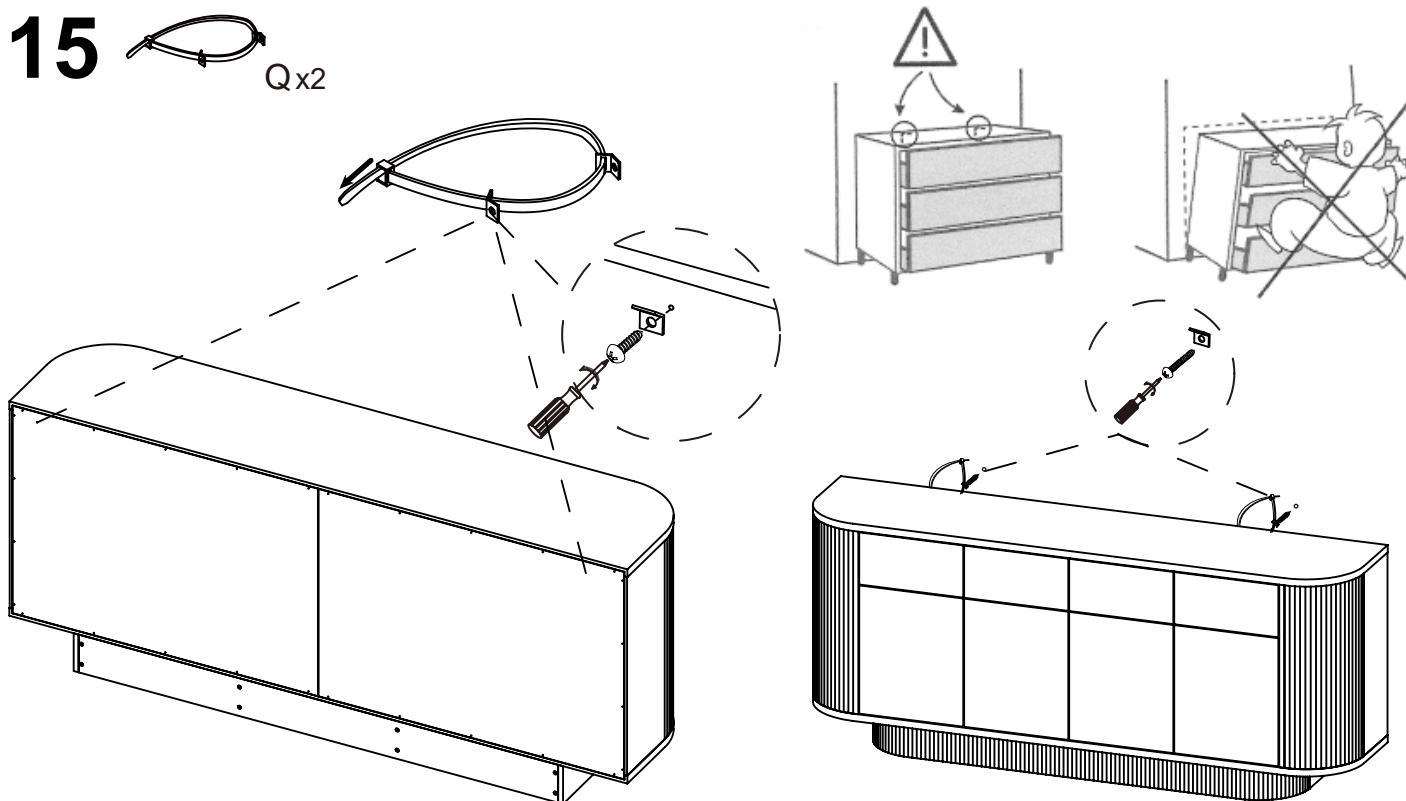
Px32

R x 4



# 15

Qx2





## Οδηγίες συντήρησης και φροντίδας επίπλου

- Όλα τα έπιπλα προορίζονται για χρήση σε εσωτερικό χώρο.
- Να τηρούνται σωστά οι οδηγίες συναρμολόγησης για την καλύτερη σταθερότητα του επίπλου.
- Η συσκευασία δεν θα πρέπει να πετάγεται, πριν γίνει έλεγχος ότι το προϊόν είναι άρτιο και δεν υπάρχουν ελλείψεις σε μέρη της συσκευασίας, βάσει των οδηγιών συναρμολόγησης.
- Κάντε έλεγχο στους συνδέσμους και τις βίδες ανά τακτά χρονικά διαστήματα. Όλες οι βίδες πρέπει να είναι καλά βιδωμένες.
- Για τη μη σωστή συναρμολόγηση και χρήση του επίπλου η εταιρία μας δε φέρει καμία ευθύνη.
- Όταν μετακινείτε τα έπιπλα, ανασηκώστε τα και αποφύγετε να τα σύρετε γιατί έτσι μπορούν να προκληθούν φθορές στο πάτωμα και στα ίδια.
- Ο καθαρισμός του επίπλου σας πρέπει να γίνεται με βαμβακερό νωπό καλά στυμμένο ύφασμα. Καθαρίστε με μια στεγνή πετσέτα την περίσσεια υγρασία πάνω απο το προϊόν, καθώς υπάρχει κίνδυνος τμήματα του επίπλου να εμποτιστούν και να φουσκώσουν.
- Μην χρησιμοποιείτε προϊόντα του εμπορίου ή καθαριστικά με χημική σύνθεση για τη συντήρηση και τον καθαρισμό των επιφανειών γιατί είναι πιθανό αυτές να προκαλέσουν αλλοιώσεις και αποχρωματισμό στην επιφάνεια.

# **Furniture maintenance and care instructions**

- All furniture is intended for indoor use.
- Follow the assembly instructions correctly for the best stability of the furniture.
- The package should not be thrown away, before checking that the product is good and there are no missing parts of the package, based on the assembly instructions.
- Check the connectors and screws at regular intervals. All screws must be securely tightened.
- Our company bears no responsibility for improper assembly and use of the product.
- When moving the furniture, lift it and avoid dragging it because this can cause damage to the floor and the furniture itself.
- Cleaning your furniture should be done with a fresh, well-wrung cotton cloth. Wipe off excess moisture from the product with a dry towel, as there is a risk that parts of the furniture will soak and swell.
- Do not use commercial products or cleaners with a chemical composition for the maintenance and cleaning of the surfaces because they are likely to cause changes and discolouration of the surface.