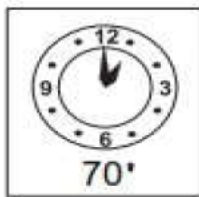




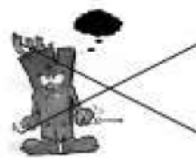
2



70'



2 ΧΡΟΝΙΑ ΕΓΓΥΗΣΗ

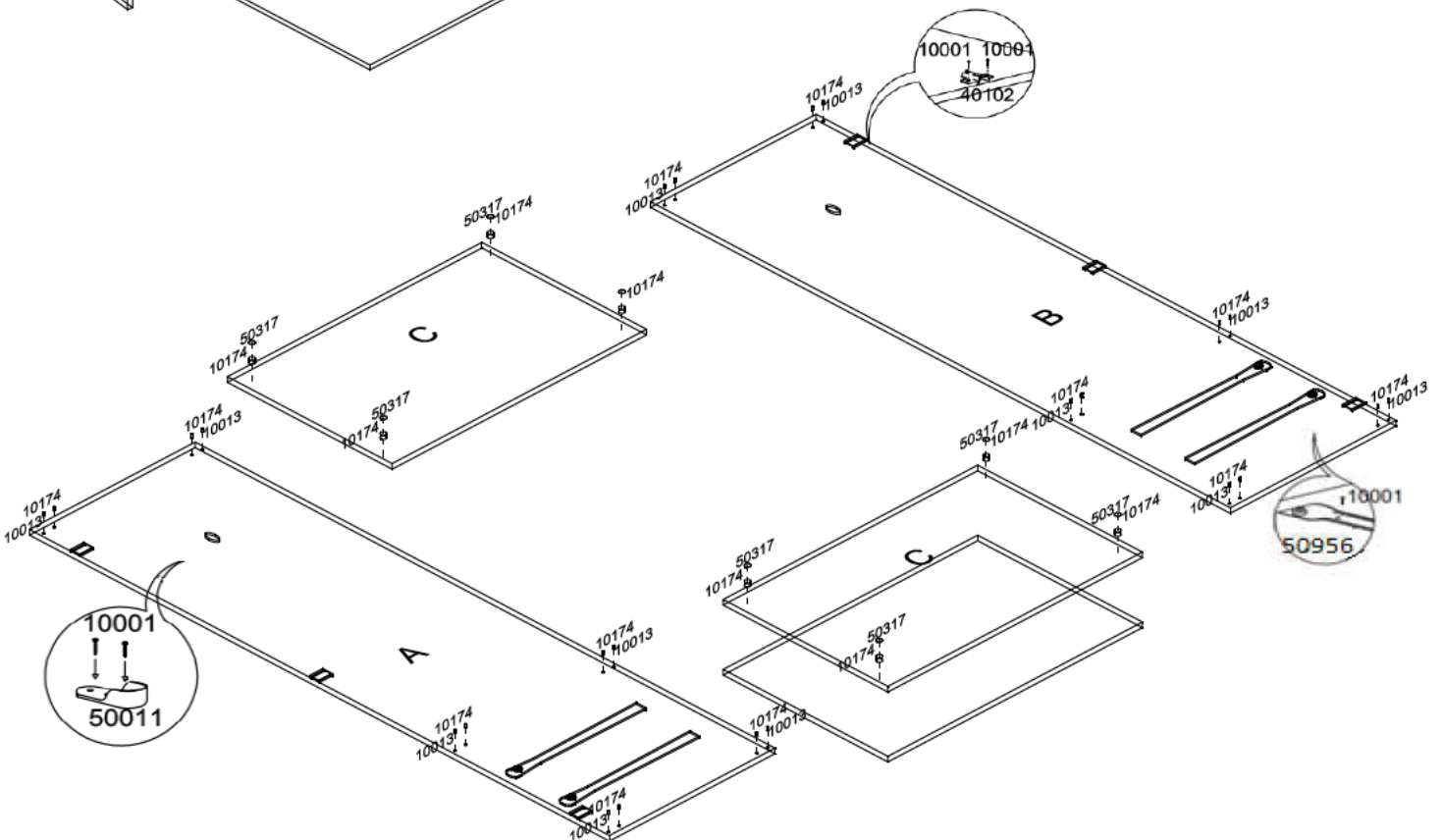
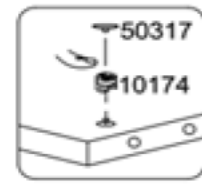
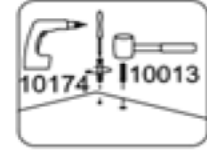
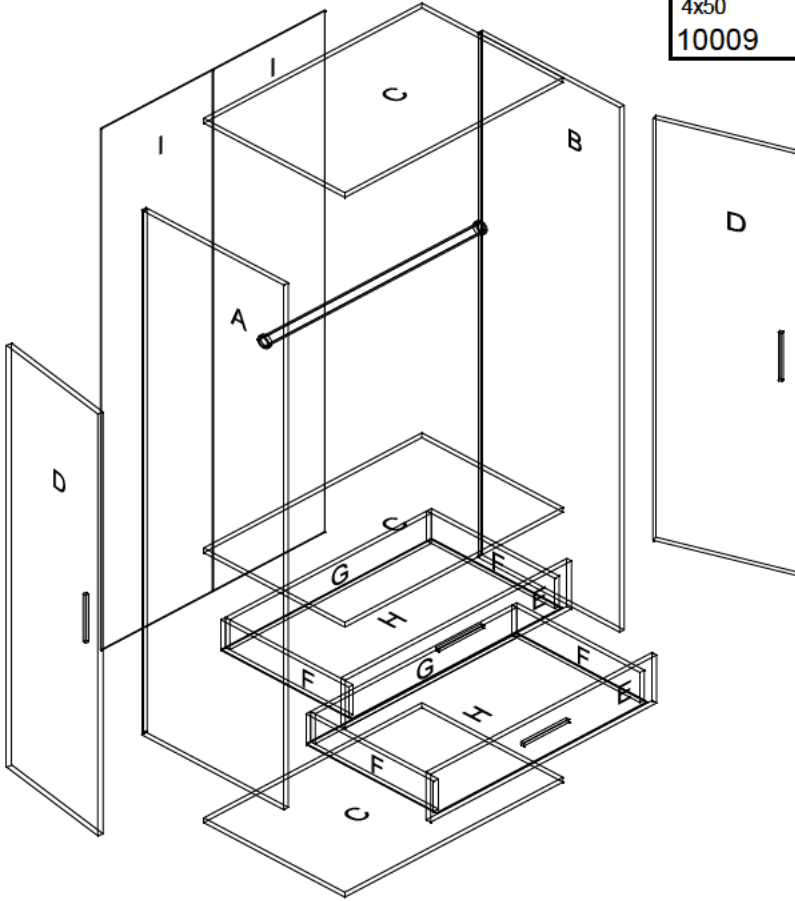


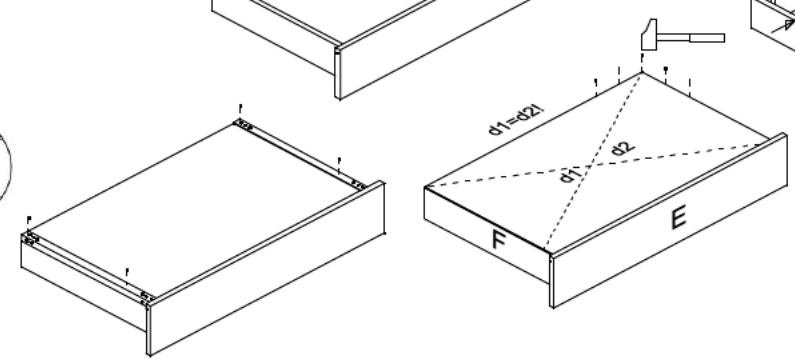
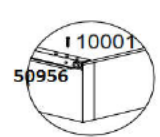
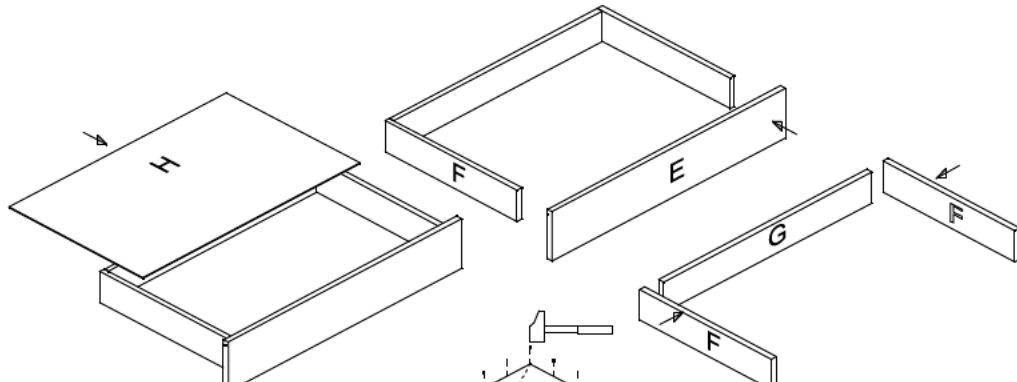
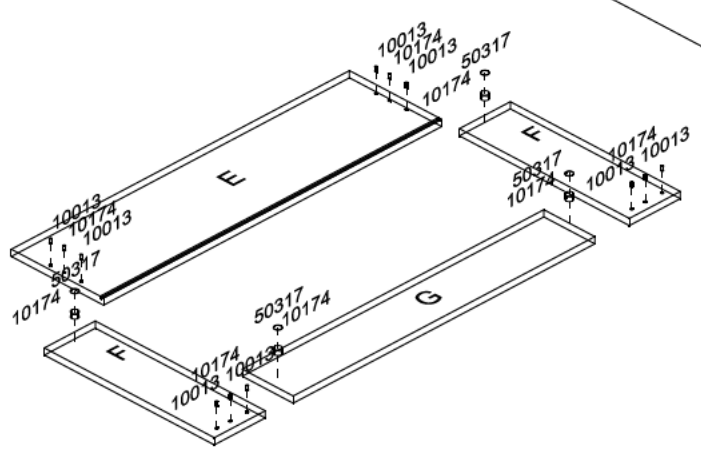
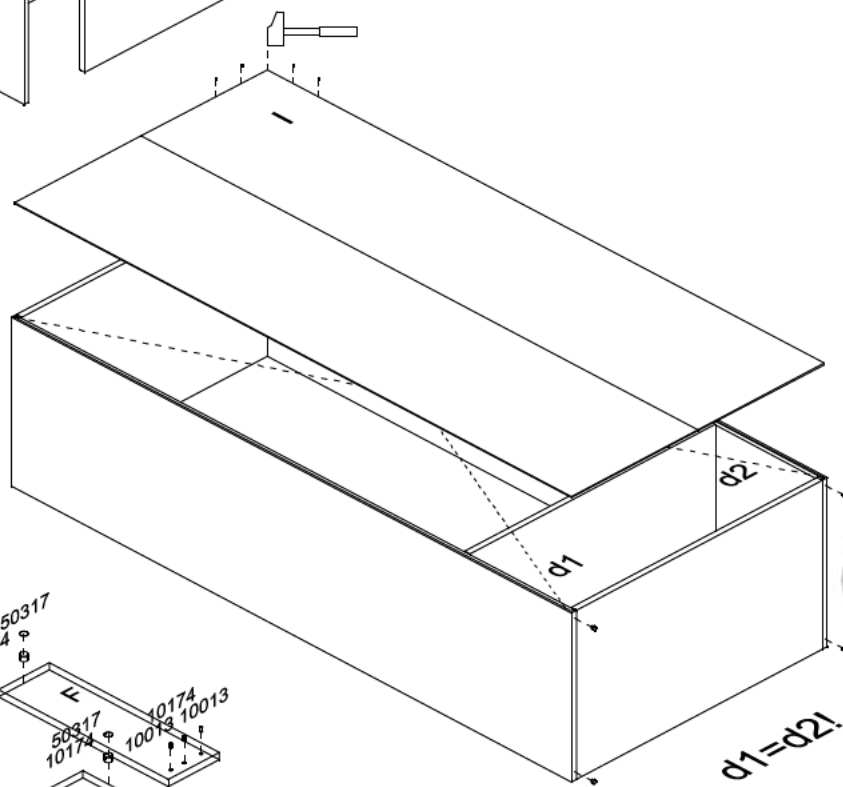
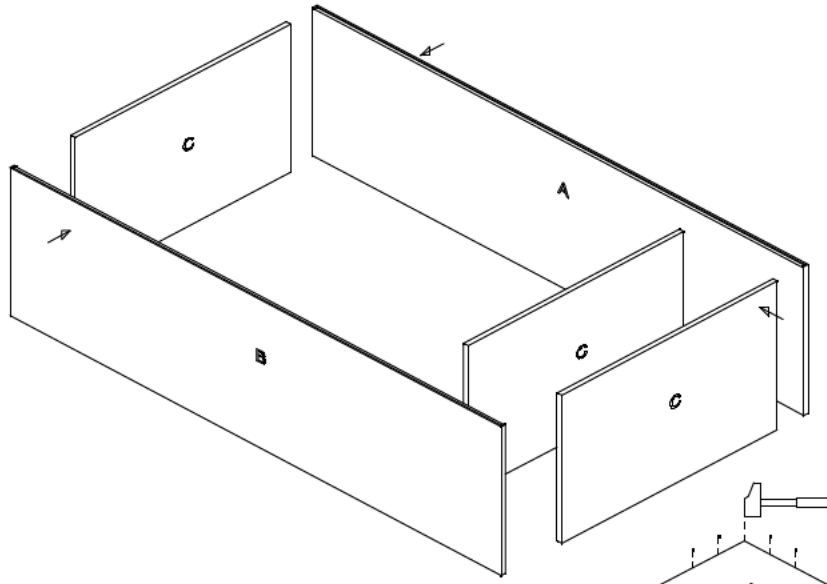
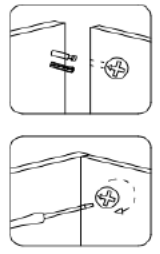
ΑΠΑΡΑΙΤΗΤΗ Η ΣΤΗΡΙΞΗ ΣΤΟΝ ΤΟΙΧΟ

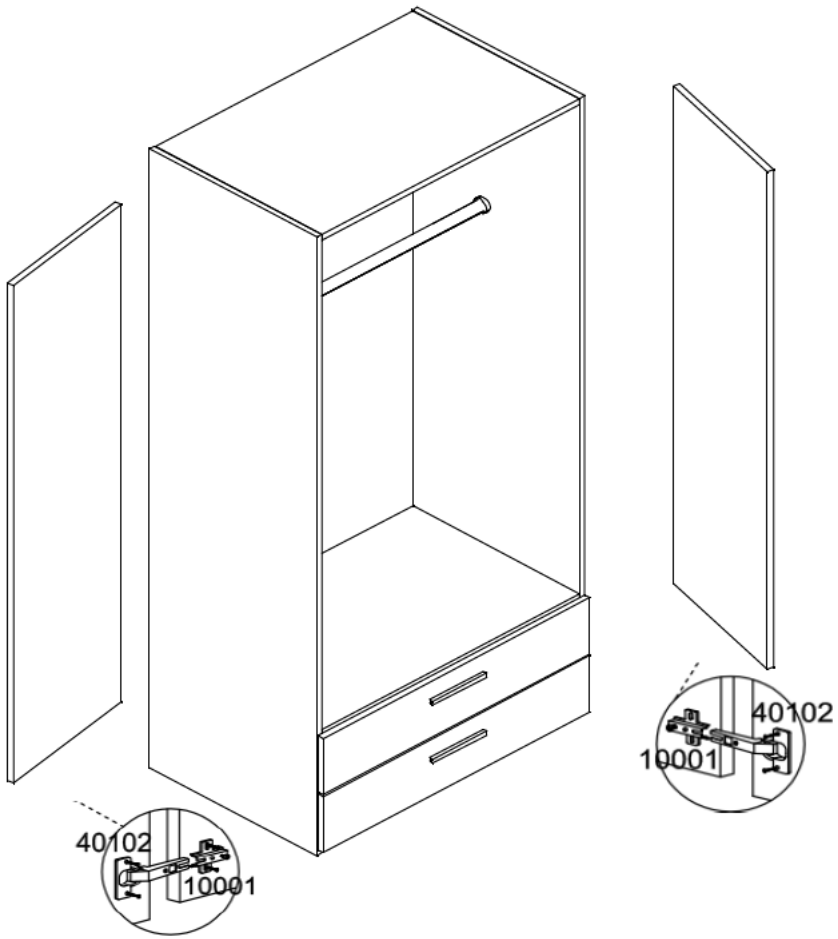


A	1750x500	1/2
B	1750x500	1/2
C	3x768x497	2/2
D	2x1407x396	1/2
E	2x796x160	2/2
F	4x450x100	2/2
G	2x710x100	2/2
H	2x740x455	1/2
I	2x395x1740	1/2

20x 10174 	28x 10013 	20x 50317 	4x 50709
2x L450 50956 	4x 20234 	60x 10033 	6x 40102
2x 50011 	46x 3,5x16 10001 	8x 4x30 10002 	1x 6x50 10060
1x 4x50 10009 	1x 30x30 50421 		







ΑΠΑΡΑΙΤΗΤΗ Η ΣΤΗΡΙΞΗ ΣΤΟΝ ΤΟΙΧΟ

