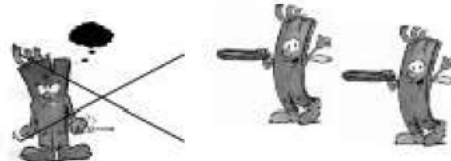
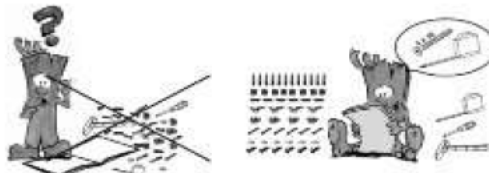
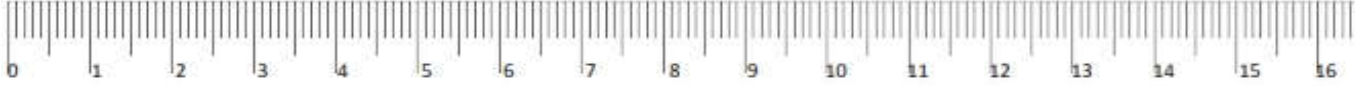


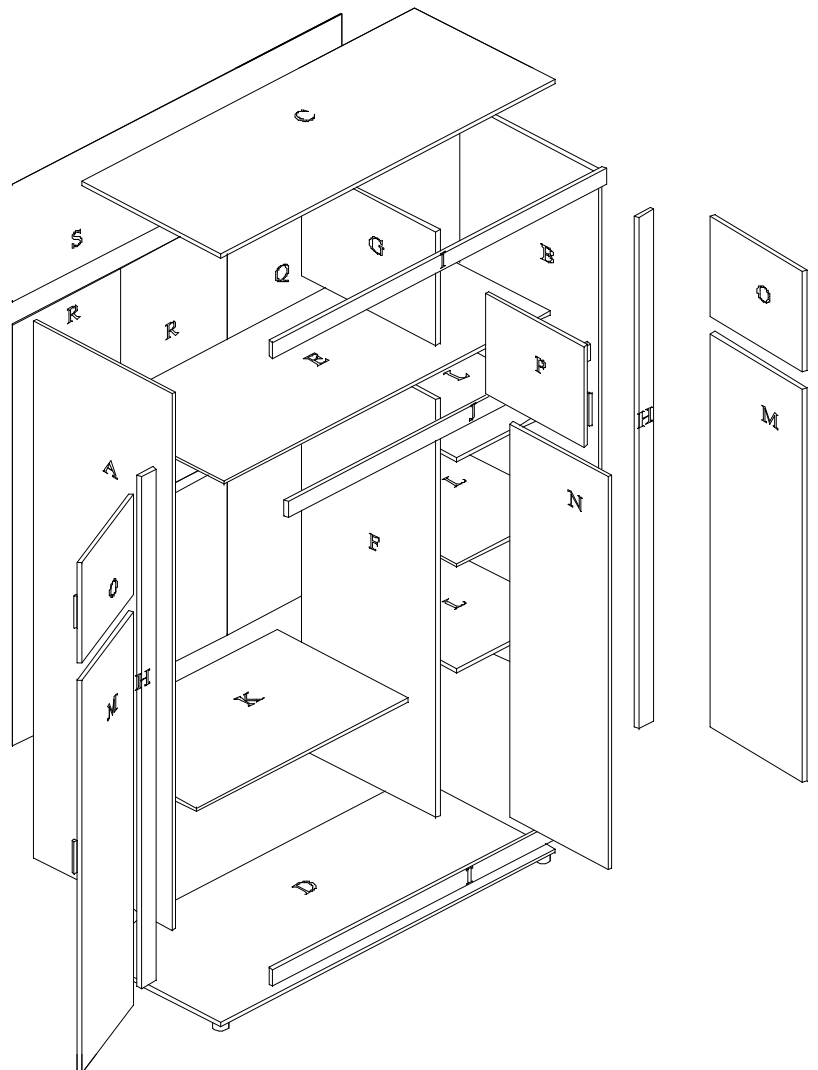
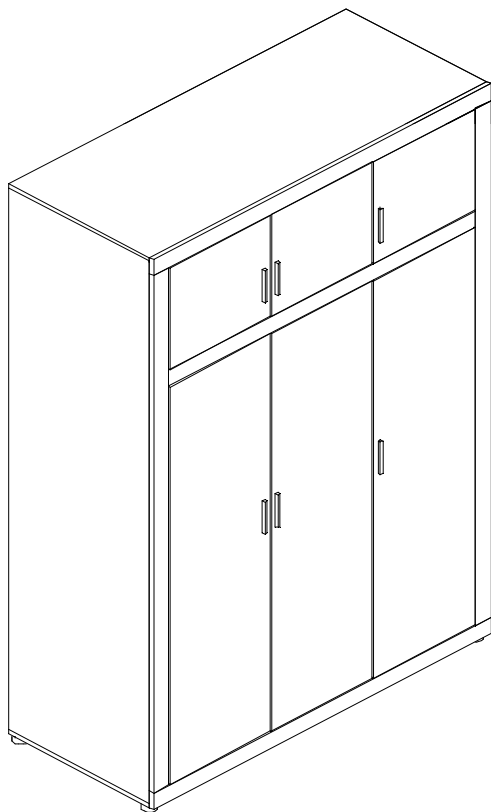
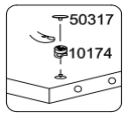
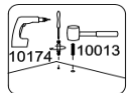
2 ΧΡΟΝΙΑ ΕΓΓΥΗΣΗ

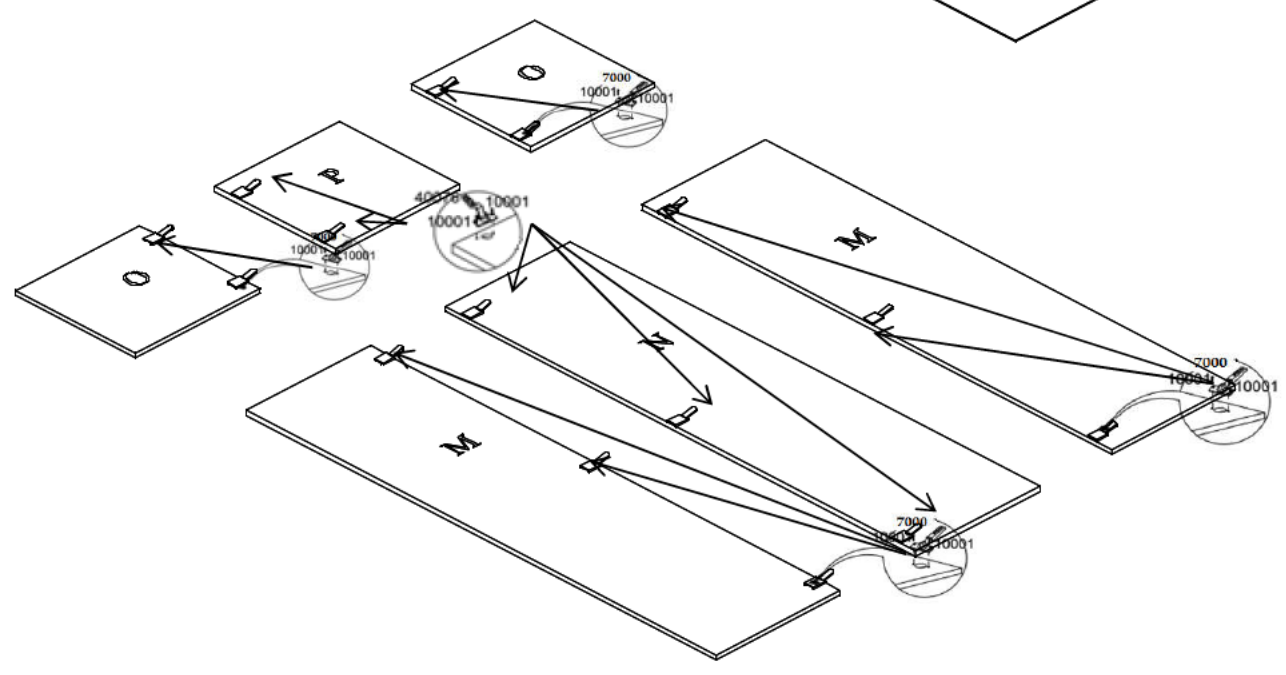
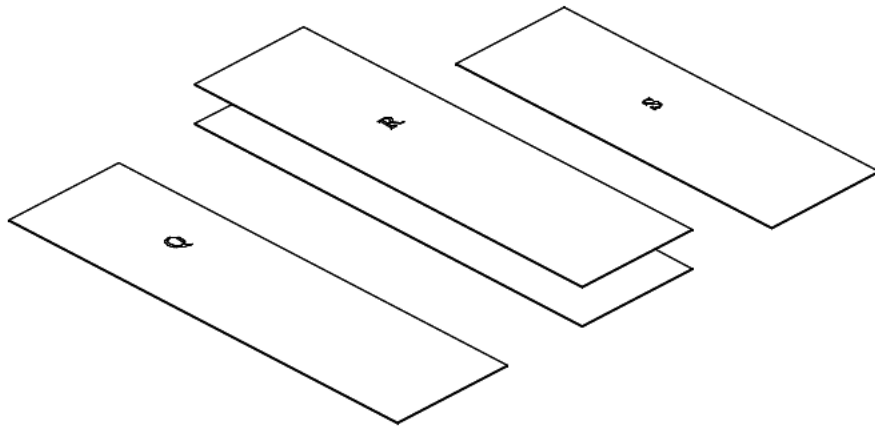
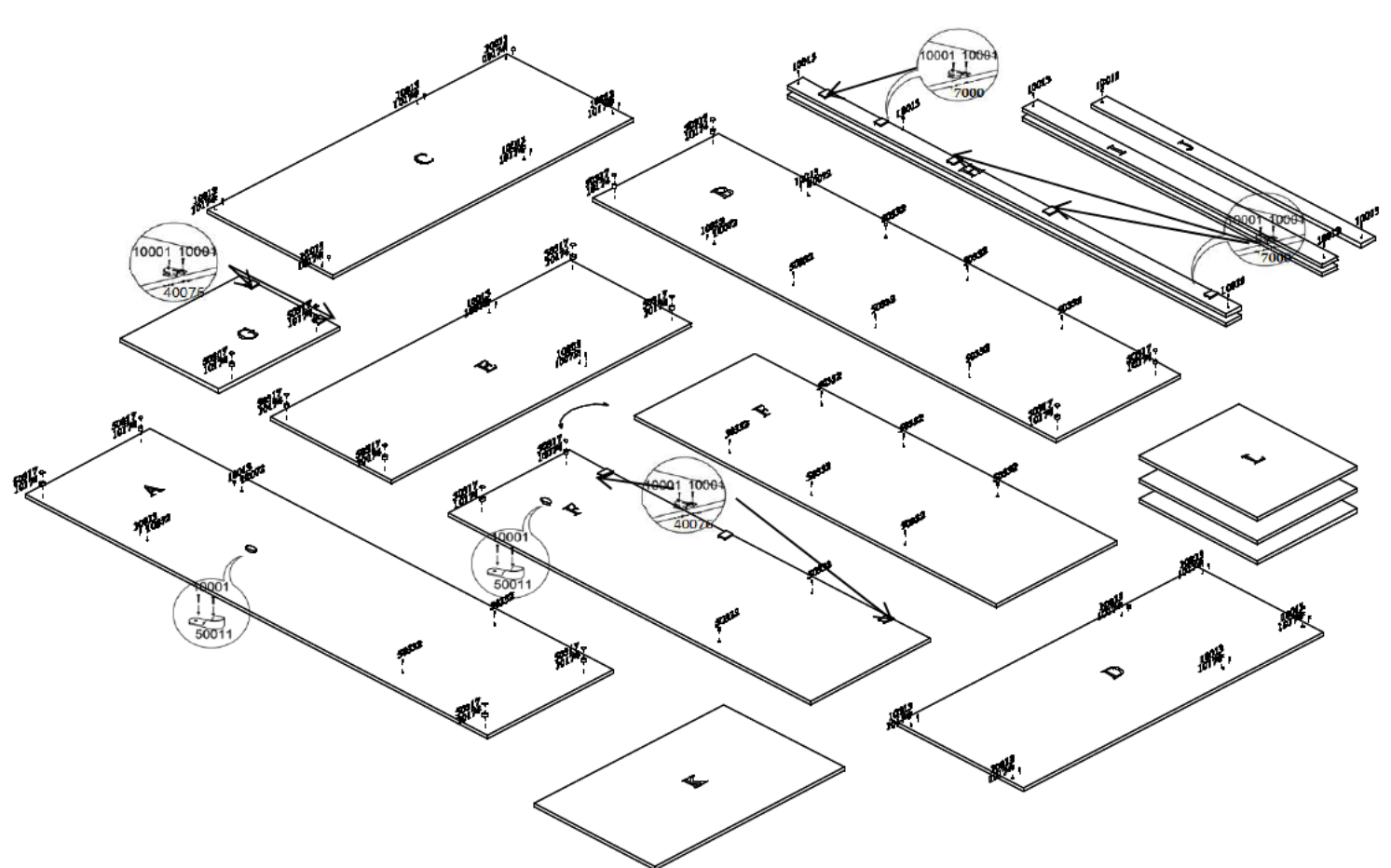


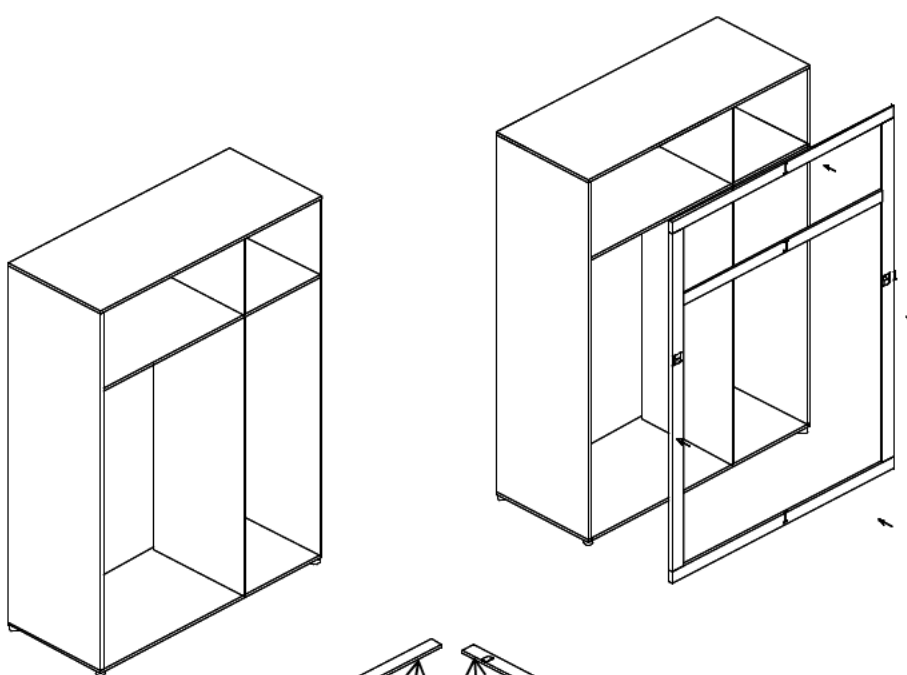
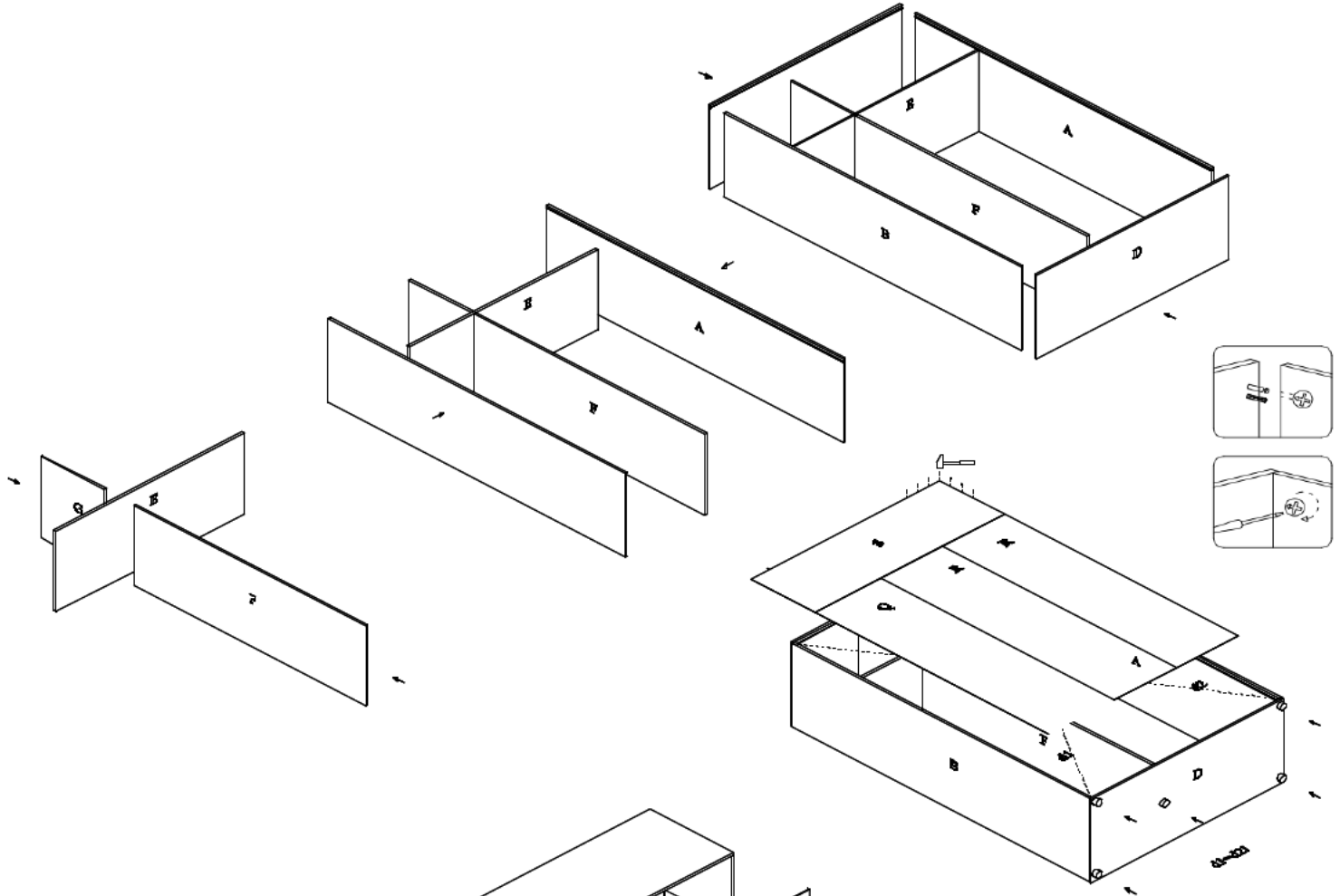


A	2143x580	1/3
B	2143x580	1/3
C	1389x580	2/3
D	1389x580	2/3
E	1358x577	2/3
F	1681x577	1/3
G	446x577	1/3
H,H1	2033x70	1/3
I	2x1389x70	2/3
J	1248x70	2/3
K	881x577	2/3
L	3x461x550	2/3
M	2x412x1559	3/3
N	412x1559	3/3
O	2x412x395	3/3
P	412x395	3/3
R	2x1700x450	1/3
S	1380x468	2/3
Q	1700x480	1/3

16x 10174 	30x 10013 	20x 50317 	15x 10009
16x 50332 	6x 20236 	130x 10033 	2x 10072
94x 3,5x16 10001 	10x 7000 	5x 40076 	2x 50011
1x 30x30 50421 	1x 4x50 10009 	1x 6x50 10060 	6x 4x25 10186
12x 3,5x16 1006 	5x 50596 		







ΑΠΑΡΑΙΤΗΤΗ Η ΣΤΗΡΙΞΗ ΣΤΟΝ ΤΟΙΧΟ

