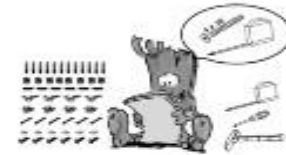
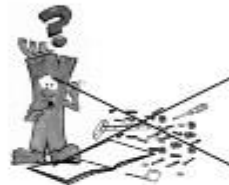
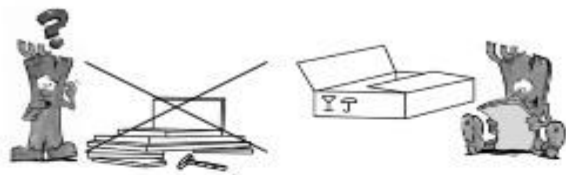


2 ΧΡΟΝΙΑ ΕΓΓΥΗΣΗ

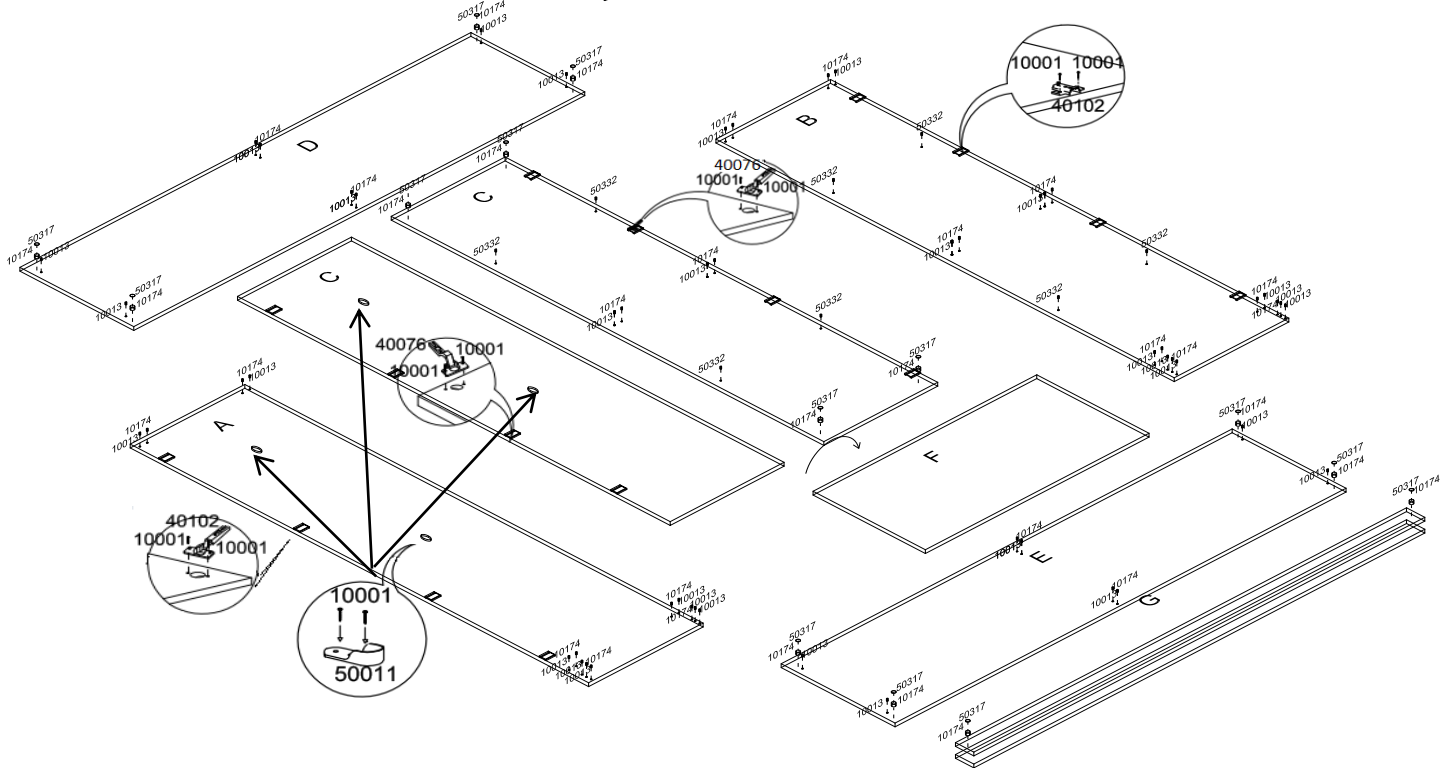
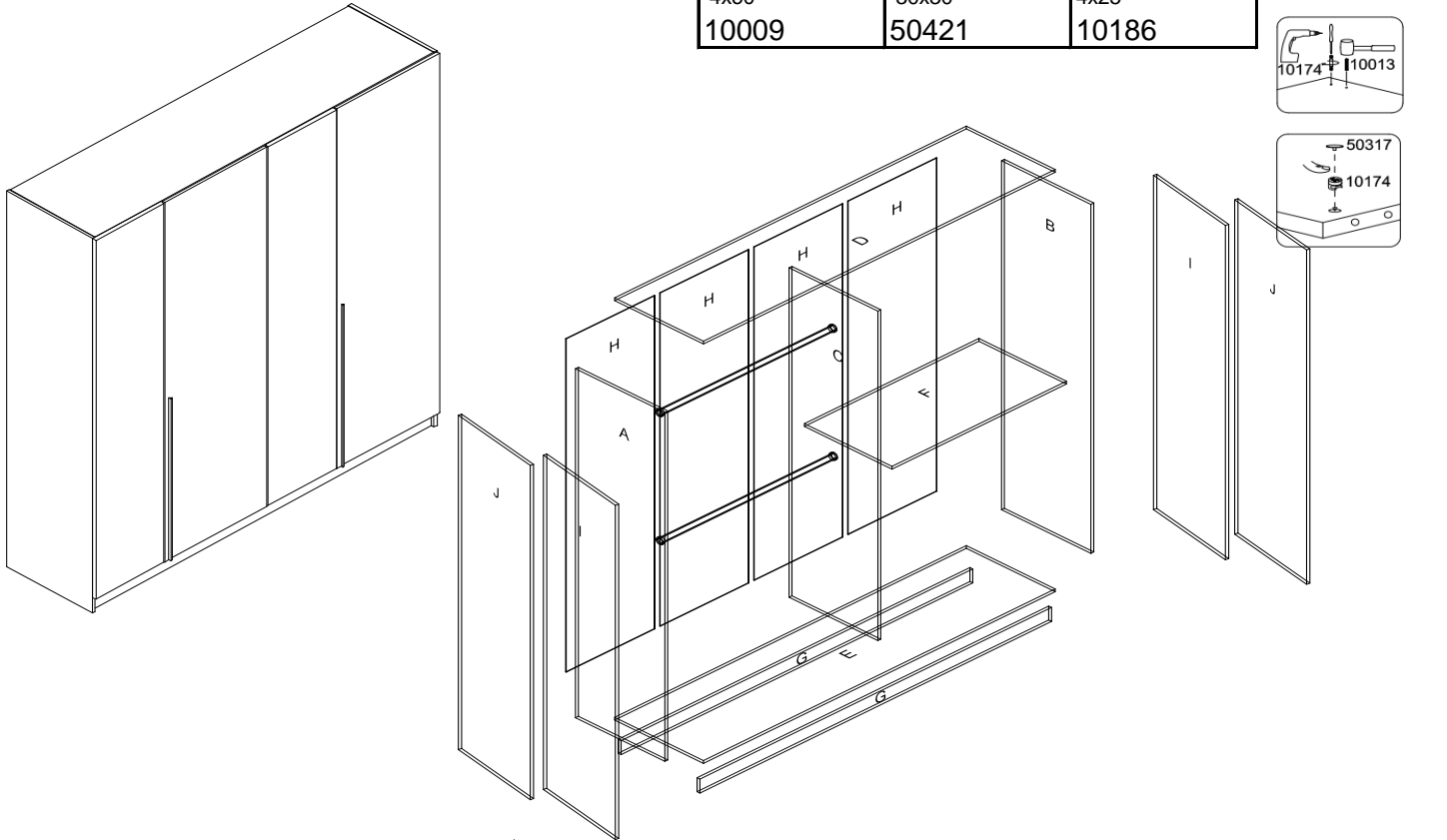
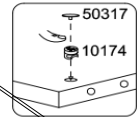
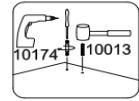


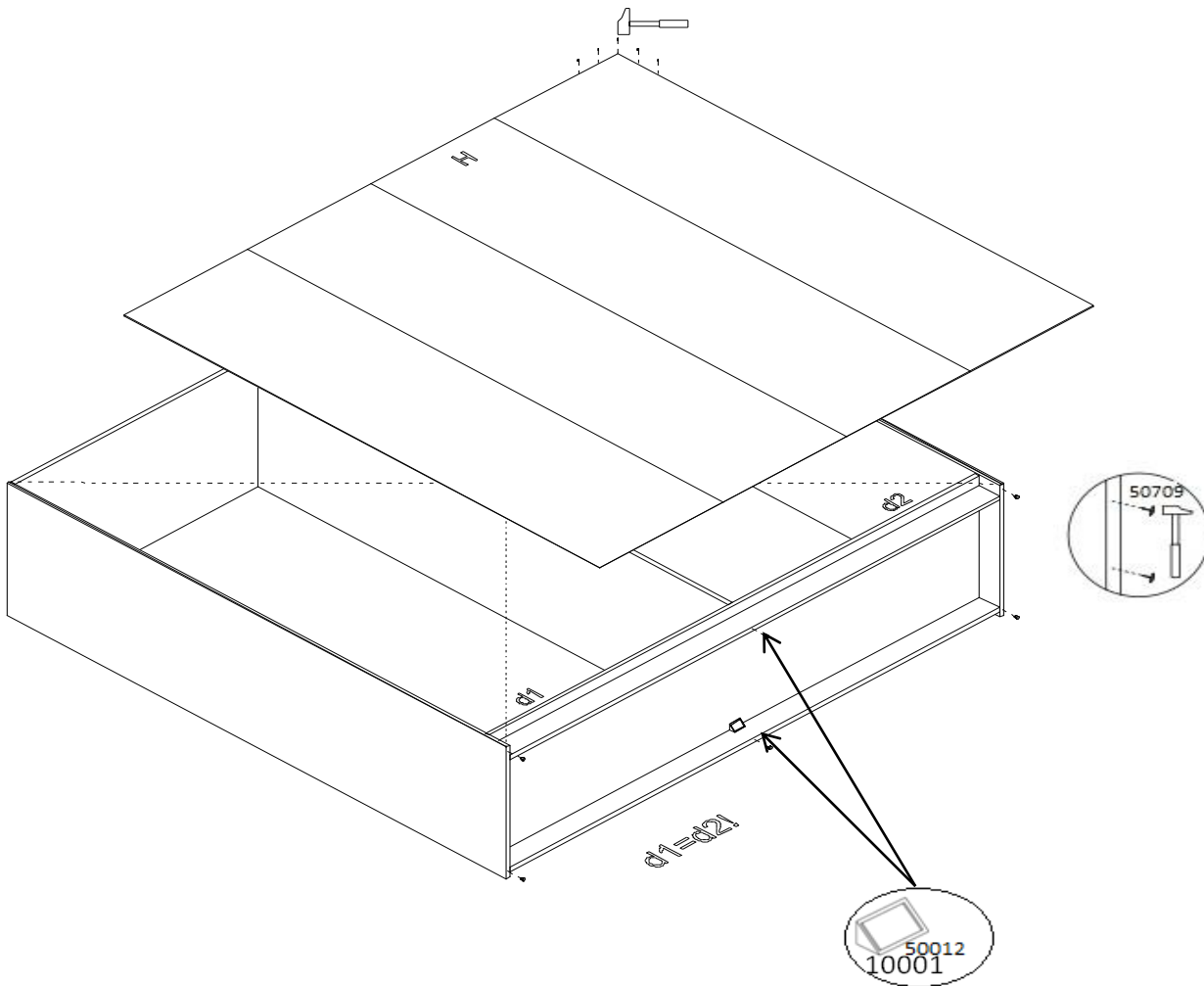
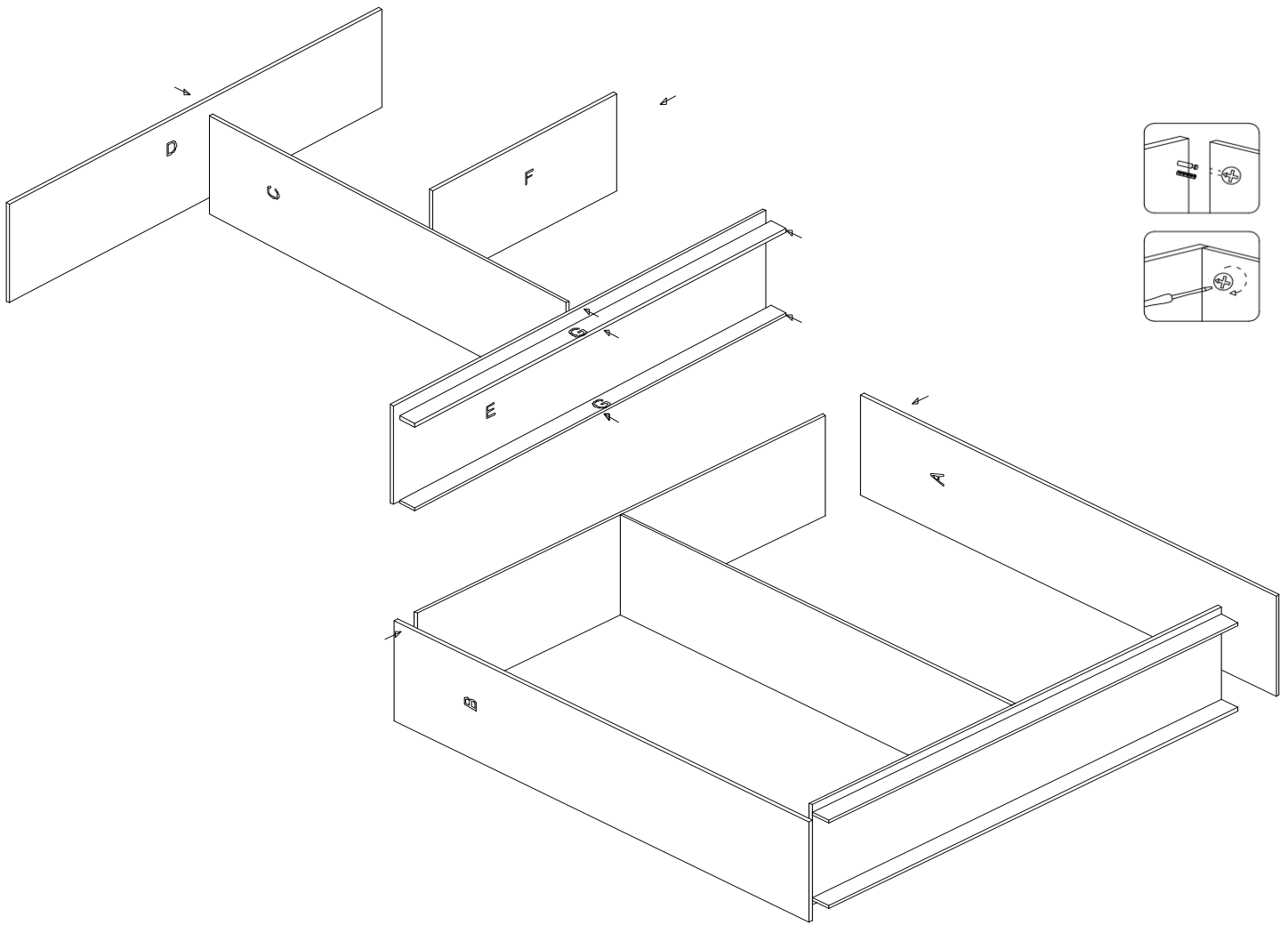
ΑΠΑΡΑΙΤΗΤΗ Η ΣΤΗΡΙΞΗ ΣΤΟΝ ΤΟΙΧΟ

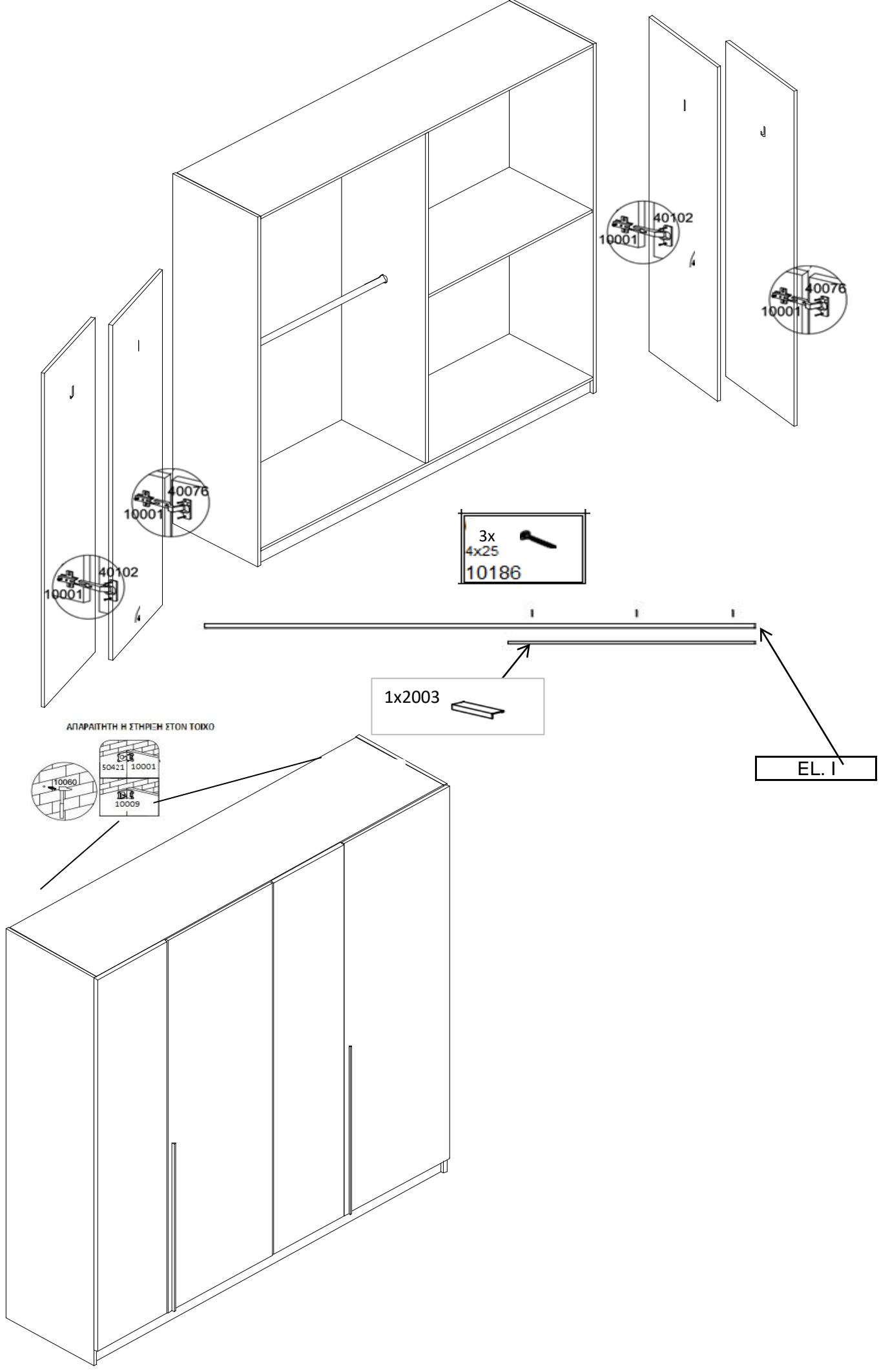


A	1900x500	2/3
B	1900x500	2/3
C	1788x497	2/3
D	497x1968	1/3
E	497x1968	1/3
F	490x976	1/3
G	2x1968x80	1/3
H	4x497x1810	1/3
I	2x1811x595	3/3
J	2x1811x395	3/3

20x 10174 	24x 10013 	20x 50317 	6x 50709
2x 2003 	60x 10033 	8x 40102 	8x 40076
4x 50011 	88x 3,5x16 10001 	2x 50012 	2x 6x50 10060
2x 4x50 10009 	2x 30x30 50421 	6x 4x25 10186 	







40102
10001

40076
10001

40102
10001

40076
10001

3x
4x25
10186

1x2003

ΑΠΑΡΑΙΤΗΤΗ Η ΣΤΗΡΙΞΗ ΣΤΟΝ ΤΟΙΧΟ

10060
50421 10001
10009

EL. I