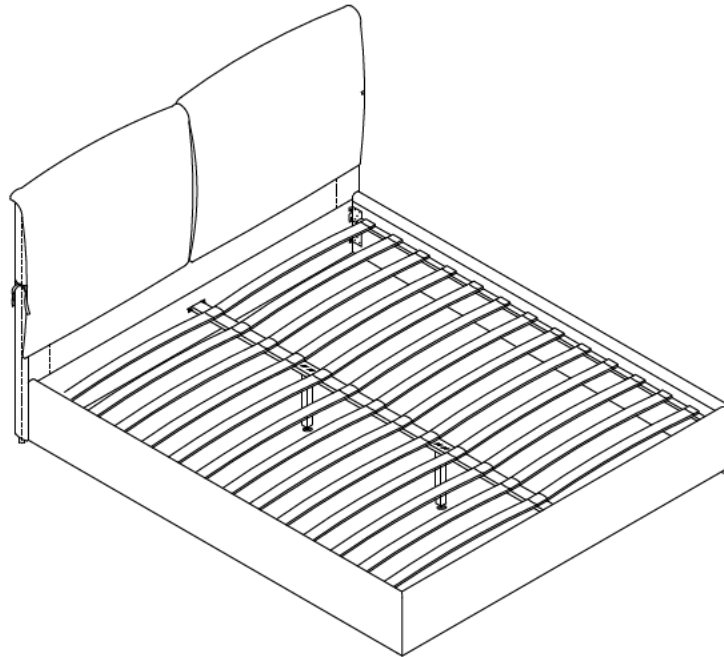











ΟΔΗΓΙΕΣ ΣΥΝΑΡΜΟΛΟΓΗΣΗΣ/ASSEMBLY INSTRUCTIONS

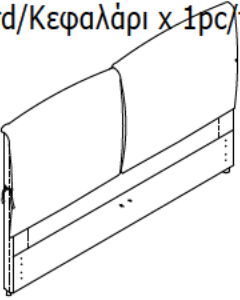
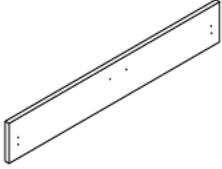
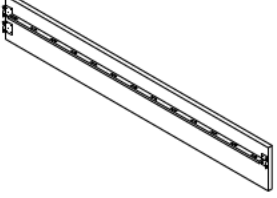
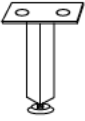
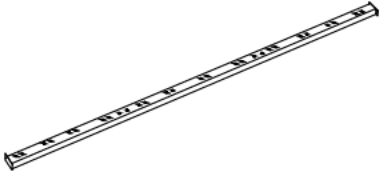




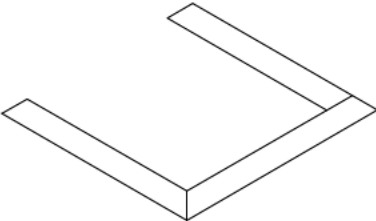


1. PLEASE READ THESE INSTRUCTIONS CAREFULLY./ΠΑΡΑΚΑΛΩ ΔΙΑΒΑΣΤΕ ΤΙΣ ΟΔΗΓΙΕΣ ΠΡΟΣΕΧΤΙΚΑ.
2. DO NOT THROW AWAY PACKAGING MATERIALS UNTIL ASSEMBLY IS COMPLETE./ΜΗΝ ΠΕΤΑΞΕΤΕ ΚΑΝΕΝΑ ΜΕΡΟΣ ΣΥΝΑΡΜΟΛΟΓΗΣΗΣ ΜΕΧΡΙ ΝΑ ΟΛΟΚΛΗΡΩΘΕΙ Η ΣΥΝΑΡΜΟΛΟΓΗΣΗ.
3. ASSEMBLE THIS ITEM ON A SOFT RUG AND SMOOTH SURFACE, SUCH AS A RUG OR CARPET, TO PROTECT THE FINISH./ΣΥΝΑΡΜΟΛΟΓΗΣΤΕ ΤΟ ΠΡΟΙΟΝ ΠΑΝΩ ΣΕ ΜΑΛΑΚΗ ΚΑΙ ΕΠΙΠΕΔΗ ΕΠΙΦΑΝΕΙΑ, ΟΠΩΣ ΕΝΑ ΧΑΛΙ, ΓΙΑ ΝΑ ΠΡΟΣΤΑΤΕΨΕΤΕ ΤΟ ΠΡΟΙΟΝ.
4. TWO PEOPLE ARE REQUIRED TO ASSEMBLE THIS PRODUCT./ΔΥΟ ΑΝΘΡΩΠΟΙ ΕΙΝΑΙ ΑΠΑΡΑΙΤΗΤΟΙ ΓΙΑ ΤΗΝ ΣΥΝΑΡΜΟΛΟΓΗΣΗ ΤΟΥ ΠΡΟΙΟΝΤΟΣ.
5. ONLY TIGHTEN THE SCREWS WHEN THE BED IS FULLY ASSEMBLED./ΒΙΔΩΣΤΕ ΠΛΗΡΩΣ ΟΛΕΣ ΤΙΣ ΒΙΔΕΣ ΜΟΝΟ ΟΤΑΝ ΤΟ ΚΡΕΒΑΤΙ ΕΙΝΑΙ ΠΛΗΡΩΣ ΣΥΝΑΡΜΟΛΟΓΗΜΕΝΟ.

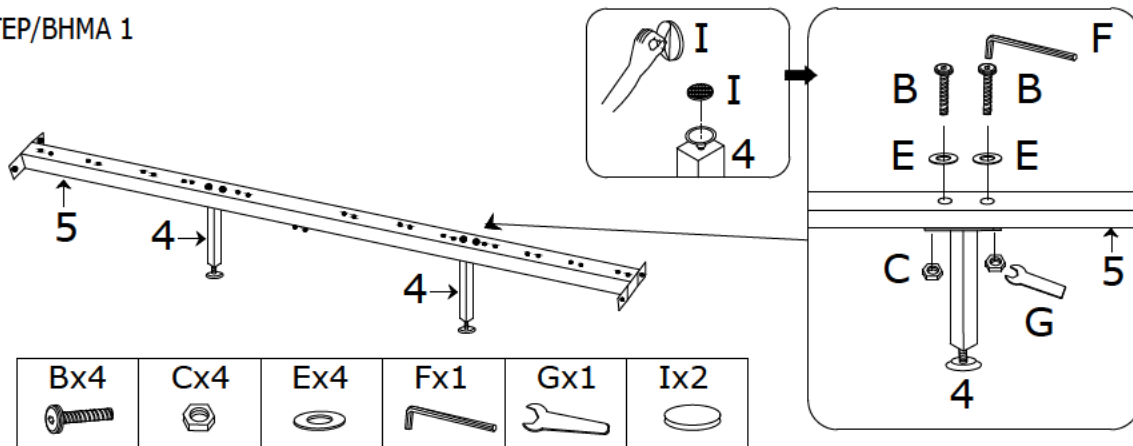
HARDWARE LIST/ΠΑΡΕΛΚΟΜΕΝΑ

<p>(A) Bolt/Βίδα M8x30mm-16pcs/τεμ</p> 	<p>(B) Bolt/Βίδα M8x40mm-4pcs/τεμ</p> 	<p>(C) Nut/Παξιμάδι M8x13mmx - 4pcs/τεμ</p> 
<p>(D) Spring Washer/Ροδέλα - 12pcs/τεμ</p> 	<p>(E) Flat Washer/Επίπεδη ροδέλα - 20pcs/τεμ</p> 	<p>(F) Allen Key M5 - 1pc/τεμ</p> 
<p>(G) Spanner/Κλειδί - 1pc/τεμ</p> 	<p>(H) CSK M5 X 50mm - 2pcs/τεμ</p> 	<p>(I) Slip Pads/Αντιολισθητικό πλαστικό Ø30mm - 6pcs/τεμ</p> 

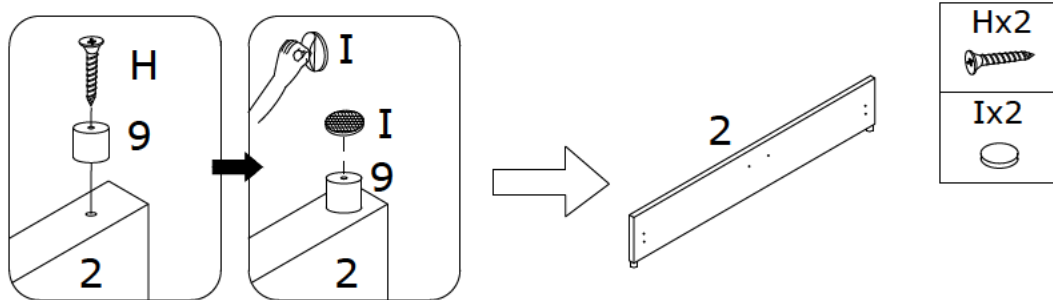
PART LIST/ΜΕΡΗ ΣΥΝΑΡΜΟΛΟΓΗΣΗΣ

<p>(1) Headboard/Κεφαλάρι x 1pc/τεμ</p> 	<p>(2) Footboard/Ποδαρικό x 1pc/τεμ</p> 	<p>(3) Side Rail/Πλαϊνή τραβέρσα x 2pcs/τεμ</p> 
<p>(4) Support Leg/Πόδια στήριξης x 2pcs/τεμ</p> 	<p>(5) Centre Support Bar/Κεντρική τραβέρσα x 1pc/τεμ</p> 	<p>(6) Slat/Ταβλες x 26pcs/τεμ</p> 
<p>(7) Double Plastic Cap/Διπλό πλαστικό καπάκι x 13pcs/τεμ</p> 	<p>(8) Single Plastic Cap/Μονό πλαστικό καπάκι x 26pcs/τεμ</p> 	<p>(9) Leg/Πόδι x 2pcs/τεμ</p> 
<p>(10) Cloth Cover/Κάλυμμα x 1pc/τεμ</p> 		

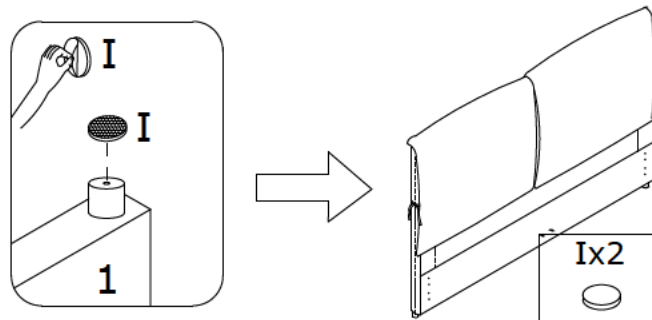
STEP/ΒΗΜΑ 1



STEP/ΒΗΜΑ 2

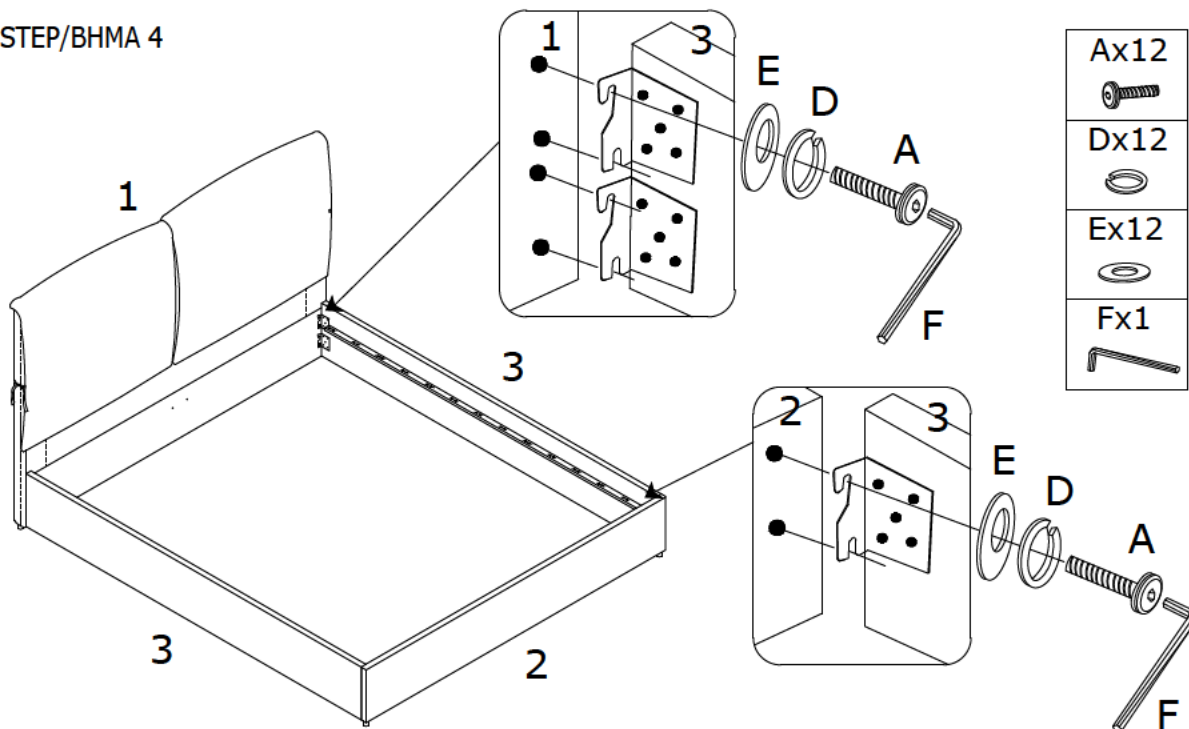


STEP/ΒΗΜΑ 3

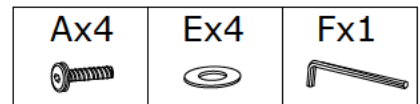
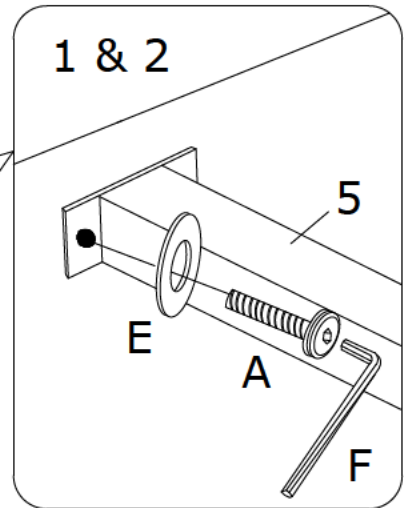
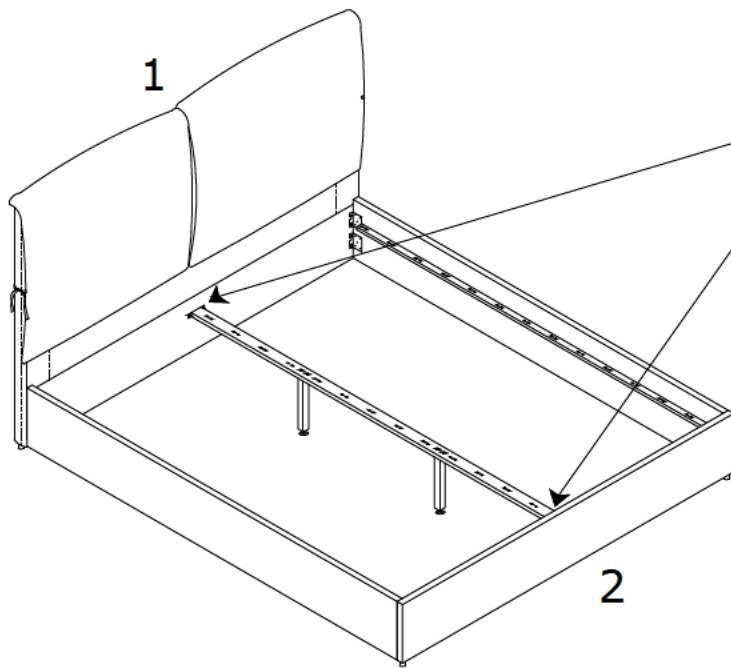


ΠΡΟΣΟΧΗ: Για την καλύτερη σταθερότητα του κρεβατιού είναι απαραίτητη η τοποθέτηση των πλαστικών πελαμάτων (I) στο κάτω μέρος των ποδιών του κρεβατιού. **WARNING:** For the best stability of the bed it is necessary to place the plastic soles (I) on the bottom of the feet.

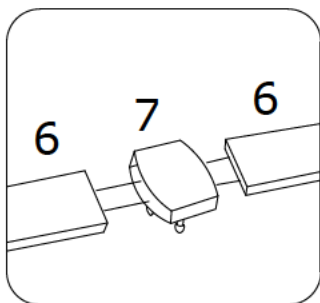
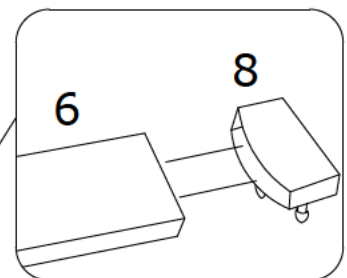
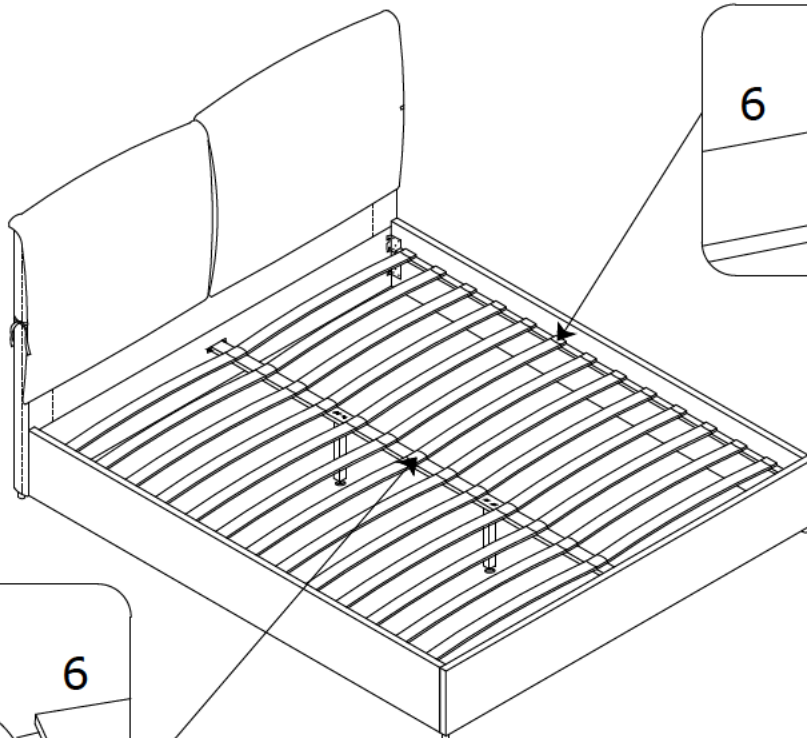
STEP/ΒΗΜΑ 4



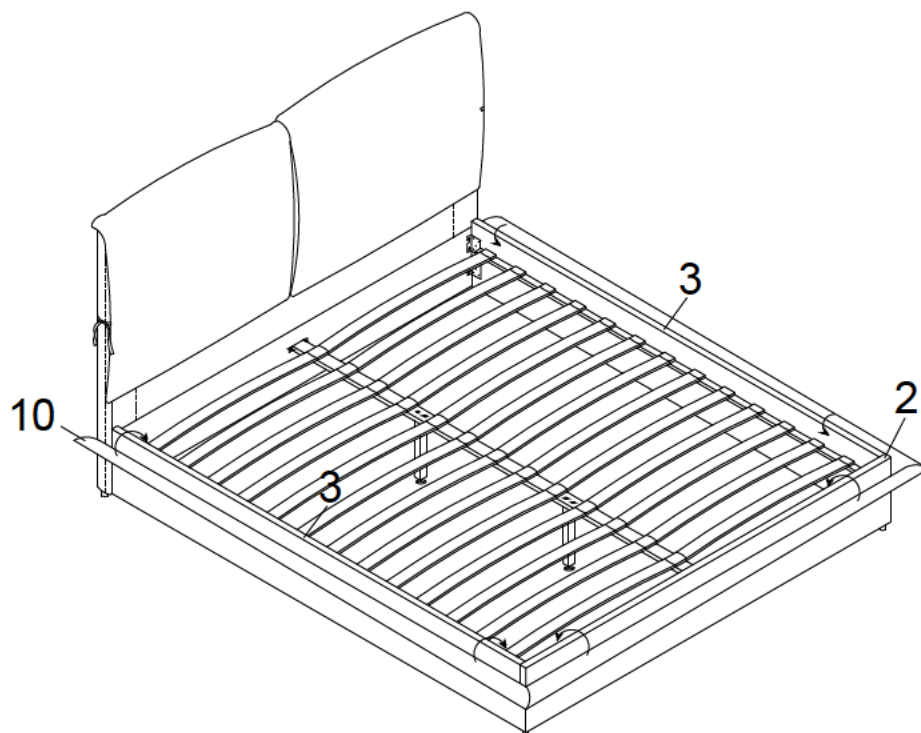
STEP/BHMA 5



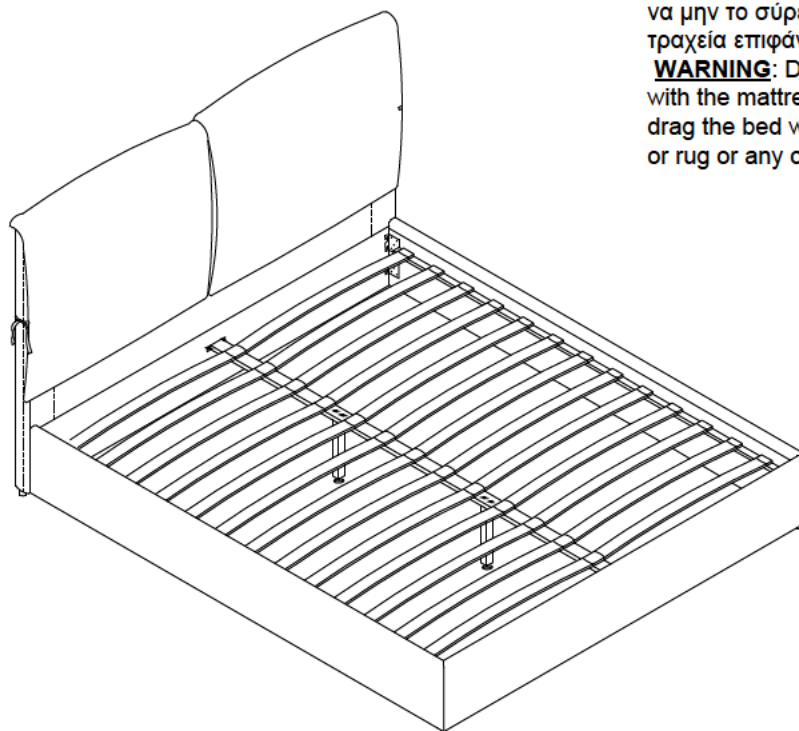
STEP/BHMA 6



STEP/BHMA 7



STEP/BHMA 8



ΠΡΟΣΟΧΗ: Να μην σύρετε το κρεβάτι μαζί με το στρώμα. Επίσης να μην το σύρετε επάνω σε χαλί ή τραχεία επιφάνεια./

WARNING: Do not drag the bed with the mattress on it. Also do not drag the bed when it is on a carpet or rug or any other rough surface.

Οδηγίες Φροντίδας για τα υφασμάτινα κρεβάτια

1. Για να απομακρυνετε τη σκόνη καλό θα ήταν να περαστεί με μία ηλεκτρική σκούπα.

Προσοχή! Να χρησιμοποιείτε πάντα το εξάρτημα με τη μαλακή βούρτσα για να αποφύγετε τον κίνδυνο να τραβηχτούν τα νήματα του υφάσματος και να γδαρθεί το ύφασμα.

2. Απαγορεύεται η χρήση χημικών προϊόντων και λευκαντικών καθώς προκαλούν ξεθώριασμα, αποχρωματισμούς και λεκέδες στο ύφασμα.

3. Σε περίπτωση ατυχήματος μπορείτε να ταμπονάρετε την περιοχή με ένα στεγνό καθαρό πανί ή απορροφητικό χαρτί. Θα πρέπει να αποφύγετε να ασκήσετε πολύ μεγάλη πίεση ή να τρίψετε το σημείο, καθώς έτσι ο λεκές θα εισχωρήσει μέσα στις ίνες δυσκολεύοντας την αφαίρεσή του.