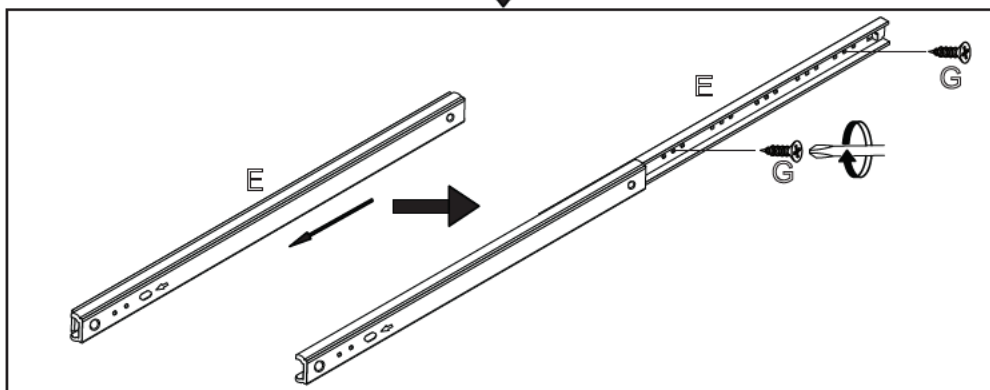
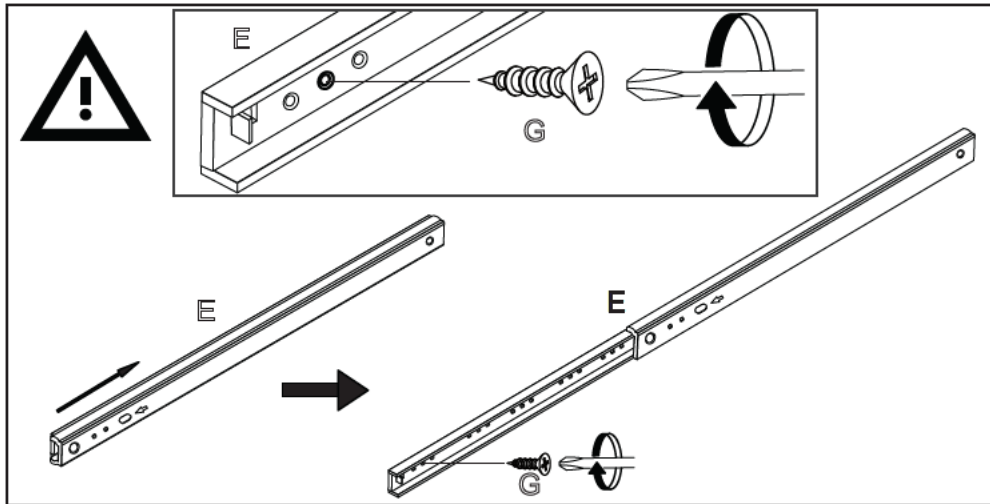
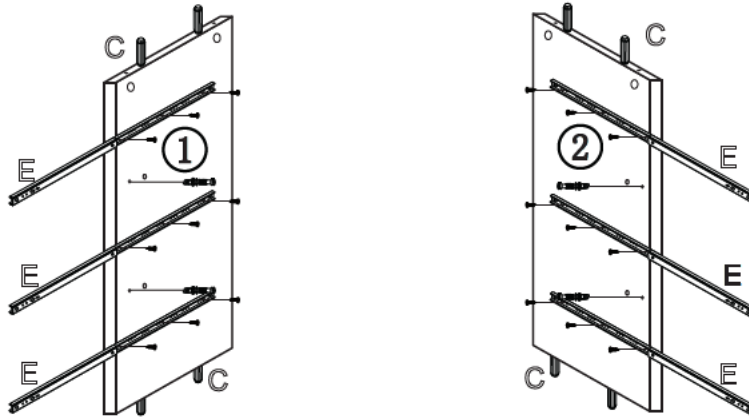
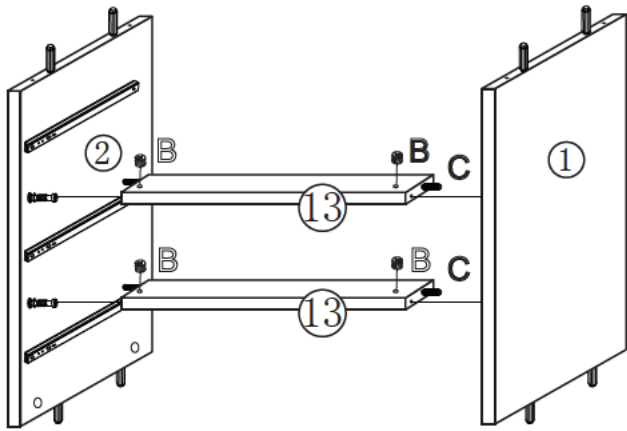


- | | | | |
|------|------|-------|-------|
| | | | |
| AX14 | BX14 | CX 24 | DX10 |
| | | | |
| EX 6 | FX 6 | GX18 | HX 12 |
| | | | |
| IX 4 | JX 4 | KX 20 | LX2 |

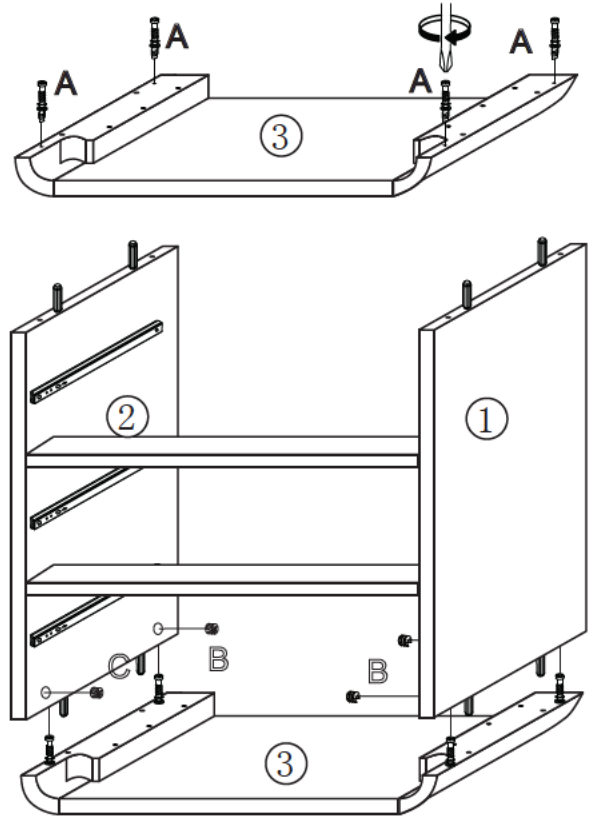
1



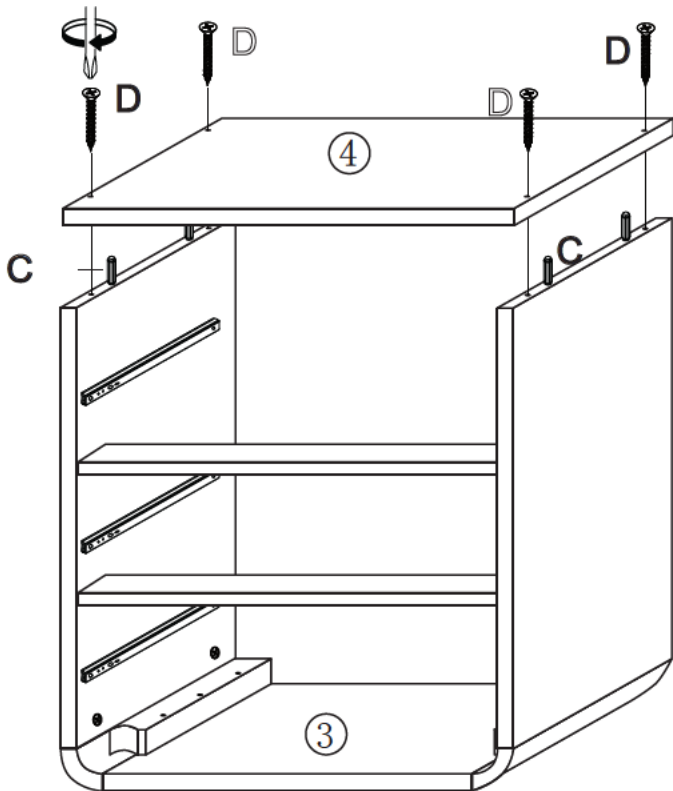
2



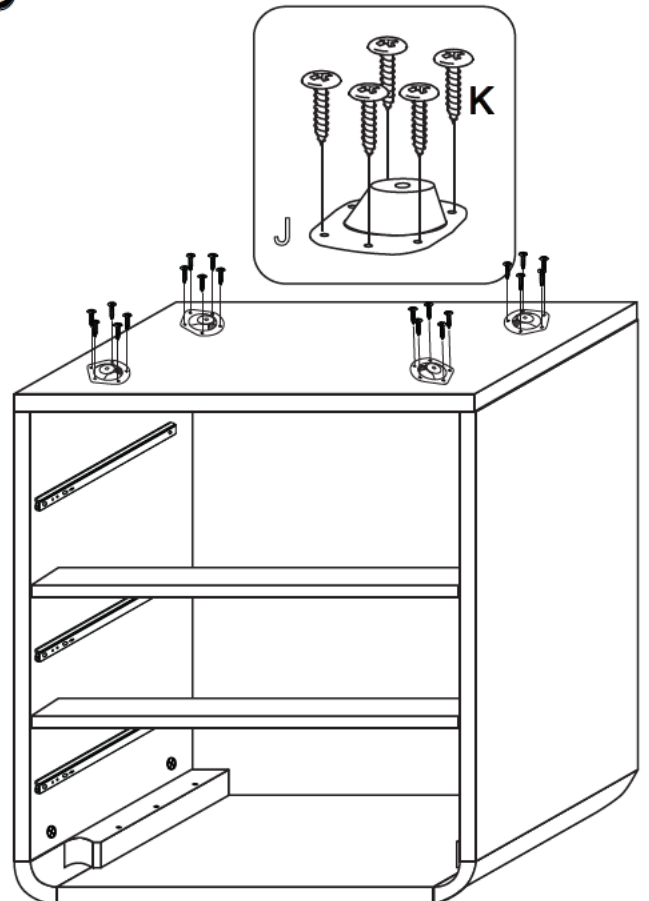
3



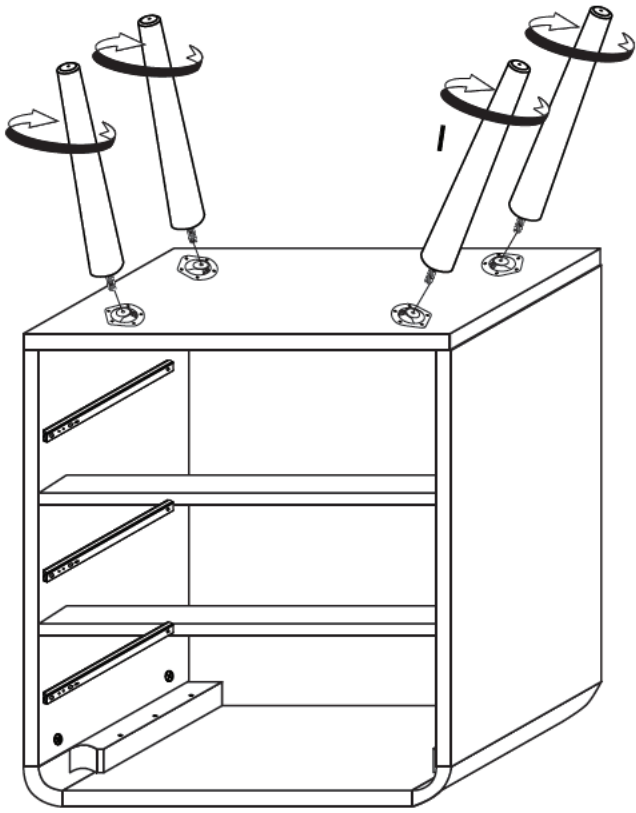
4



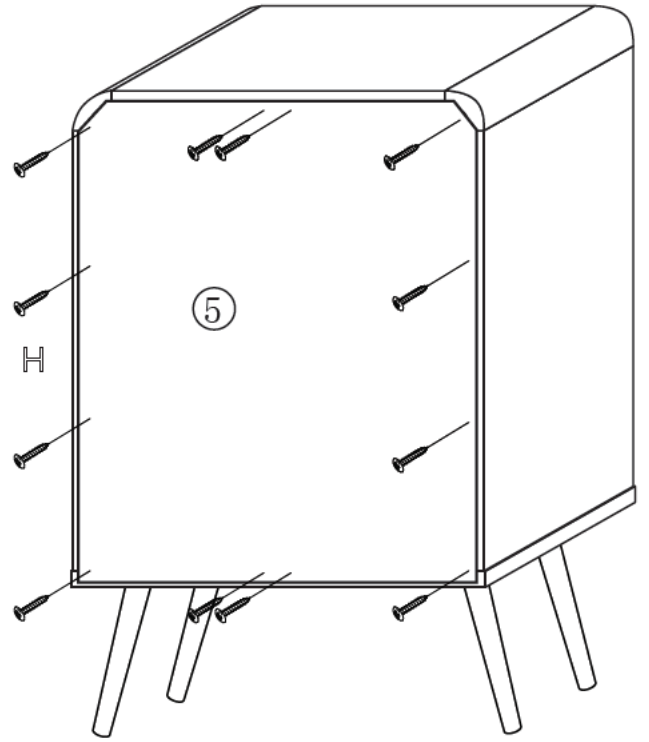
5



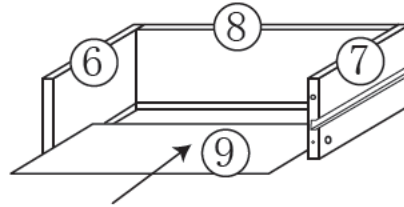
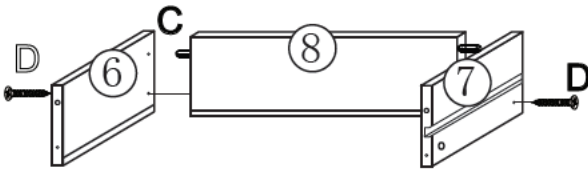
6



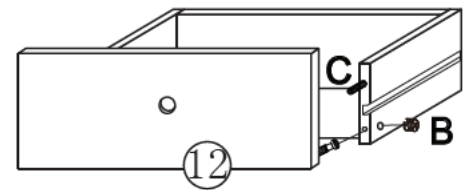
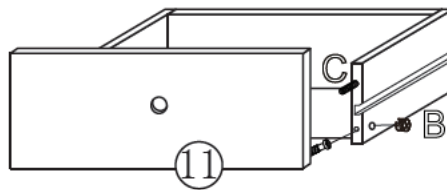
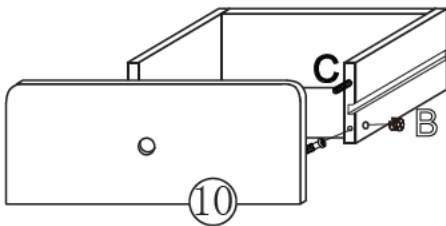
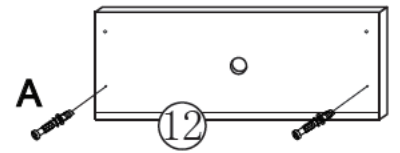
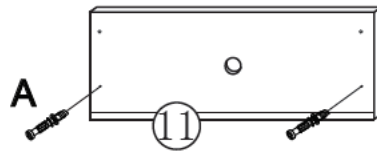
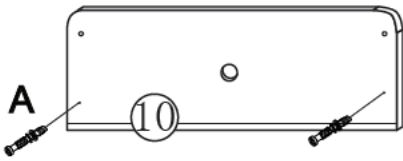
7



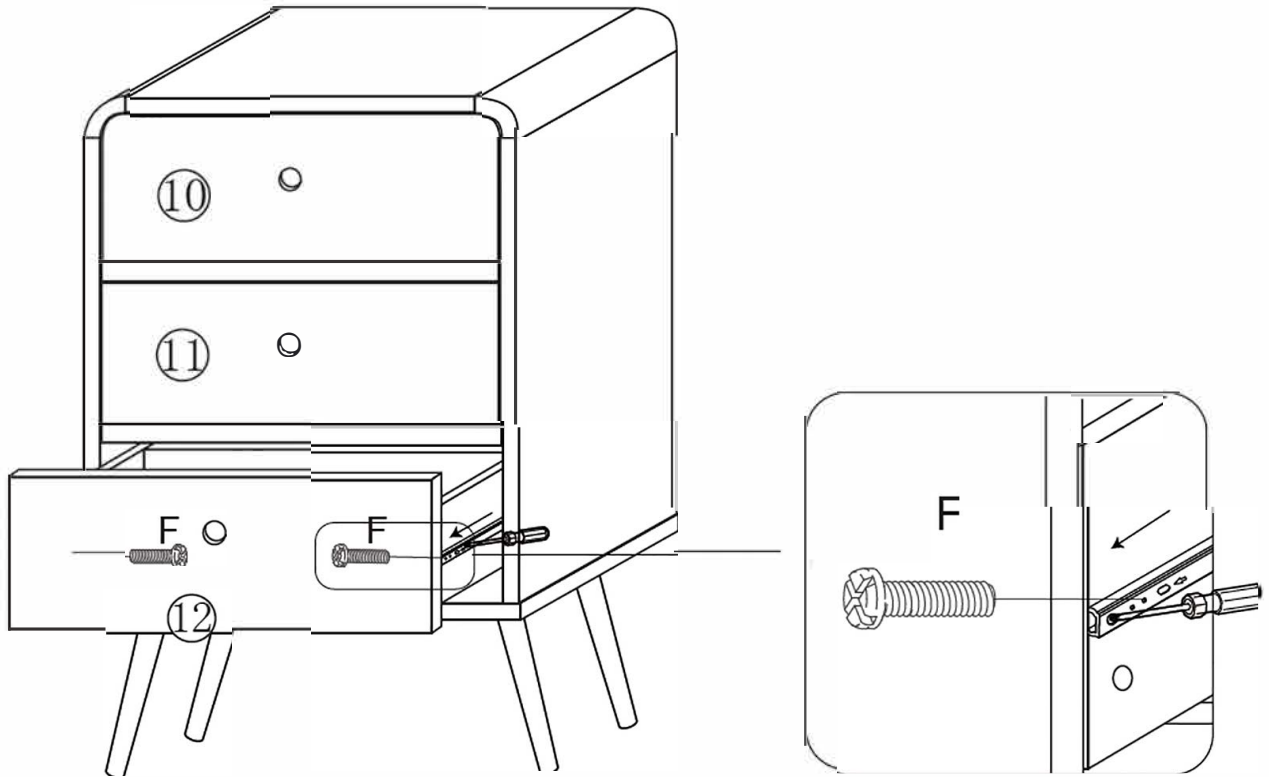
8



x3



9



10

Απαραίτητη η στήριξη στον τοίχο

Mounting to the wall is required

Необходимо е да бъде захванато за стената

