

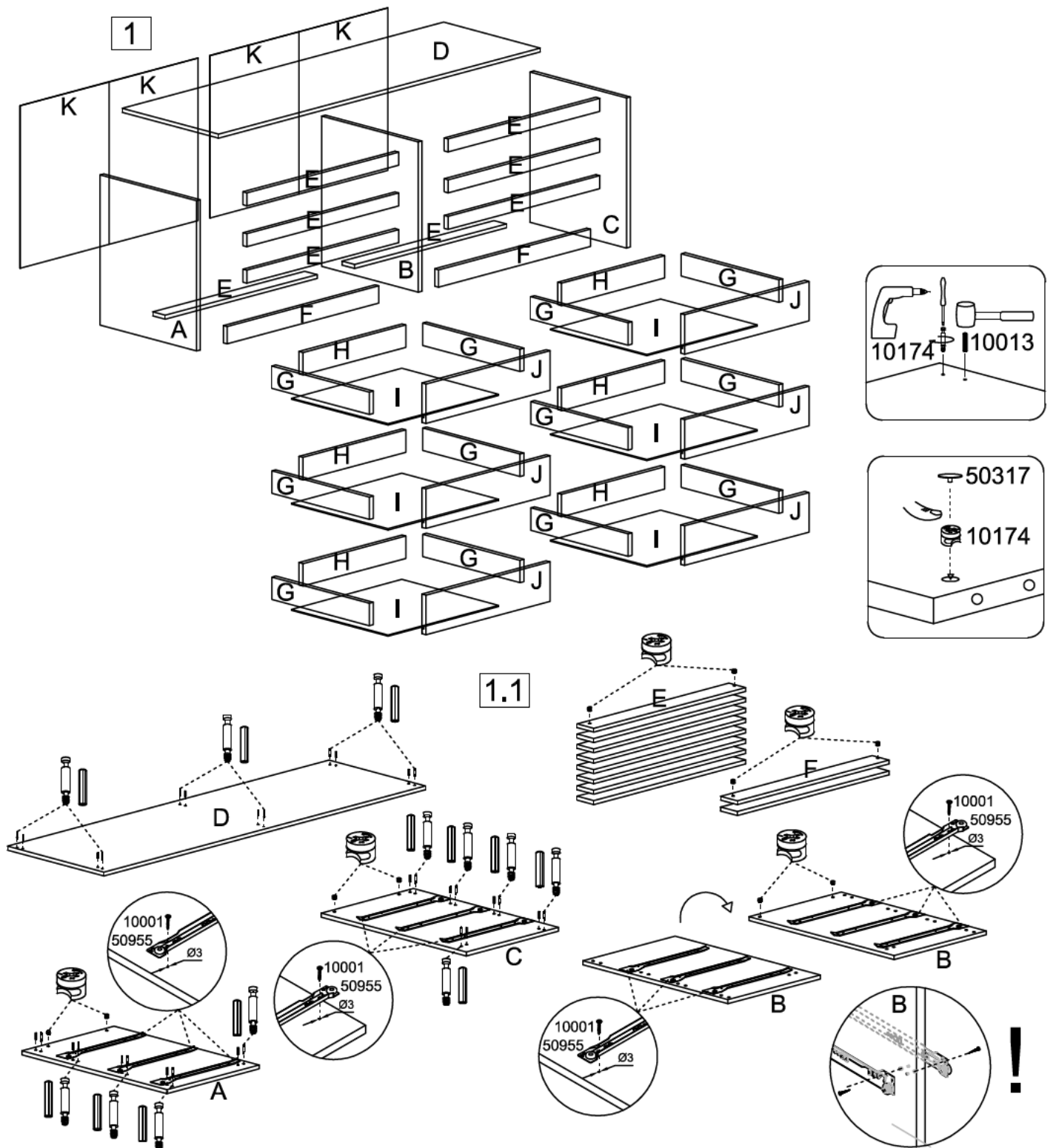
2 ΧΡΟΝΙΑ ΕΓΓΥΗΣΗ

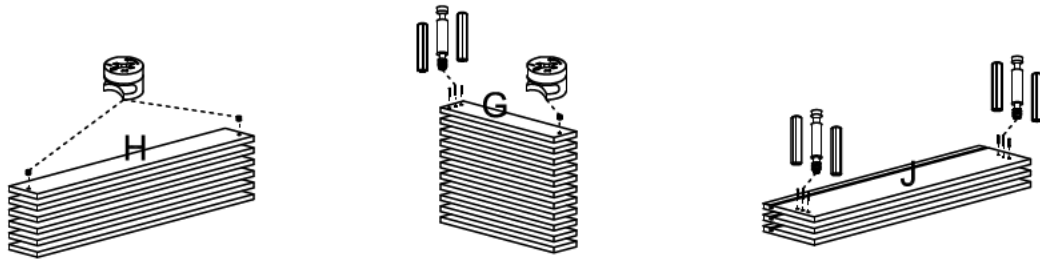


A	694x442	2/2
B	694x338	2/2
C	694x442	2/2
D	1534x460	1/2
E	8x 743x 60	1/2
F	2x 743x 80	1/2

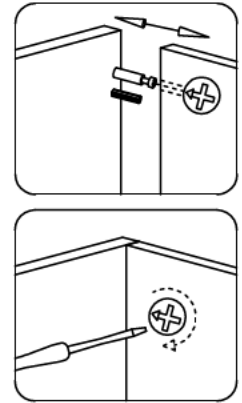
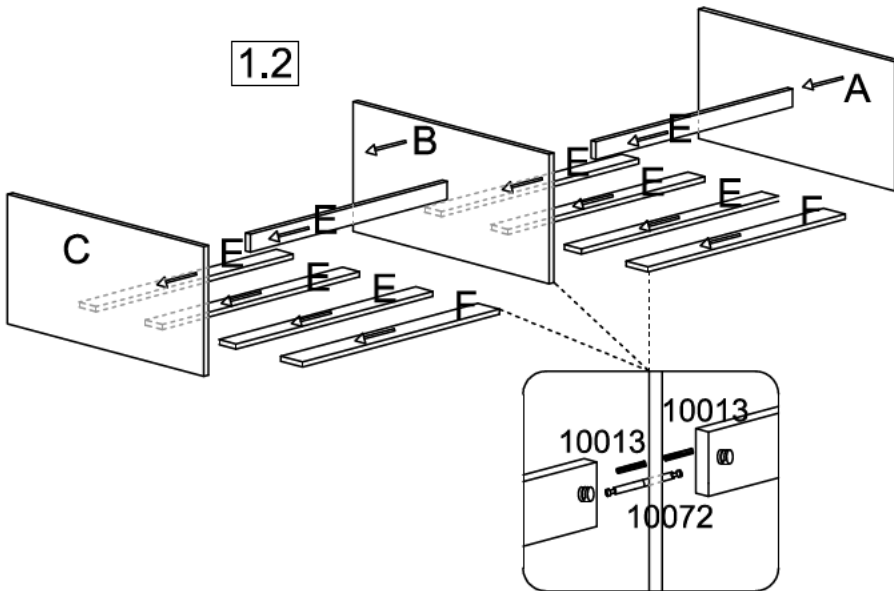
G	12x 400x100	2/2
H	6x 686x100	2/2
I	6x 715x406	1/2
J	6x 764x181	1/2
K	4x 638x380	1/2

40x 10174	5x 10072	74x 10013	50x 50317	6x 50955	6x 50738	53x 10001	 10033
2x 51066	2x 10060	2x 10021					

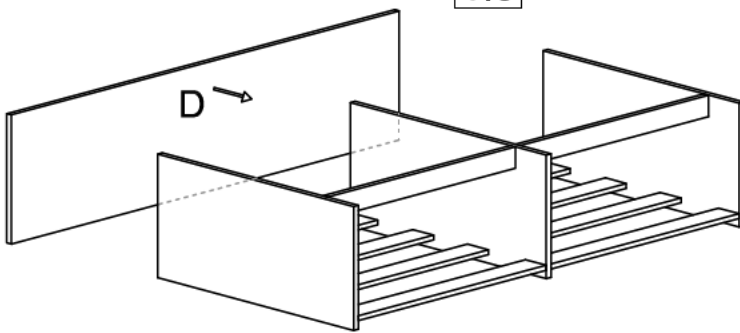




1.2



1.3



1.4

