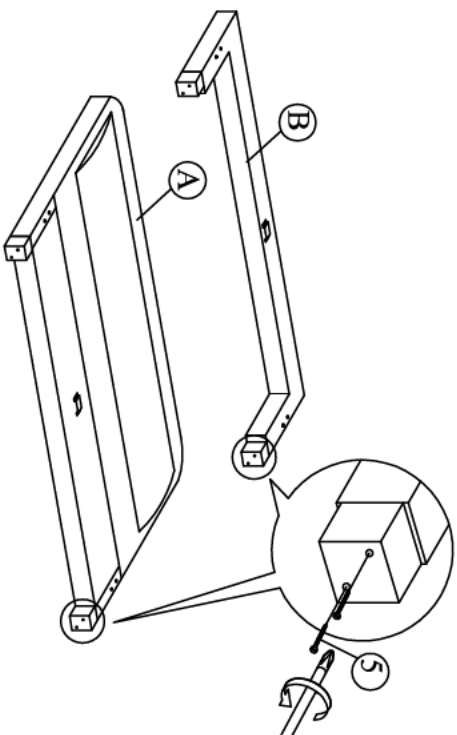


GENIOUS 09-0848

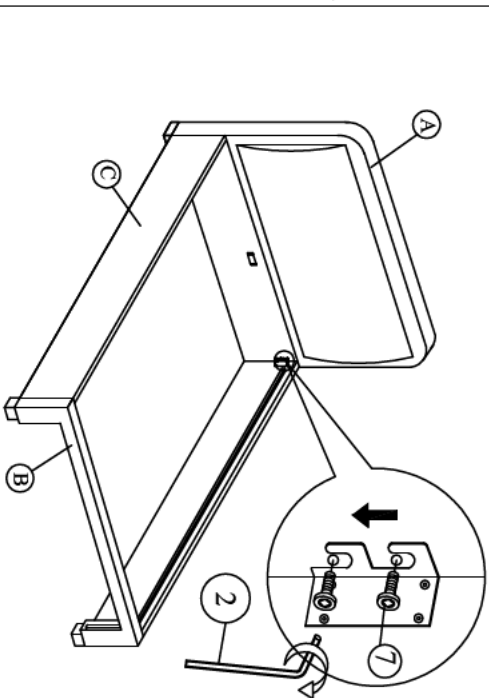
ASSEMBLY INSTRUCTIONS/OΔΗΓΙΕΣ ΣΥΝΑΡΜΟΛΟΓΗΣΗΣ

A		1	I		32
B		1	J		1
C		2	K		1
D		4	L		2
E		1	M		1
F		2	N		3
G		32	O		2
H		16			

Hardware for bed (1)/ Παρτελεμένα για το κρεβάτι (1)		Hardware for panel (2)/ Παρτελεμένα για το πινάκι (2)	
1		8	
2		9	
3		10	
4		11	
5		12	
6			
7			

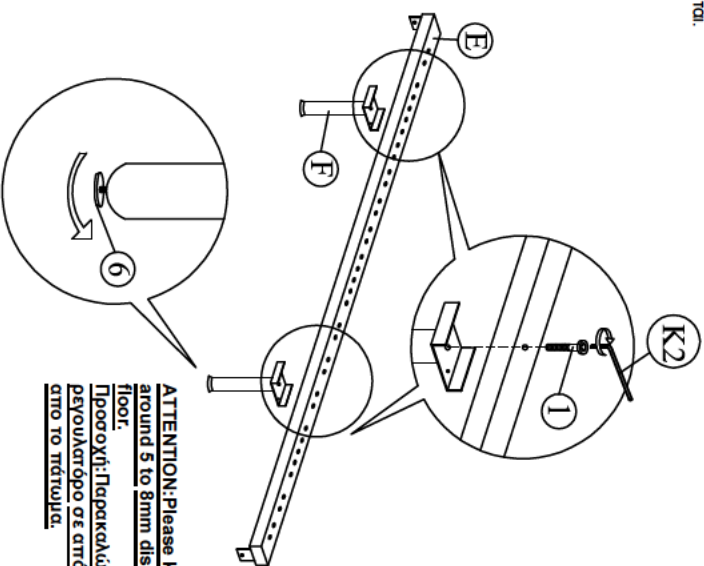


Step 1: Tighten the legs (D) to footboard (B) and headboard (A).
 Βήμα 1: Σφίξτε τα πόδια (D) στο ποδοπόδι (B) και στο κεφαλόδι (A).



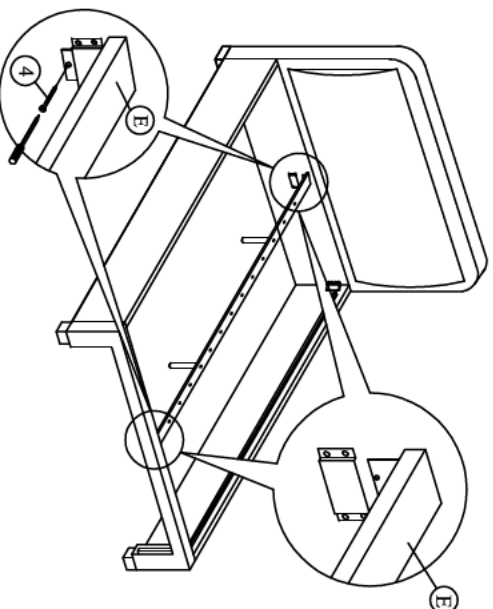
Step 2: Attach side rail (C) to footboard (B) and headboard (A) by pushing the bracket down to fit it. Βήμα 2: Συνδέστε τις πλευρές (C) στο ποδοπόδι (B) ομπόχωντας το στηρίγματα προς τα κάτω ώστε να εφραχθούν.

Step 3: Attach the support legs (F) to the center rail (E) of the bed as shown.
 Βήμα 3: Συνδέστε τα πόδια στηρίξης (F) στην κεντρική τροχήσσορα (E) του κρεβατιού όπως φαίνεται.

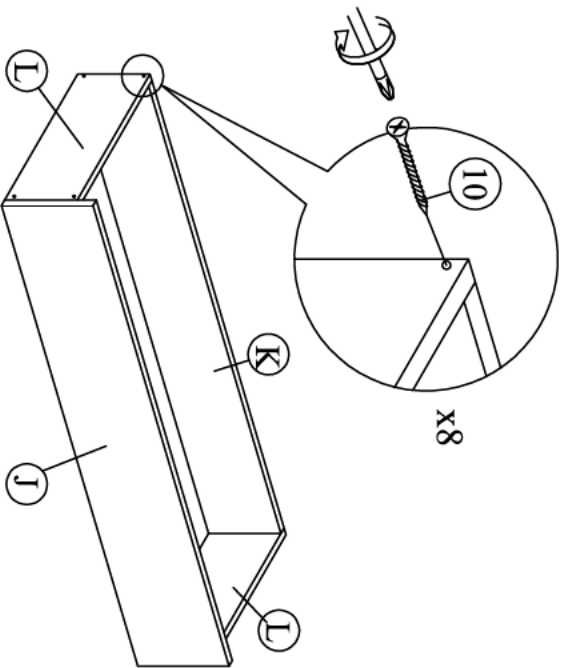


ATTENTION: Please keep the adjuster around 5 to 8mm distant away from the floor.
 ΠΡΟΣΟΧΗ: Παρακαλώ διατηρήστε τον ρεγουλάτορ σε απόσταση 5 με 8mm από το πάτωμα.

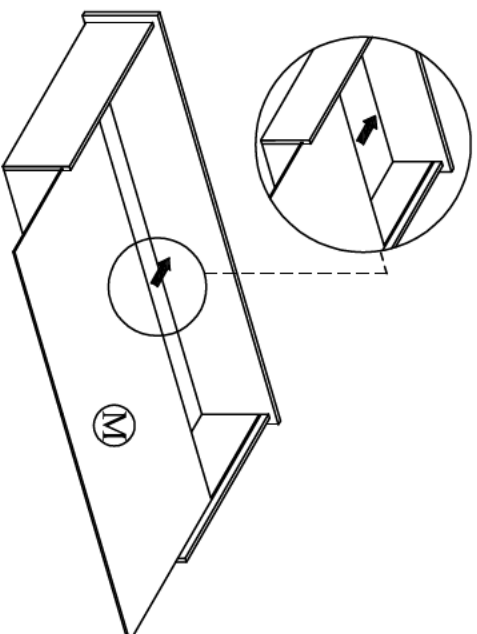
Step 4: Slide the center rail (E) to the headboard (A) and footboard (B). Tighten screws (4) using screw driver (not included) to the headboard (A) and footboard (B).
 Βήμα 4: Σύστε την κεντρική τροχήσσορα (E) ανάμεσα στο κεφαλόδι (A) και στο ποδοπόδι (B). Σφίξτε τις βίδες (4) χρησιμοποιώντας καταρτίδι (δεν εμπεριλαμβάνεται) στο κεφαλόδι (A) και το ποδοπόδι (B).



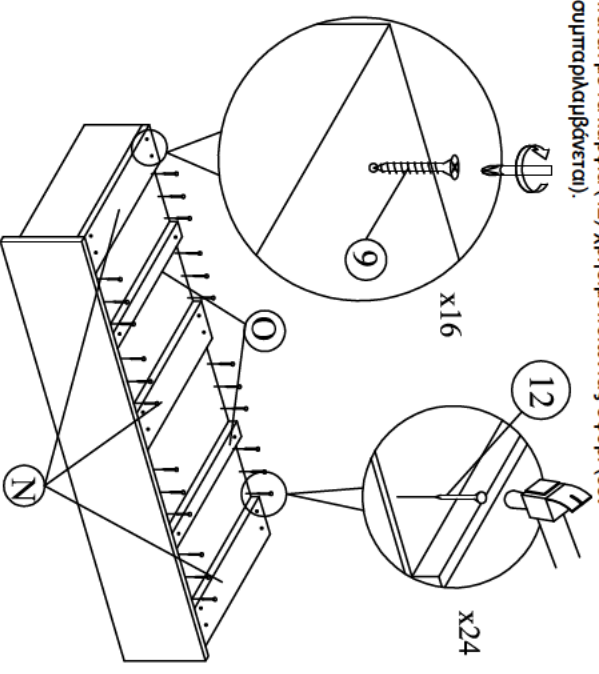
Step 5: Tighten the side panel (L) to the front panel (J) and back panel (K) with screws (10) using screw driver (not included).
 Βήμα 5: Ενώστε το πλάι πλάκα (L) με το μπροστινό πλάκα (J) και το πίσω πλάκα (K) με τις βίδες (10). Χρησιμοποιώντας καταργητή (δεν συμπεριλαμβάνεται).



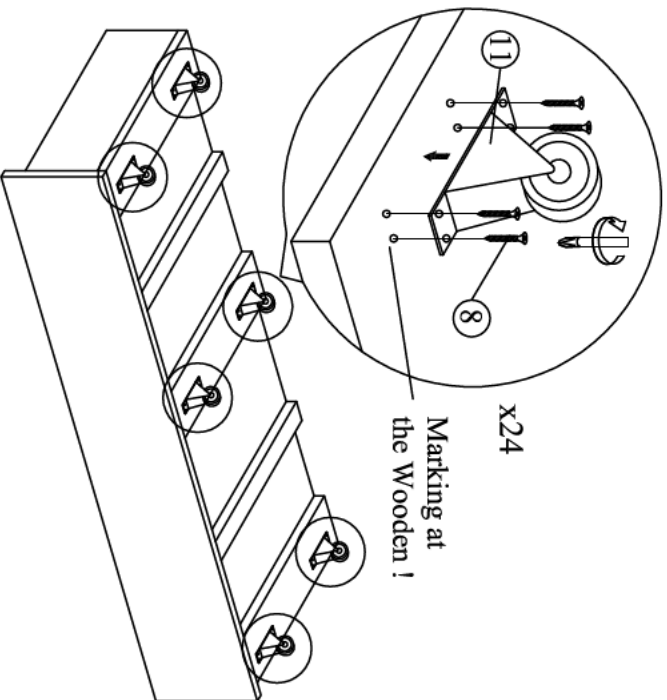
Step 6: Slide the footboard bottom panel (M) to the set up drawer.
 Βήμα 6: Σπύστε το κάτω πλάκα του τοξοεικούς (M) στο συναρμολογημένο συρτάρι.



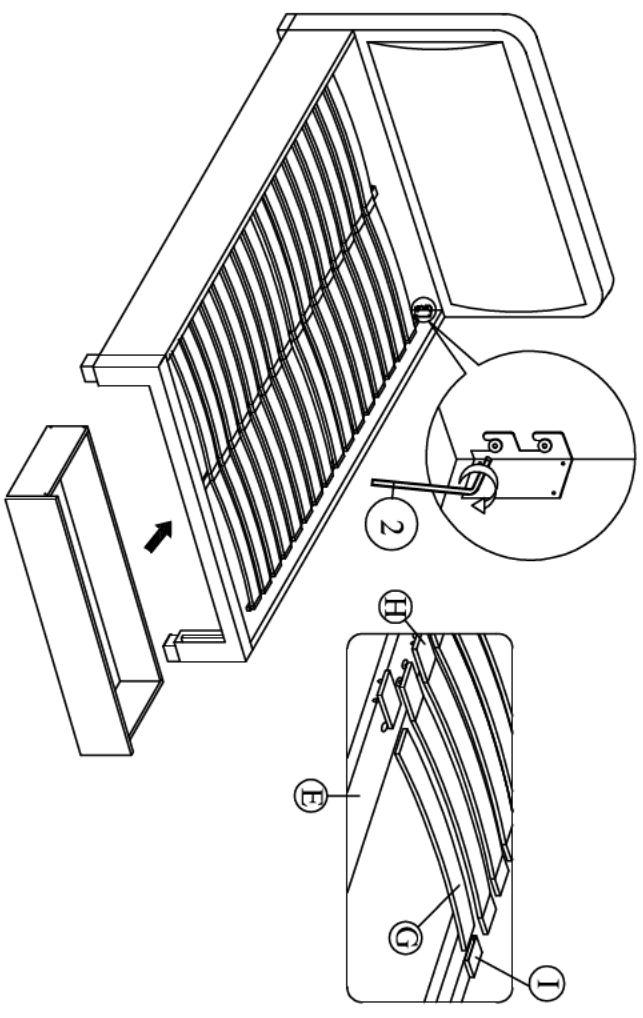
Step 7: Tighten the bottom panel support (N & O) with screws (9) using screw driver (not included). Attach the bottom panel with Nail (12) using the hammer (not included).
 Βήμα 7: Σφίστε το κάτω πλάκα στήριξης (N & O) με βίδες (9). Χρησιμοποιώντας καταργητή (δεν συμπεριλαμβάνεται). Συνδέστε το κάτω πλάκα με τα καρφιά (12). Χρησιμοποιώντας σφυρί (δεν συμπεριλαμβάνεται).



Step 8: Tighten the roll (11) with screws (8) using screw driver (not included).
 Βήμα 8: Ενώστε τις ρόδες (11) με βίδες (8). Χρησιμοποιώντας καταργητή (δεν συμπεριλαμβάνεται).



Step 8: Tighten all the 4 corner, follow by assembly of the slat holders with LVL slats as shown.
 Βήμα 8: Σφίστε όλες τις 4 γωνίες, ακολουθώντας συναρμολογήστε τα στοιχεία των ταβλών με τις LVL ταβλάς όπως φαίνεται το παρακάτω.



Οδηγίες Φροντίδας για τα υφασμάτινα κρεβάτια

1. Για να απομακρυνετε τη σκόνη καλό θα ήταν να περαστεί με μία ηλεκτρική σκούπα.

Προσοχή! Να χρησιμοποιείτε πάντα το εξάρτημα με τη μαλακή βούρτσα για να αποφύγετε τον κίνδυνο να τραβηχτούν τα νήματα του υφάσματος και να γδαρθεί το ύφασμα.

2. Απαγορεύεται η χρήση χημικών προϊόντων και λευκαντικών καθώς προκαλούν ξεθώριασμα, αποχρωματισμούς και λεκέδες στο ύφασμα.

3. Σε περίπτωση ατυχήματος μπορείτε να ταμπονάρετε την περιοχή με ένα στεγνό καθαρό πανί ή απορροφητικό χαρτί. Θα πρέπει να αποφύγετε να ασκήσετε πολύ μεγάλη πίεση ή να τρίψετε το σημείο, καθώς έτσι ο λεκές θα εισχωρήσει μέσα στις ίνες δυσκολεύοντας την αφαίρεσή του.