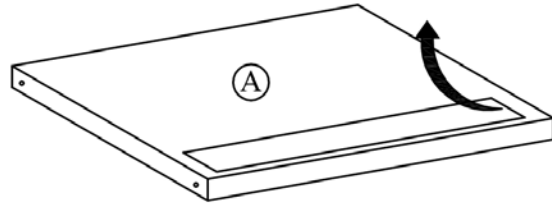


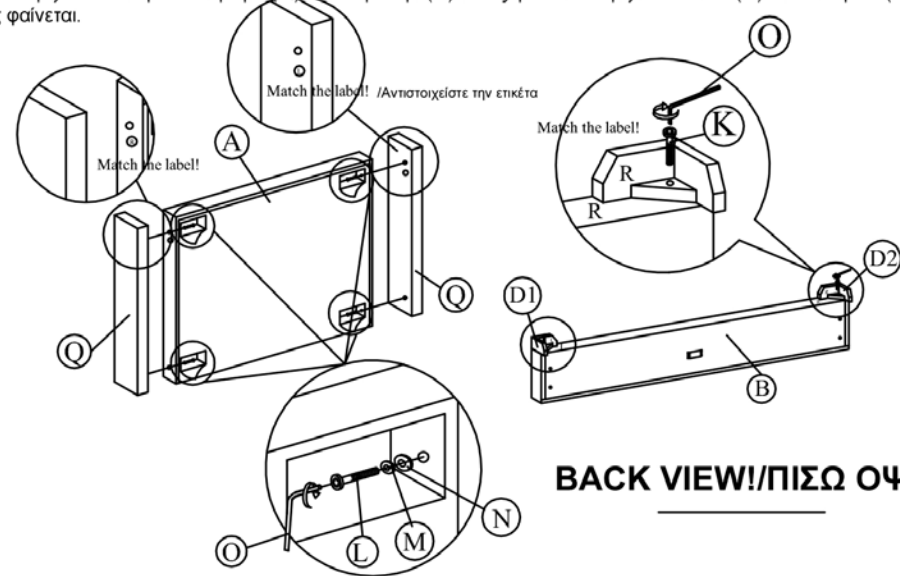
ASSEMBLY INSTRUCTIONS/ΟΔΗΓΙΕΣ ΣΥΝΑΡΜΟΛΟΓΗΣΗΣ

Step 1: Unzip the black non-woven fabric on the back of headboard (A) and take out the side wings (Q).
Βήμα 1: Αποσυνδέστε το μαύρο μη υφασμένο ύφασμα στο πίσω μέρος του κεφαλαίου (A) και αφαιρέστε τα πλευρικά πτερύγια (Q).



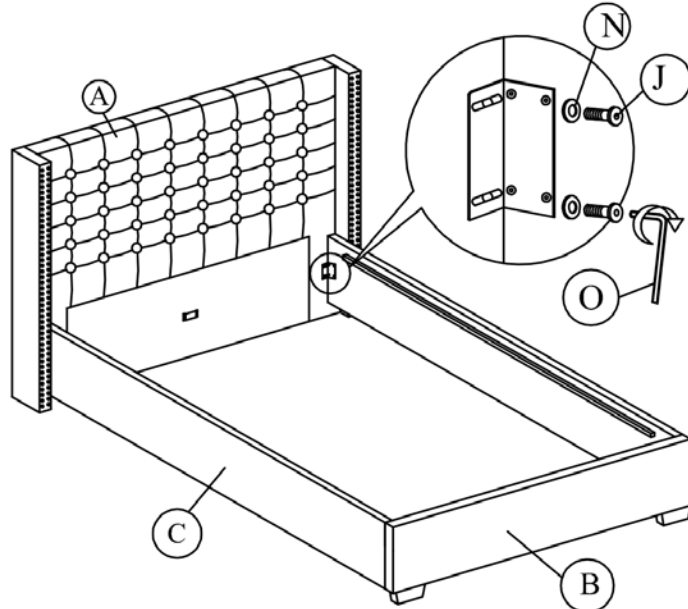
BACK VIEW!/ΠΙΣΩ ΟΨΗ

Step 2: Tighten the side wings (Q) to headboard (A) as shown. Tighten the legs (D) to footboard (B) as shown.
Βήμα 2: Σφίξτε τα πλευρικά πτερύγια (Q) στο κεφαλάρι (A) όπως φαίνεται. Σφίξτε τα πόδια (D) στο ποδαρικό (B) όπως φαίνεται.

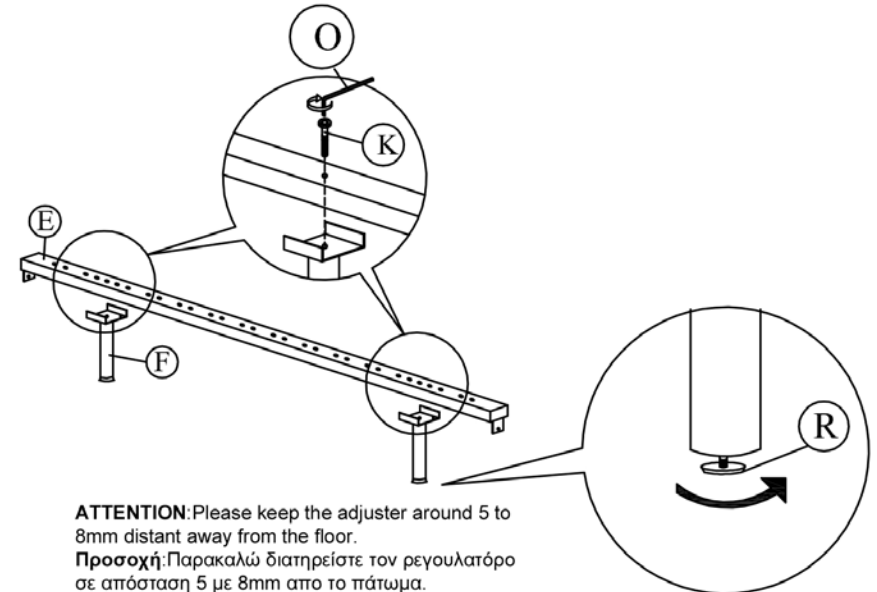


BACK VIEW!/ΠΙΣΩ ΟΨΗ

Step 3: Attach side rails (C) to footboard (B) and headboard (A) and tighten the screws (J) & flat washers (N) to the headboard and footboard. /Βήμα 3: Συνδέστε τις πλαινές τραβέρσες (C) στο ποδαρικό (B) και το κεφαλάρι (A) και σφίξτε τις βίδες (J) & τις επίπεδες ροδέλες (N) στο κεφαλάρι και στο ποδαρικό.



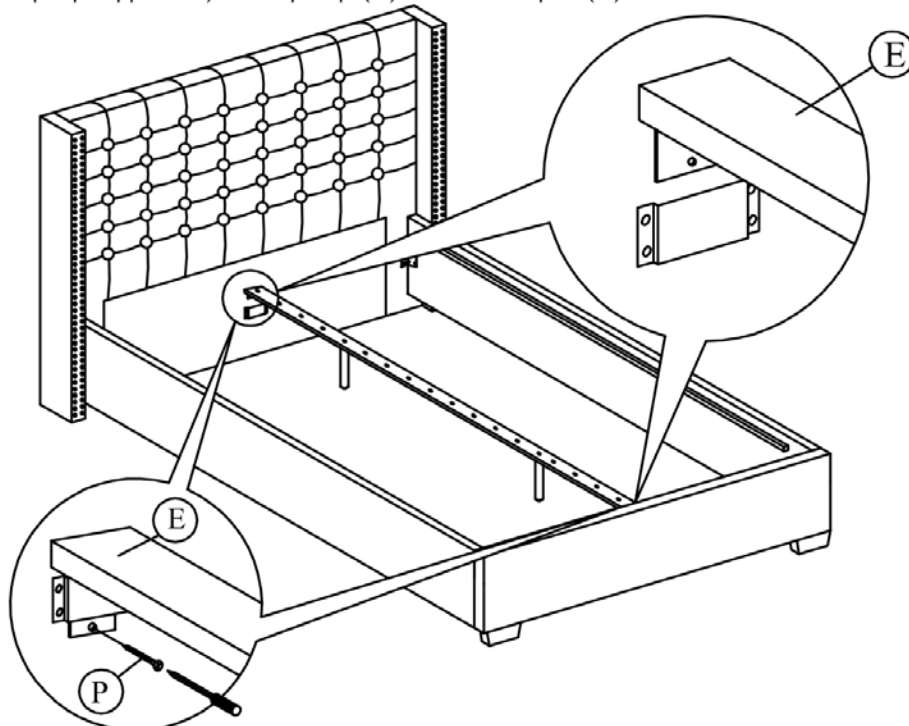
Step 4: Attach the support legs (F) to the center rail (E) of the bed as shown. Βήμα 4: Συνδέστε τα πόδια στήριξης (F) στην κεντρική τραβέρσα (E) του κρεβατιού όπως φαίνεται.



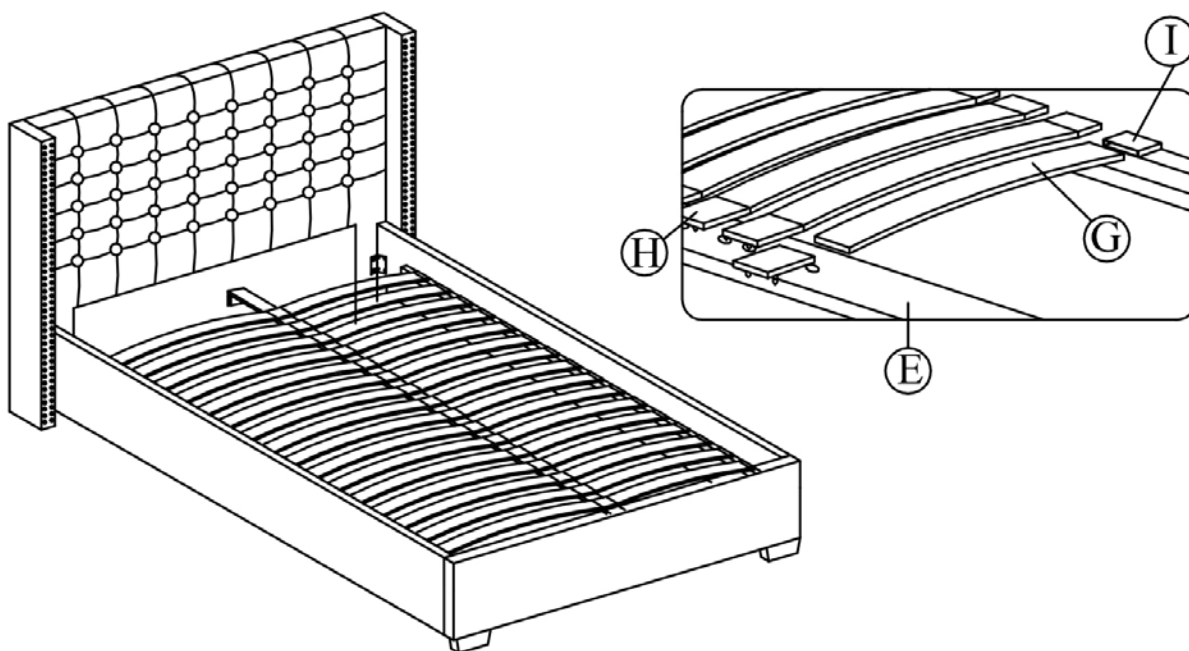
ATTENTION: Please keep the adjuster around 5 to 8mm distant away from the floor.
Προσοχή: Παρακαλώ διατηρείστε τον ρεγουλατόρο σε απόσταση 5 με 8mm απο το πάτωμα.

A		1
B		1
C		2
D		2
E		1
F		2
G		32
H		16
I		32
J	 JCBC M6 X 30	8
K	 JCBC M6 X 40	4
L	 JCBC M6 X 50	4
M		4
N		12
O	 M4 x 65mm	1
P	 CSK M4 x 25mm	2
Q		2
R		2

Step 5: Slide center rail (E) to footboard (B) and headboard (A). Tighten the screws (P) using screw driver (not included) to the headboard (A) and footboard (B). /Βήμα 5: Συνδέστε την κεντρική τραβέρσα (C) στο ποδαρικό (B) και το κεφαλάρι (A). Σφίξτε τις βίδες (P) με την βοήθεια κατσαβιδιού (δεν συμπεριλαμβάνεται) στο κεφαλάρι (A) και στο ποδαρικό (B).



STEP 6: Assembly of the slat holders with LVL slats as shown./ΒΗΜΑ 6: Συναρμολογήστε τα πλαστικά καπάκια ταβλών και τις τάβλες όπως φαίνεται παρακάτω.



Οδηγίες Φροντίδας για τα υφασμάτινα κρεβάτια

1. Για να απομακρυνετε τη σκόνη καλό θα ήταν να περαστεί με μία ηλεκτρική σκούπα.

Προσοχή! Να χρησιμοποιείτε πάντα το εξάρτημα με τη μαλακή βούρτσα για να αποφύγετε τον κίνδυνο να τραβηχτούν τα νήματα του υφάσματος και να γδαρθεί το ύφασμα.

2. Απαγορεύεται η χρήση χημικών προϊόντων και λευκαντικών καθώς προκαλούν ξεθώριασμα, αποχρωματισμούς και λεκέδες στο ύφασμα.

3. Σε περίπτωση ατυχήματος μπορείτε να ταμπονάρετε την περιοχή με ένα στεγνό καθαρό πανί ή απορροφητικό χαρτί. Θα πρέπει να αποφύγετε να ασκήσετε πολύ μεγάλη πίεση ή να τρίψετε το σημείο, καθώς έτσι ο λεκές θα εισχωρήσει μέσα στις ίνες δυσκολεύοντας την αφαίρεσή του.