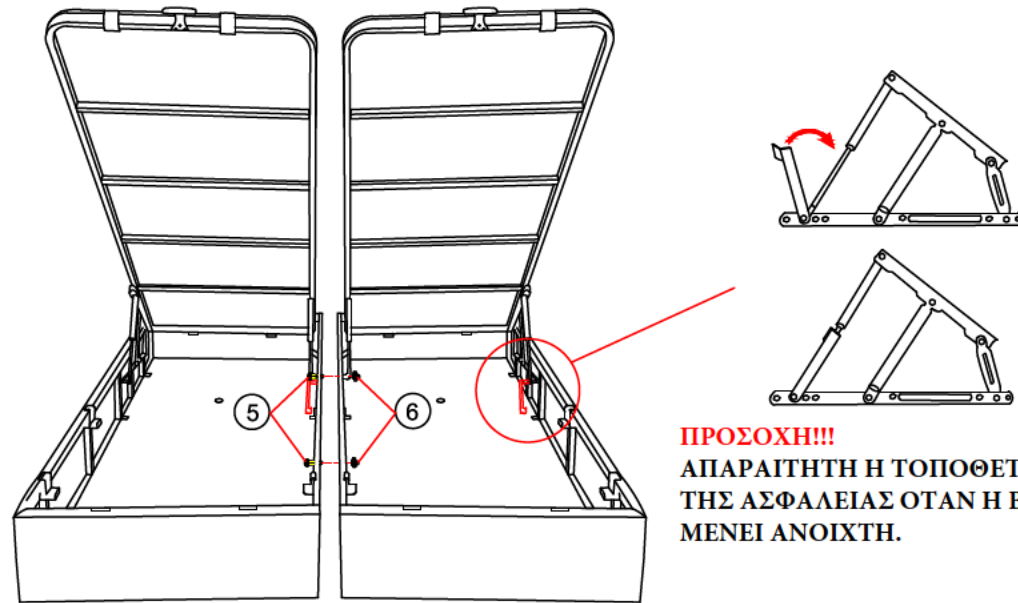


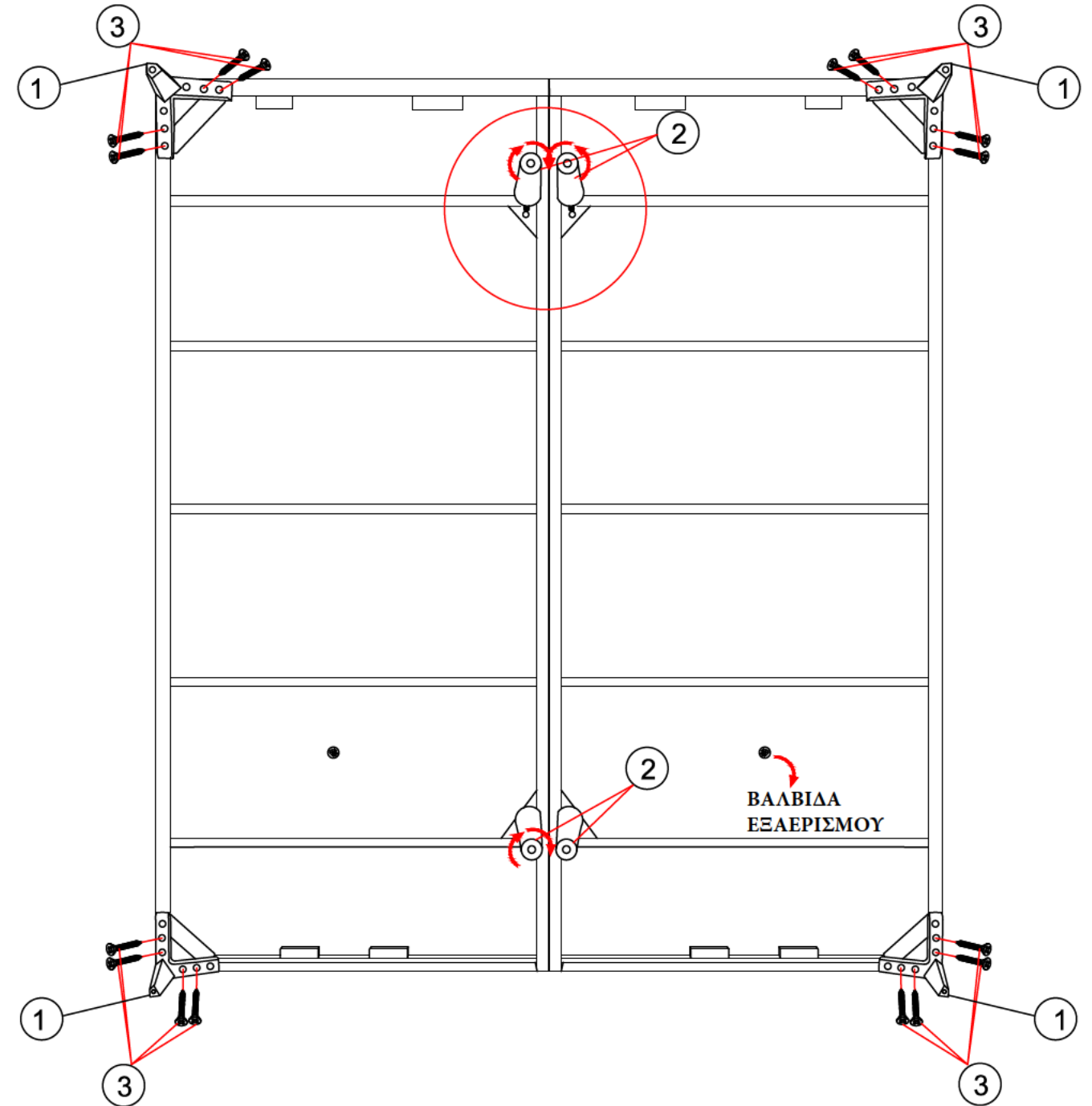
FRAME ΚΡΕΒΑΤΙ ΟΔΗΓΙΕΣ ΣΥΝΑΡΜΟΛΟΓΗΣΗΣ

ΒΗΜΑ 1

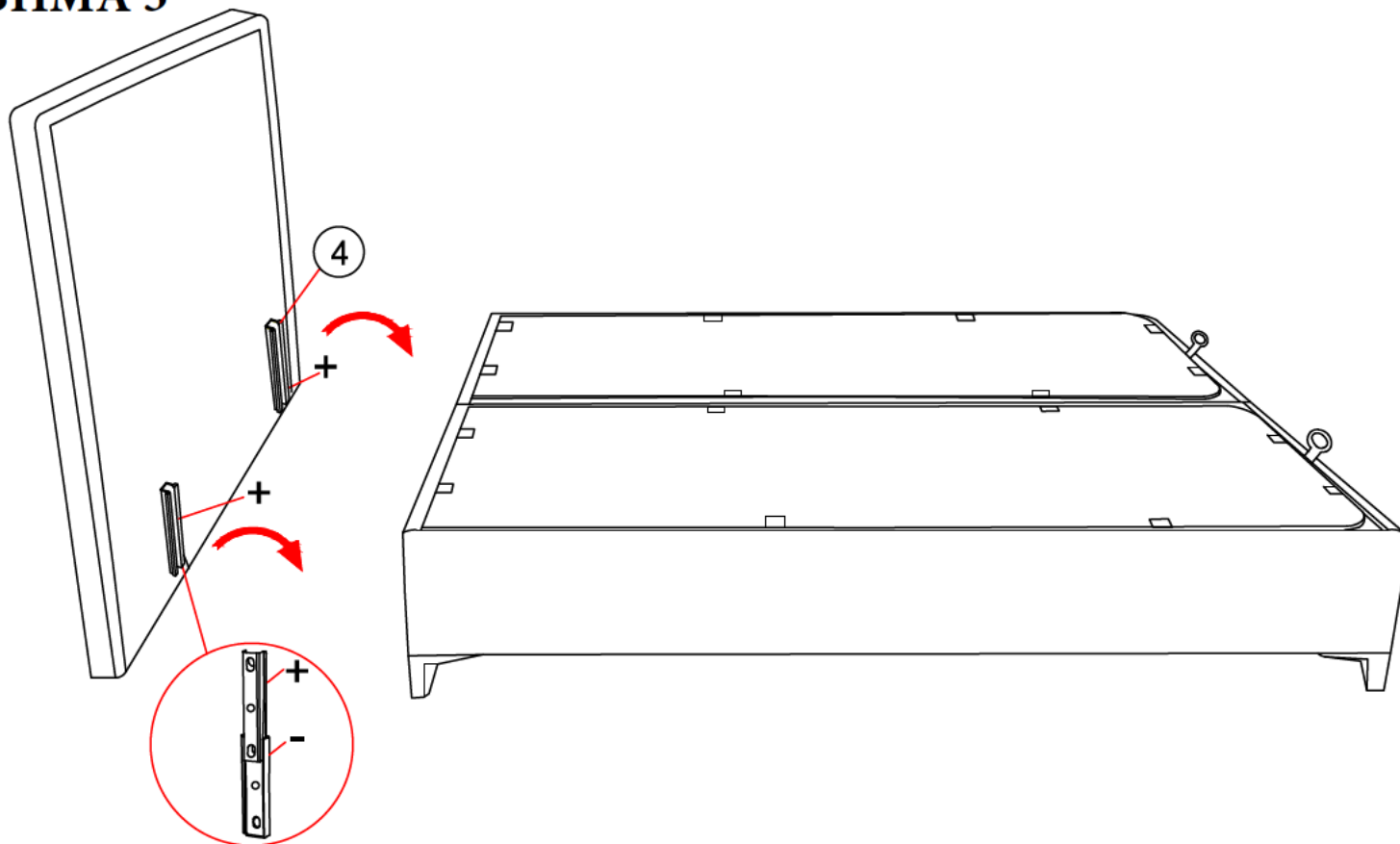


ΠΡΟΣΟΧΗ!!!
ΑΠΑΡΑΙΤΗΤΗ Η ΤΟΠΟΘΕΤΗΣΗ
ΤΗΣ ΑΣΦΑΛΕΙΑΣ ΟΤΑΝ Η ΒΑΣΗ
ΜΕΝΕΙ ΑΝΟΙΧΤΗ.

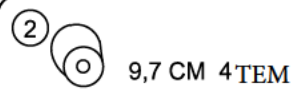
ΒΗΜΑ 2



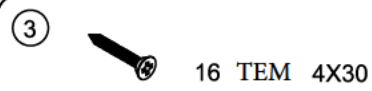
ΒΗΜΑ 3



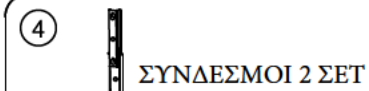
10 CM 4 ΤΕΜ



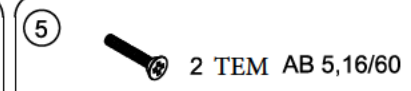
9,7 CM 4 ΤΕΜ



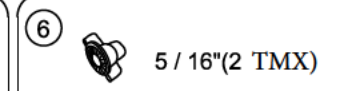
16 ΤΕΜ 4X30



ΣΥΝΔΕΣΜΟΙ 2 ΣΕΤ



2 ΤΕΜ AB 5,16/60



5 / 16"(2 ΤΜΧ)