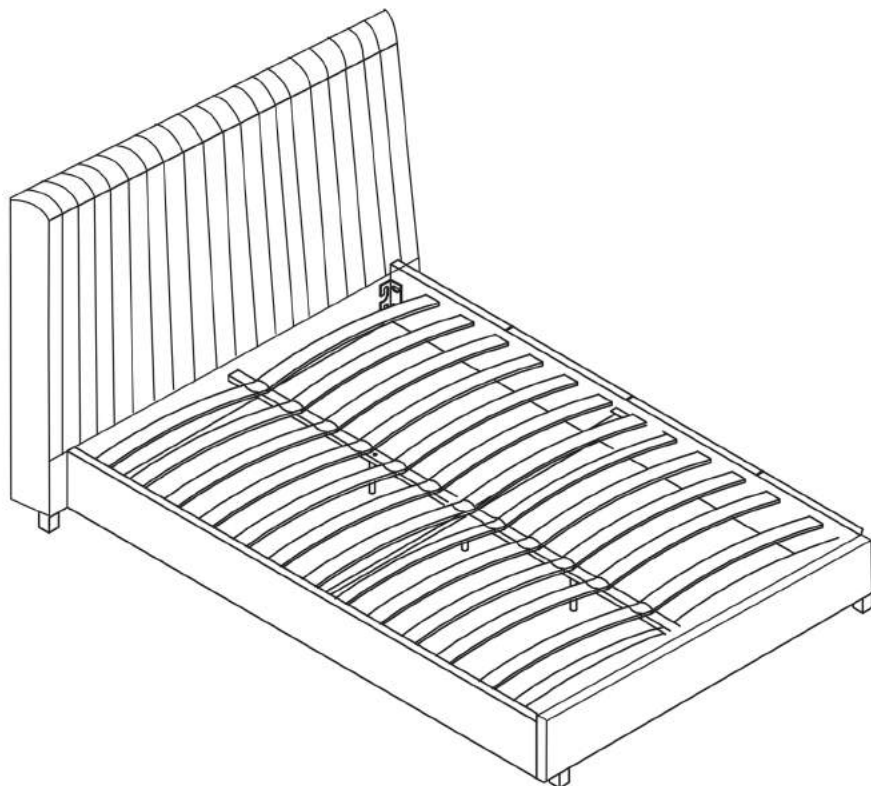


ΟΔΗΓΙΕΣ ΣΥΝΑΡΜΟΛΟΓΗΣΗΣ

ASSEMBLY INSTRUCTIONS



ΠΑΡΑΚΑΛΩ ΔΙΑΒΑΣΤΕ αυτό το φύλλο πριν την συναρμολόγηση ώστε να εξοικειωθείτε με τα στάδια της συναρμολόγησης

Ανοίξτε προσεκτικά την συσκευασία και ελέγξτε τα μέρη και τα παρελκόμενα, με βάση την λίστα περιεχομένων.

Μην πετάτε την συσκευασία πριν ολοκλήρωση της συναρμολόγησης..

Βεβαιωθείτε ότι η συσκευασία θα απορριφθεί με φιλικό για το περιβάλλον τρόπο.

ΠΡΟΣΟΧΗ: Περιέχονται μικρά εξαρτήματα που πρέπει να κρατηθούν μακριά από τα παιδιά προς αποφυγή κινδύνου κατάποσης.

PLEASE READ this sheet prior to assembly to familiarize yourself with various stages of construction.

Carefully open the pack supplied and check the contents against the parts and fitting list.

Do not discard the packaging until after you have assembled the bed fully,

If for any reason this bed needs to be returned it must be in its original packaging.

Please ensure that the packing is disposed of in a safe environmentally friendly way.

CAUTION: There are small components used in the construction of this unit.

These loose items should be kept away

from young children whilst assembling you unit to avoid the danger of choking hazards.



2person Build

Παρακαλώ διαβάστε με προσοχή – Φυλάξτε αυτές τις οδηγίες για να ανατρέχετε στο μέλλον

- Λόγω μεγέθους του προϊόντος συνιστούμε να το συναρμολογήσετε στο δωμάτιο για το οποίο προορίζεται
- Όταν είστε έτοιμοι να ξεκινήσετε, βεβαιωθείτε ότι έχετε όλα τα κατάλληλα εργαλεία, αρκετό χώρο και καθαρή, στεγνή περιοχή συναρμολόγησης.
- Ξετυλίξτε όλα τα υλικά συσκευασίας και τοποθετήστε τα μέρη και τα παρελκόμενα επάνω στο χαρτοκιβώτιο συσκευασίας, ή στο καθαρό πάτωμα για να τα προφυλάξετε από εκδορές.
- Ελέγξτε την συσκευασία και βεβαιωθείτε ότι έχετε όλα όσα περιλαμβάνονται.
- Βεβαιωθείτε ότι το προϊόν είναι πλήρως συναρμολογημένο και ασφαλές όπως στις εικόνες, πριν την χρήση
- Ελέγξτε όλες τις βίδες και τα παξιμάδια και επιθεωρείστε τα τακτικά
- Το παρόν προϊόν πρέπει να χρησιμοποιείται μόνο σε στιβαρό επίπεδο έδαφος.
- Αποσυναρμολογήστε πριν την μεταφορά. Δεν περιλαμβάνονται εργαλεία.

ΠΡΟΣΟΧΗ

- Το προϊόν προορίζεται για μέγιστο βάρος ατόμου, έως 100kg ανά πλευρά. Μην υπερβαίνετε αυτό το βάρος.
- Κρατείστε τα μικρά κομμάτια μακριά από παιδιά.
- Βεβαιωθείτε ότι τα πόδια είναι συνεχώς σε επαφή με το έδαφος.
- Μην χρησιμοποιείτε ηλεκτρικά εργαλεία για την συναρμολόγηση, Μόνο τα εργαλεία που αναφέρονται.
- Μην σφίγγετε εντελώς τις βίδες έως την ολοκλήρωση της συναρμολόγησης.
- Μην σφίγγετε πάνω από το όριο τις βίδες και τα παξιμάδια.
- Μην χρησιμοποιήσετε αυτό το προϊόν αν λείπουν τμήματα, ή είναι φθαρμένα ή κατεστραμμένα.
- Μην ανεβαίνετε όρθιοι στο προϊόν.
- Λανθασμένη συναρμολόγηση μπορεί να οδηγήσει σε τραυματισμό. Ακολουθήστε επιμελώς τις οδηγίες.

Φροντίδα Προϊόντος

- Μην χρησιμοποιείτε συρμάτινα σφουγγάρια, σκληρά αντικείμενα ή χημικά καθαριστικά.
- Για να καθαρίσετε, σκουπίστε με ένα μαλακό σφουγγάρι και χλιαρό σαπουνόνερο. Μην χρησιμοποιείτε χημικά διαλύματα ή απορρυπαντικά γιατί μπορεί να ξεβάψουν ή να βλάψουν το προϊόν.
- Αν το κρεβάτι χρησιμοποιηθεί σε ξύλινο ή laminate πάτωμα, συνιστούμε την χρήση προστατευτικών επιθεμάτων για έπιπλα. Διατίθενται στα περισσότερα καταστήματα κατασκευών.

IMPORTANT - READ CAREFULLY - RETAIN THESE INSTRUCTIONS FOR FUTURE REFERENCE.

- Due to the size of this product we recommend that it is assembled in the room intended for use.
- When you are ready to start, make sure that you have the right tools, plenty of space and a clean, dry area for assembly.
- Unwrap all packaging materials and place the components on top of the carton box or on a clean floor to prevent it from scratching.
- Check the pack and make sure you have all the parts listed.
- Ensure that this product is fully assembled and secured as illustrated before use.
- Check all screws or bolts are tightened and inspect regularly. This is normal with flat pack furniture.
- This product should only be used on firm, level ground.
- Please dismantle for transportation
- Tools not included.

WARNINGS

- This product is intended for a maximum person's weight of 100kg per side. Do not exceed this weight.
- Keep small parts out of reach of children.
- Make sure the legs remain in contact with the ground.
- Do not use power tools to construct this product
- Do not tighten screws until fully assembled.
- Do not over tighten screws or bolts.
- Do not use this product if parts are missing, damaged or worn.
- Do not stand on the product.
- Incorrect installation could lead to injury, take care following instructions


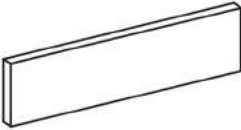




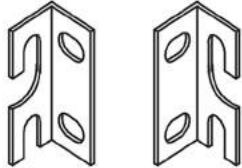





CARE INFORMATION

- Never use scourers, abrasives or chemical cleaners.
- To clean wipe with a sponge and warm soapy water. Do not use solvent based cleaners or detergents as they can bleach or damage the product.
- If the bed being used is on a wooden or laminate floor. We recommend the use of furniture friction pads. These can be bought from most reputable DIY store.

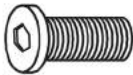

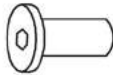





Προσοχή: Ορισμένα Μέρη και Παρελκόμενα, εμπεριέχονται στο πίσω μέρος στο Κεφαλάρι. Ανοίξτε το φερμουάρ και αφαιρέστε τα, και κλείστε το φερμουάρ πριν την συναρμολόγηση. Τοποθετήστε όλα τα περιεχόμενα σε καθαρή επιφάνεια, όπως ένα χαλί ή την συσκευασία, ώστε να αποφευχθούν ενδεχόμενες ζημιές

Please note that some of the parts and components are delivered in the back of the headboard. Unzip and take everything out before assembly and zip back the back before assembly. Place all parts on a even clean surface such as a carpet or the packing cardboard to prevent scratching or damage.

Περιεχόμενα Μέρη/ Parts Identification

| | | | |
|---|--|--|--|
|  1 Κεφαλάρι / Headboard |  2 Ποδαρικό / Footboard |  3 Αριστερή Τραβέρσα Left side rail |  4 Δεξιά Τραβέρσα Right side rail |
|  5 Κεντρική Τραβέρσα x1 Centre support rail x1 |  6 Πόδια x4 Legs x4 |  7 Βάση Στήριξης x4 Hook Bracket x4 |  8 Πόδια Στήριξης Κεντρικής Τραβέρσας x3 Centre Support Legs x3 |
|  9 Κεντρικά Καπάκια Τάβλας x13 Centre Slat Caps x13 |  10 Οριζόντια Τραβέρσα Στήριξης x1 Horizontal Support Rail x1 |  11 Τάβλες x26 Bent Slats x26 |  12 Πλαστικά Καπάκια x26 Plastic Slat Caps x26 |

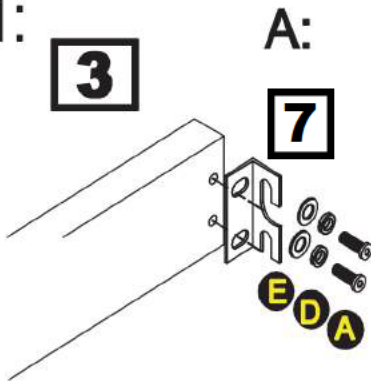
Παρελκόμενα / Fittings Identification

| | | |
|--|---|--|
|  A 25mm M8 Bolt x 16 |  B 15mm M6 Bolt x 14 |  C 15mm T-NUT M6 x 6 |
|  D Flat washer x 16 |  E Spring washer x 16 |  F 20mm M6 Bolt x8 |
|  5mm Allen key x 1 |  4mm Allen key x 2 | |

Βεβαιωθείτε ότι έχετε όλα τα περιεχόμενα, ΠΡΙΝ την συναρμολόγηση
Please count all parts to ensure they are all there BEFORE assemble

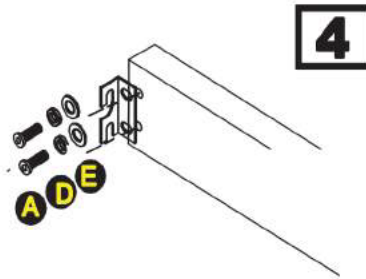
Βήμα 1:

Step1:



A:

B:



Μέρη /Παρελκόμενα

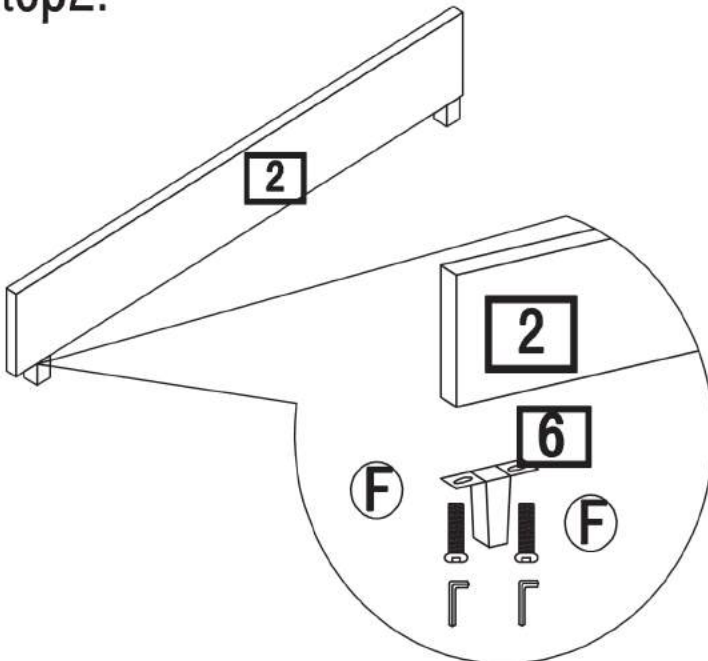
- 3 Αριστερή Τραβέρσα
- 4 Δεξιά Τραβέρσα
- 7 Βάση Στήριξης
- A 25mm M8 ΒΙΔΕΣ x 8
- D Ροδέλες Ασφάλειας x 8
- E Ροδέλες x 8

Parts Required

- 3 Left side rail
- 4 Right side rail
- 7 Hook Bracket
- A 25mm M8 Bolt x 8
- D Spring washer x 8
- E Flat washer x 8

Βήμα 2:

Step2:



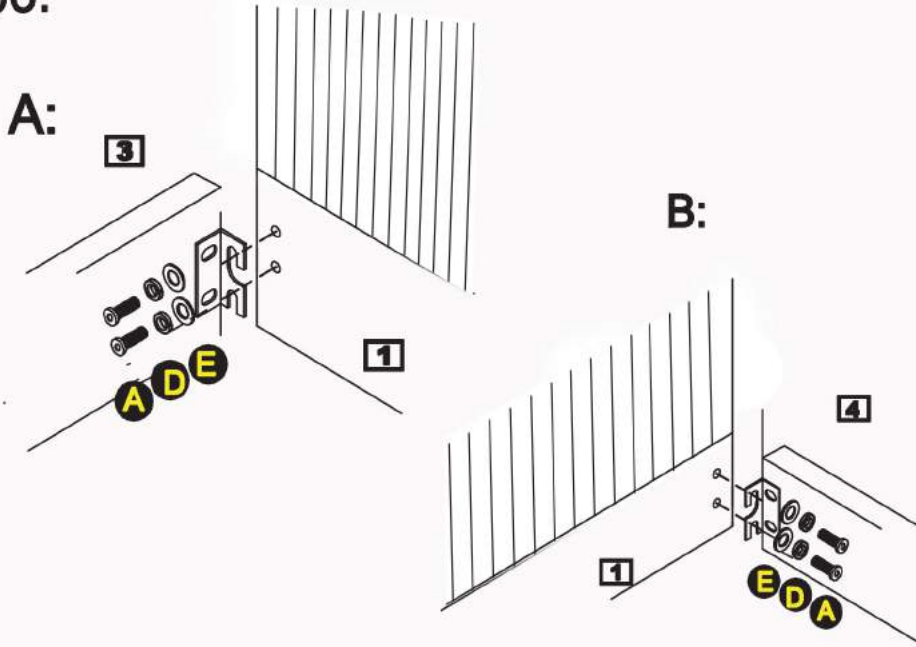
Μέρη /Παρελκόμενα

- 1 Κεφαλάρι
- 2 Ποδαρικό
- 6 Πόδι
- F 20mm M6 Bolt x 8

Parts Required

- 1 Headboard
- 2 Footboard
- 6 Leg
- F 20mm M6 Bolt x 8

Βήμα 3: Step3:



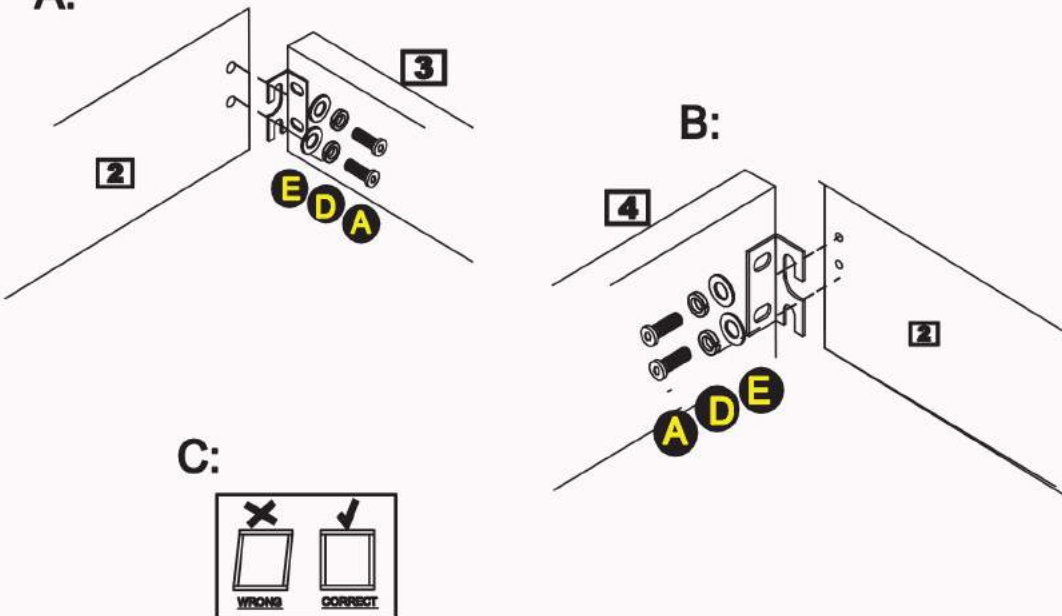
Μέρη / Παρελκόμενα

- 1 Κεφαλάρι
- 3 Αριστερή Τραβέρσα
- 4 Δεξιά Τραβέρσα
- A 25mm Βίδες M8 x4
- E Ροδέλες Ασφαλείας x4
- D Ροδέλες x4

Parts Required

- 1 Headboard
- 3 Left side rail
- 4 Right side rail
- A 25mm M8 Bolt x 4
- E Spring washer x 4
- D Flat washer x 4

Step4: Βήμα 4:



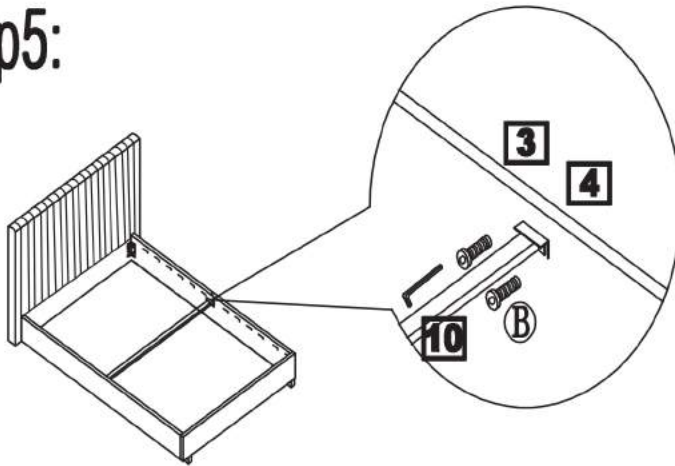
Μέρη/Παρελκόμενα

- 2 Ποδαρικό
- 3 Αριστερή Τραβέρσα
- 4 Δεξιά Τραβέρσα
- A 25mm M8 Bolt x 4
- E Spring washer x 4
- D Flat washer x 4

Parts Required

- 2 Footboard
- 3 Left side rail
- 4 Right side rail
- A 25mm M8 Bolt x 4
- E Spring washer x 4
- D Flat washer x 4

Βήμα 5:
Step5:



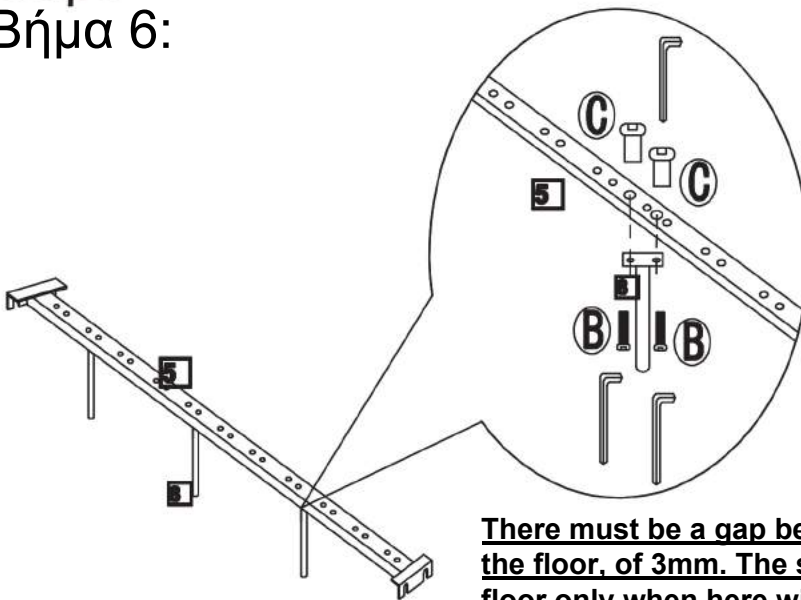
Μέρη / Παρελκόμενα

- 3 Αριστερή Τραβέρσα
- 4 Δεξιά Τραβέρσα
- 10 Οριζόντια Τραβέρσα
- B 15 mm M6 Βίδα x4

Parts Required

- 3 Left side rail
- 4 Right side rail
- 10 Horizontal support rail
- B 15mm M6 Bolt x4

Step6:
Βήμα 6:



Μέρη/Παρελκόμενα

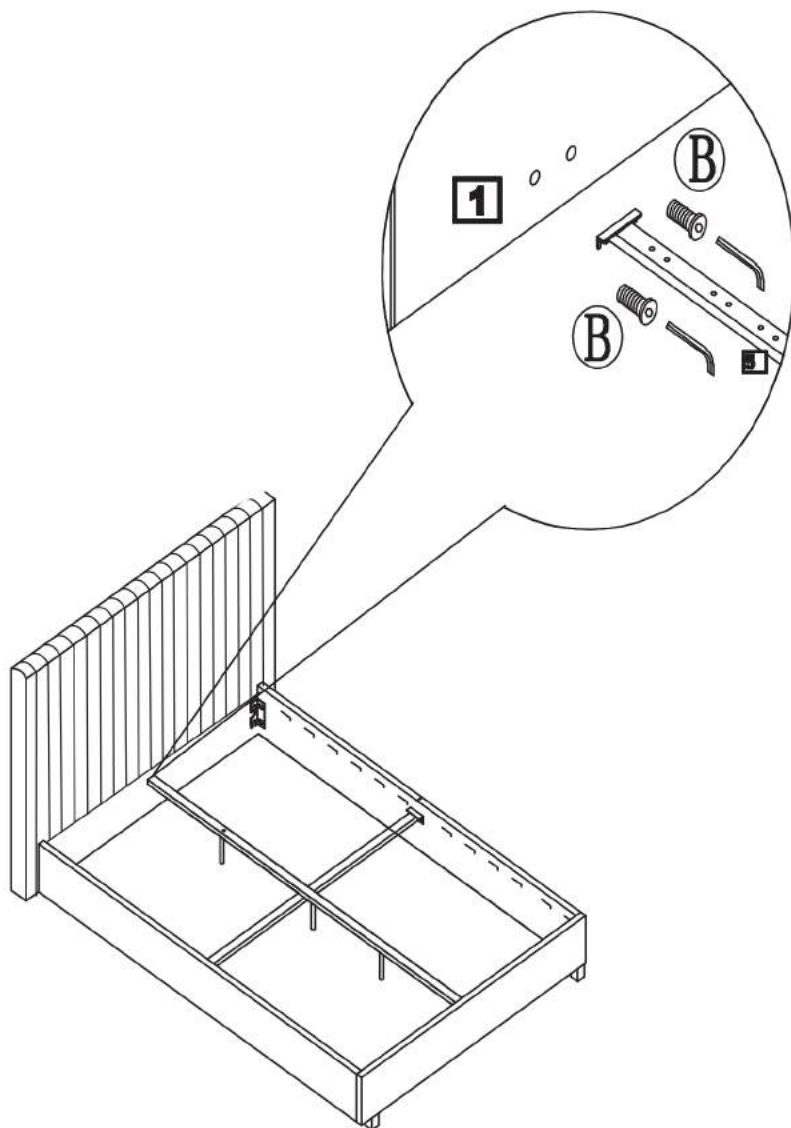
- 5 Κεντρική Τραβέρσα
- 8 Πόδια Κεντρικά x3
- B 15mm M6 Βίδα x6
- C 15mm M6 Καρυδάκι x6

Parts Required

- 5 Centre support rail
- 8 Centre support leg x 3
- B 15mm M6 Bolt x 6
- C 15mm M6 *NUT x 6

There must be a gap between the metal legs (8), and the floor, of 3mm. The support legs (8) will touch the floor only when there will be weight on the bed. /Θα πρέπει να υπάρχει κενό ανάμεσα στα μεταλλικά πόδια (8) και στο πάτωμα 3mm. Τα ποδαράκια θα ακουμπήσουν στο πάτωμα μόνο όταν θα υπάρχει βάρος πάνω στο κρεβάτι.

Βήμα 7: Step7:



Μέρη/Παρελκόμενα

- 1** Κεφαλάρι
- 2** Ποδαρικό
- 3** Κεντρική Τραβέρσα
- B** 15mm M6 Βίδα x4

Parts Required

- 1** Headboard
- 2** Footboard
- 3** Centre support rail
- B** 15mm M6 Bolt x4

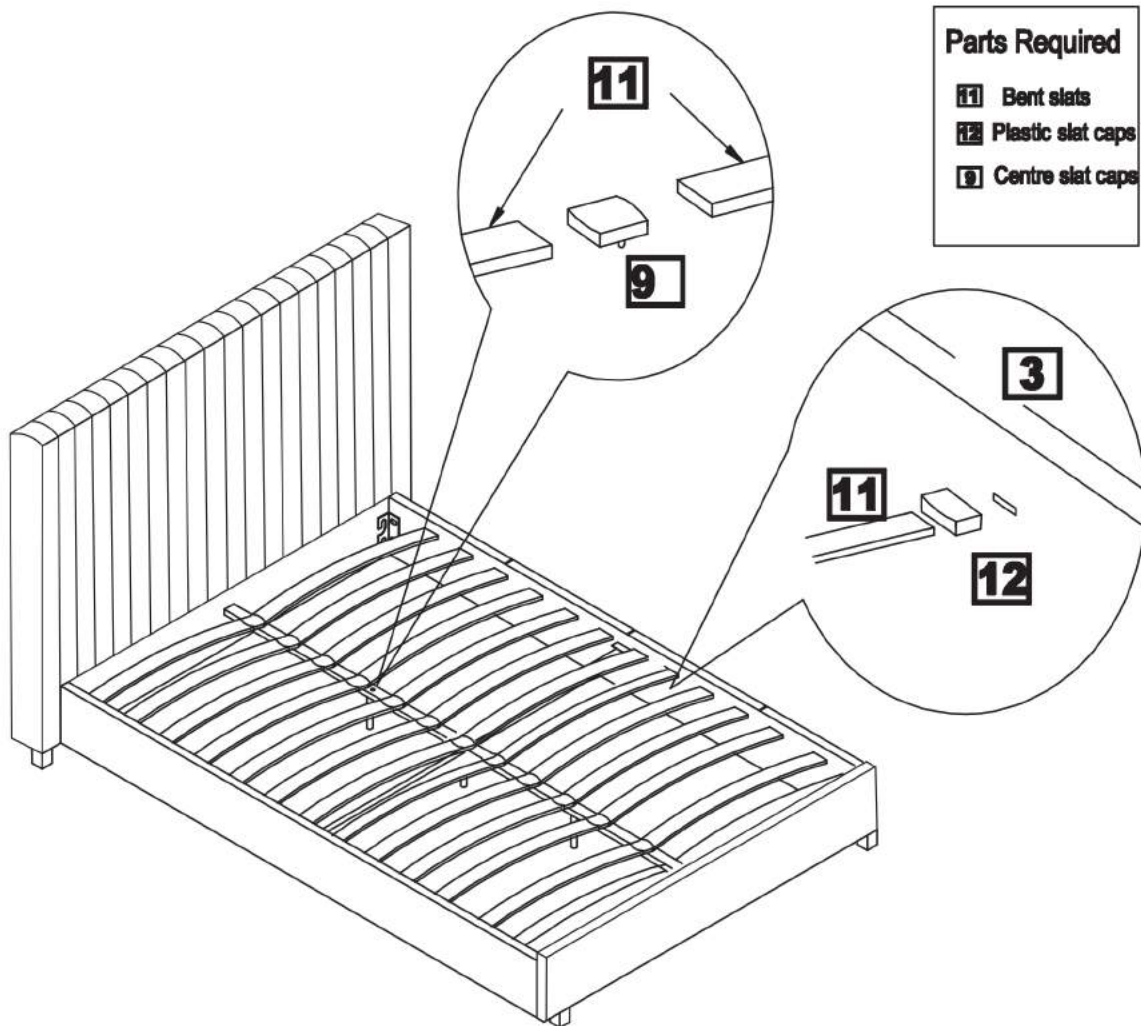
Βήμα 8: Step8:

Μέρη/Παρελκόμενα

- 11** Τάβλες
- 12** Πλαστικά Καπάκια Τάβλας
- 9** Πλαστικό Καπάκι Τραβέρσας

Parts Required

- 11** Bent slats
- 12** Plastic slat caps
- 9** Centre slat caps



Προσοχή: Μη σύρετε το κρεβάτι σε χαλί ή άλλη τραχειά επιφάνεια. Επίσης μη μετακινείτε το κρεβάτι μαζί με το στρώμα πάνω καθώς υπάρχει κίνδυνος να προκληθεί ζημιά στα πόδια και τις μεταλλικές τραβέρσες.

Οδηγίες Φροντίδας για τα υφασμάτινα κρεβάτια

1. Για να απομακρυνετε τη σκόνη καλό θα ήταν να περαστεί με μία ηλεκτρική σκούπα.

Προσοχή! Να χρησιμοποιείτε πάντα το εξάρτημα με τη μαλακή βούρτσα για να αποφύγετε τον κίνδυνο να τραβηχτούν τα νήματα του υφάσματος και να γδαρθεί το ύφασμα.

2. Απαγορεύεται η χρήση χημικών προϊόντων και λευκαντικών καθώς προκαλούν ξεθώριασμα, αποχρωματισμούς και λεκέδες στο ύφασμα.

3. Σε περίπτωση ατυχήματος μπορείτε να ταμπονάρετε την περιοχή με ένα στεγνό καθαρό πανί ή απορροφητικό χαρτί. Θα πρέπει να αποφύγετε να ασκήσετε πολύ μεγάλη πίεση ή να τρίψετε το σημείο, καθώς έτσι ο λεκές θα εισχωρήσει μέσα στις ίνες δυσκολεύοντας την αφαίρεσή του.