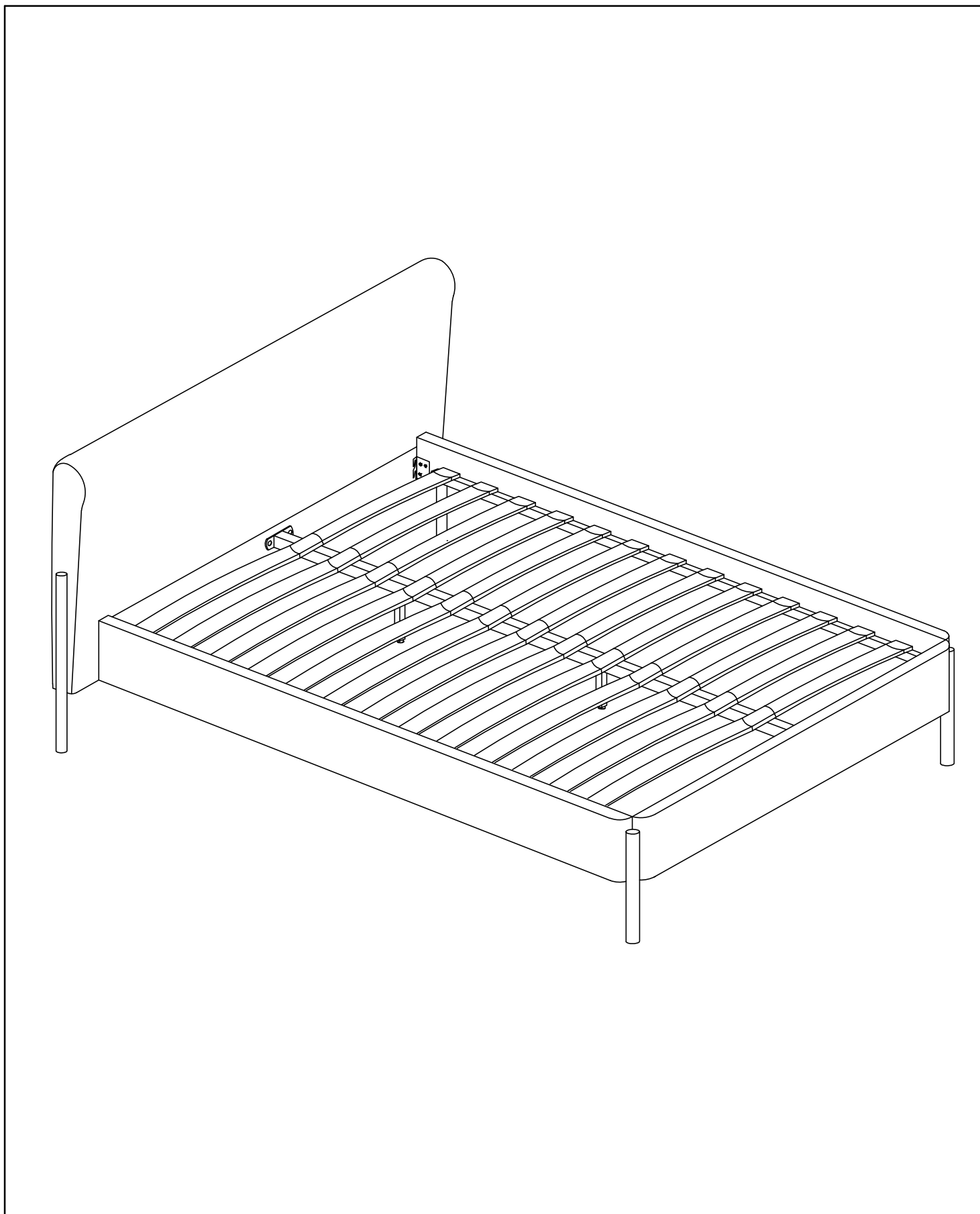
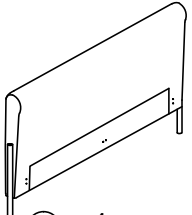
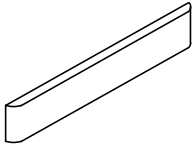
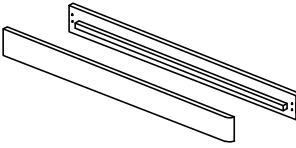
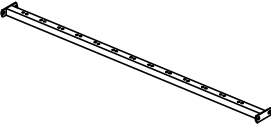
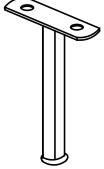
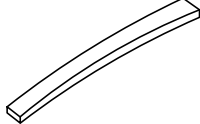
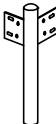
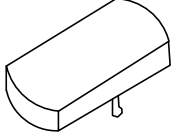
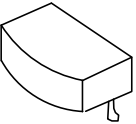


# ΟΔΗΓΙΕΣ ΣΥΝΑΡΜΟΛΟΓΗΣΗΣ - ASSEMBLY INSTRUCTION

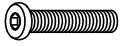

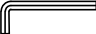







# ΟΔΗΓΙΕΣ ΣΥΝΑΡΜΟΛΟΓΗΣΗΣ - ASSEMBLY INSTRUCTION

## PARTS LIST/ΛΙΣΤΑ ΜΕΡΩΝ ΚΡΕΒΑΤΙΟΥ

 ① x1	 ② x1	 ③ 1Pair/Ζευγάρι	 ④ x1
 ⑤ x2	 ⑥ x26	 ⑦ x2	 ⑧ x13
 ⑨ x26			

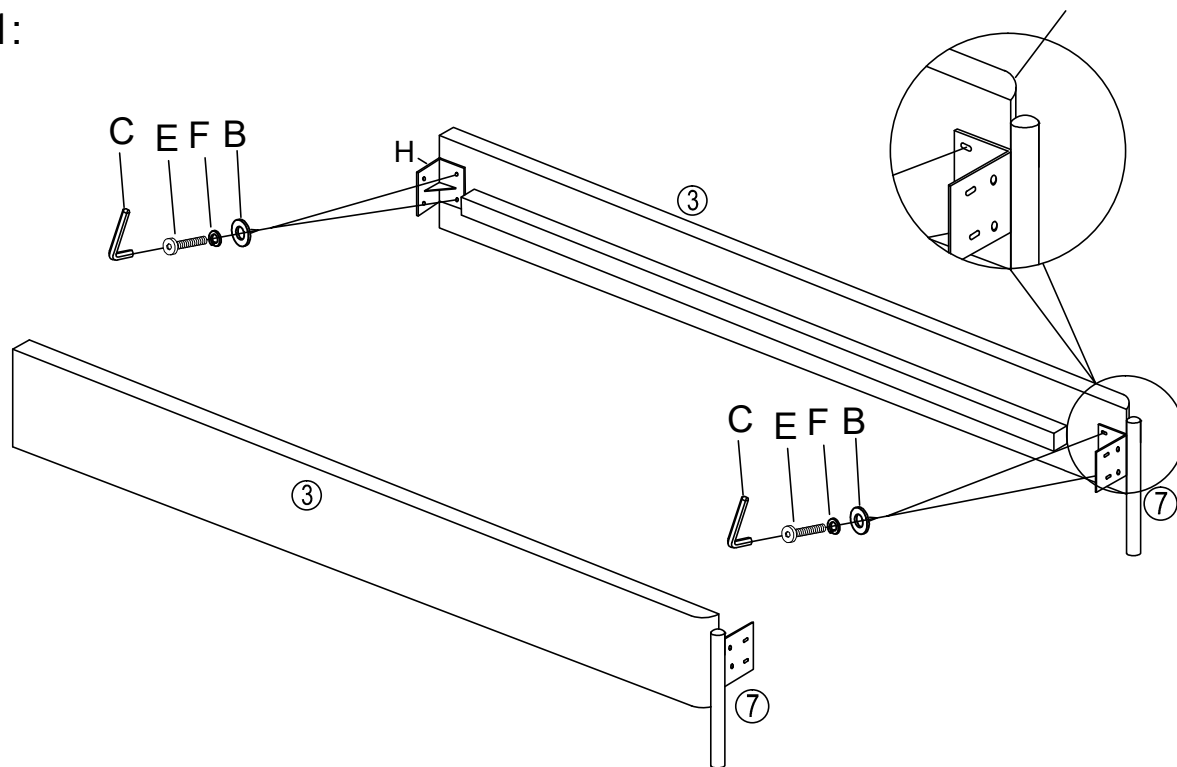
## HARDWARE LIST/ΛΙΣΤΑ ΠΑΡΕΛΚΟΜΕΝΩΝ

A x4  M8 x 35mm	B x28  M8	C x1  5mm	D x1  M8
E x20  M8 x 25mm	F x16  M8	G x4  M8	H x2 

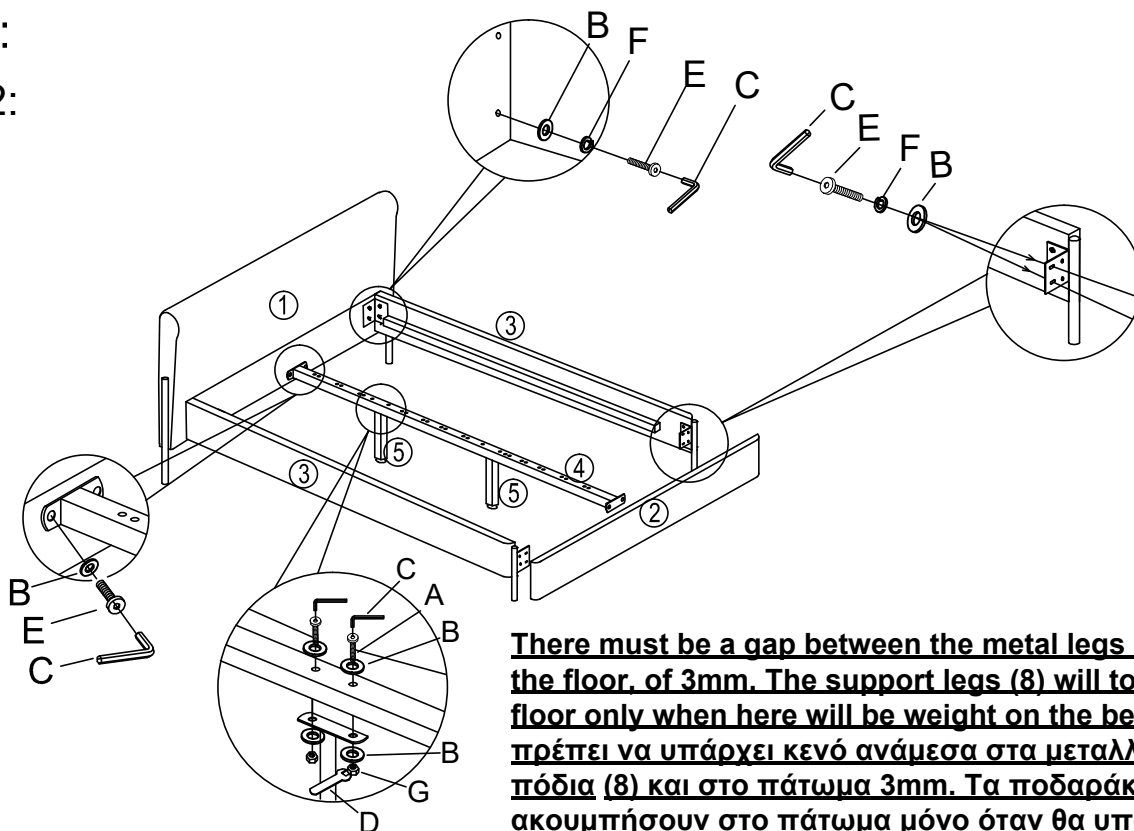
# ΟΔΗΓΙΕΣ ΣΥΝΑΡΜΟΛΟΓΗΣΗΣ - ASSEMBLY INSTRUCTION

STEP 1:  
ΒΗΜΑ 1:

**NOTE:** ROUND SIDE FOR FOOTBOARD/ **ΣΗΜΕΙΩΣΗ:**  
ΣΤΡΟΓΓΥΛΕΜΕΝΗ ΠΛΕΥΡΑ ΣΤΟ ΠΟΔΑΡΙΚΟ



STEP 2:  
ΒΗΜΑ 2:

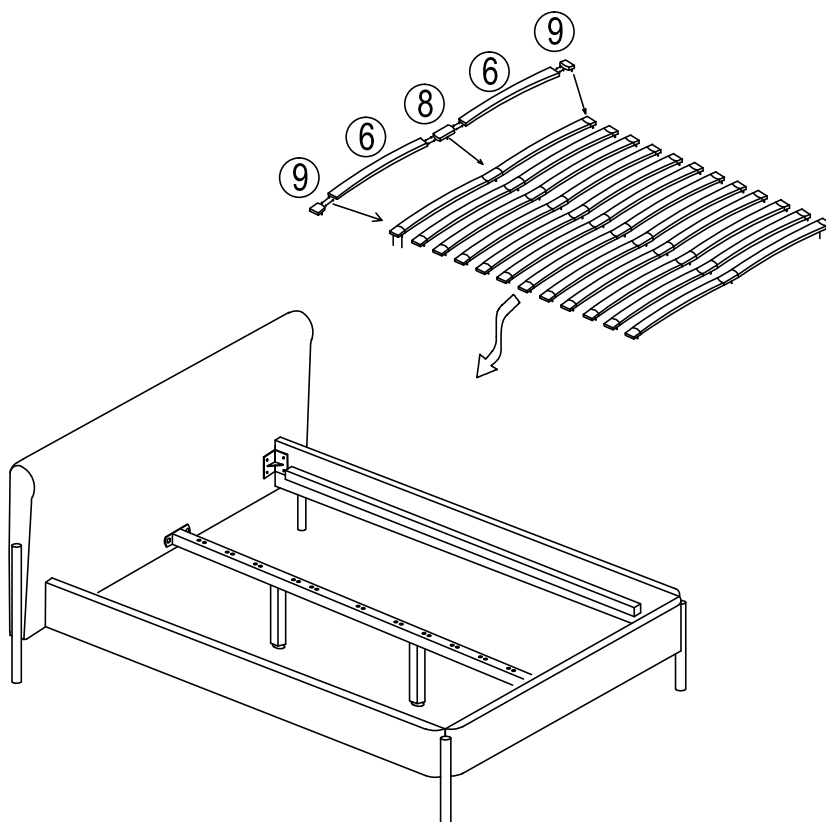


**There must be a gap between the metal legs (8), and the floor, of 3mm. The support legs (8) will touch the floor only when here will be weight on the bed. /Θα πρέπει να υπάρχει κενό ανάμεσα στα μεταλλικά πόδια (8) και στο πάτωμα 3mm. Τα ποδαράκια θα ακουμπήσουν στο πάτωμα μόνο όταν θα υπάρξει βάρος πάνω στο κρεβάτι.**

## ΟΔΗΓΙΕΣ ΣΥΝΑΡΜΟΛΟΓΗΣΗΣ - ASSEMBLY INSTRUCTION

STEP 3:

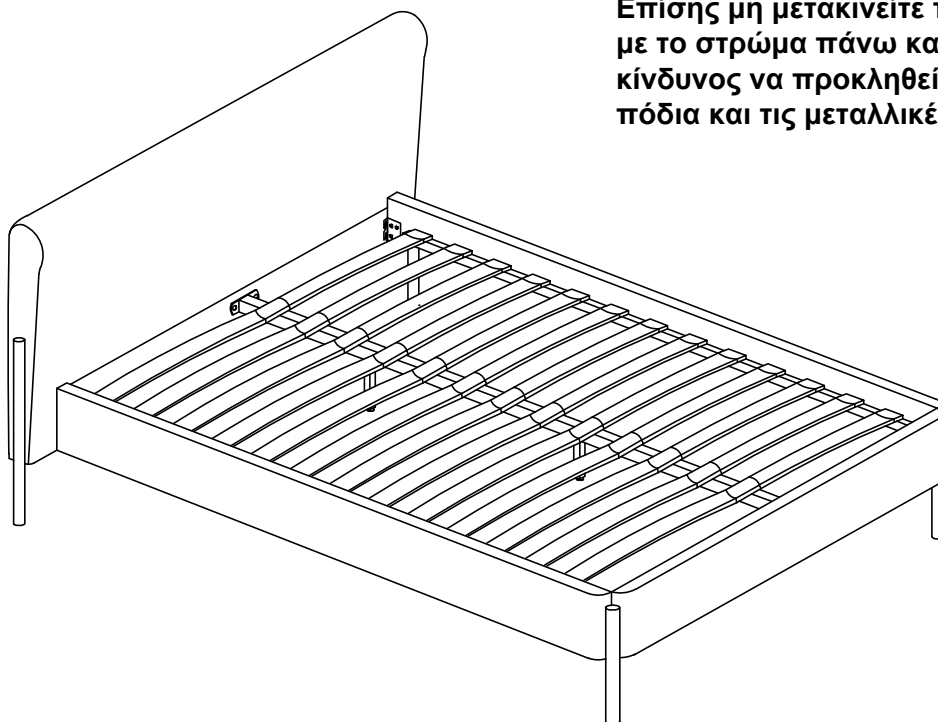
ΒΗΜΑ 3:



STEP 4:

ΒΗΜΑ 4:

**Προσοχή:** Μη σύρετε το κρεβάτι σε χαλί ή άλλη τραχειά επιφάνεια. Επίσης μη μετακινείτε το κρεβάτι μαζί με το στρώμα πάνω καθώς υπάρχει κίνδυνος να προκληθεί ζημιά στα πόδια και τις μεταλλικές τραβέρσες.



## **Οδηγίες Φροντίδας για τα υφασμάτινα κρεβάτια**

1. Για να απομακρυνετε τη σκόνη καλό θα ήταν να περαστεί με μία ηλεκτρική σκούπα.

Προσοχή! Να χρησιμοποιείτε πάντα το εξάρτημα με τη μαλακή βούρτσα για να αποφύγετε τον κίνδυνο να τραβηχτούν τα νήματα του υφάσματος και να γδαρθεί το ύφασμα.

2. Απαγορεύεται η χρήση χημικών προϊόντων και λευκαντικών καθώς προκαλούν ξεθώριασμα, αποχρωματισμούς και λεκέδες στο ύφασμα.

3. Σε περίπτωση ατυχήματος μπορείτε να ταμπονάρετε την περιοχή με ένα στεγνό καθαρό πανί ή απορροφητικό χαρτί. Θα πρέπει να αποφύγετε να ασκήσετε πολύ μεγάλη πίεση ή να τρίψετε το σημείο, καθώς έτσι ο λεκές θα εισχωρήσει μέσα στις ίνες δυσκολεύοντας την αφαίρεσή του.