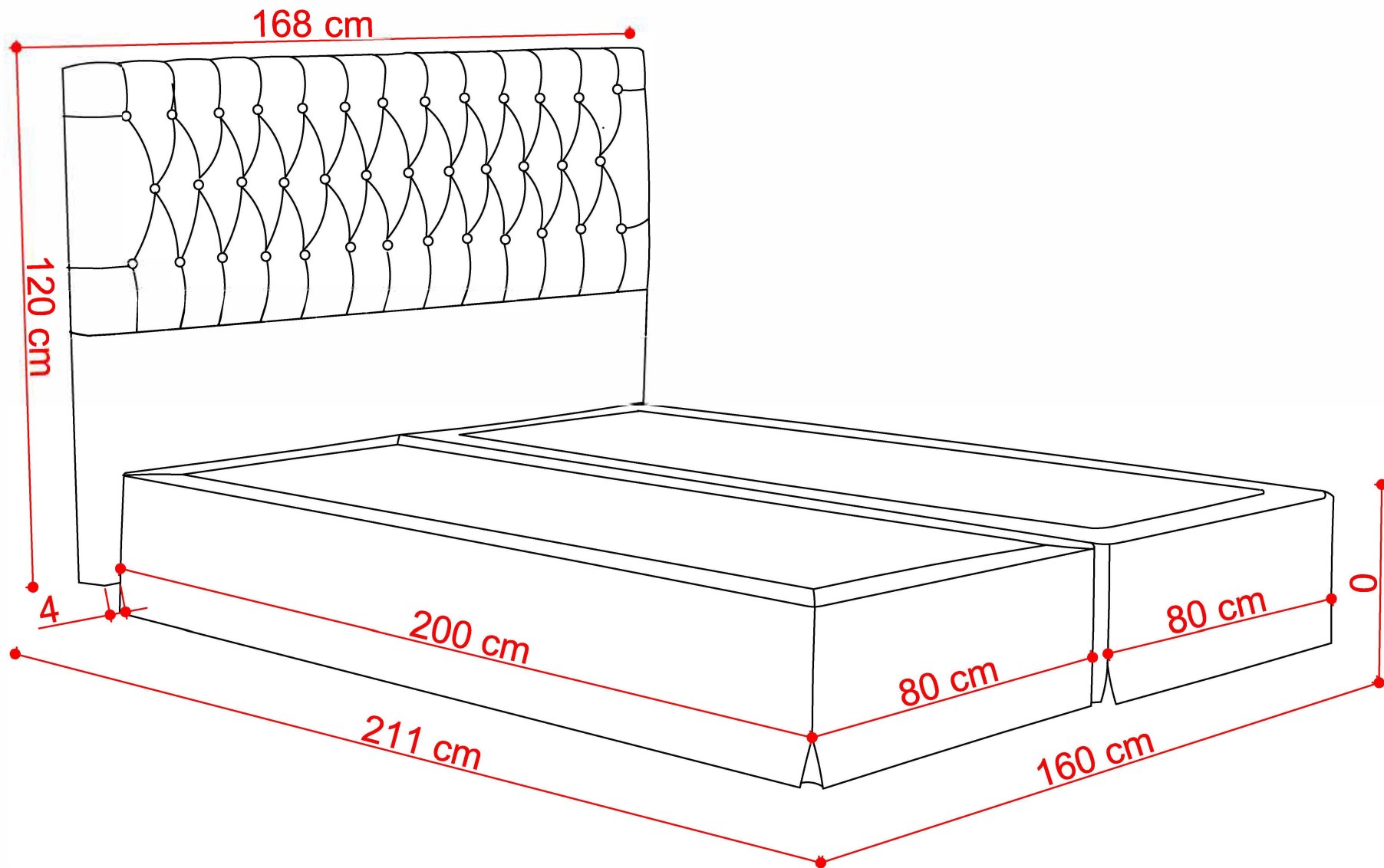


# ROYAL

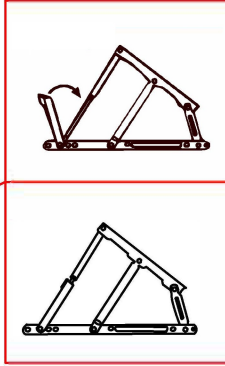
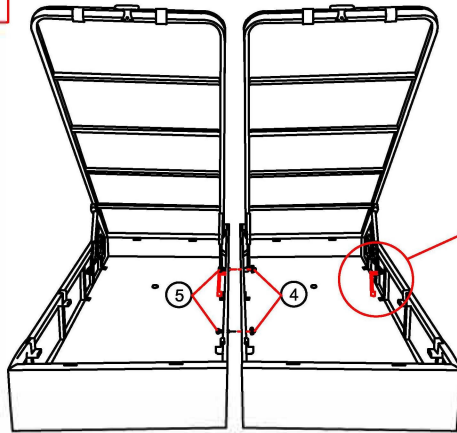
## Οδηγίες Συναρμολόγησης



# ROYAL

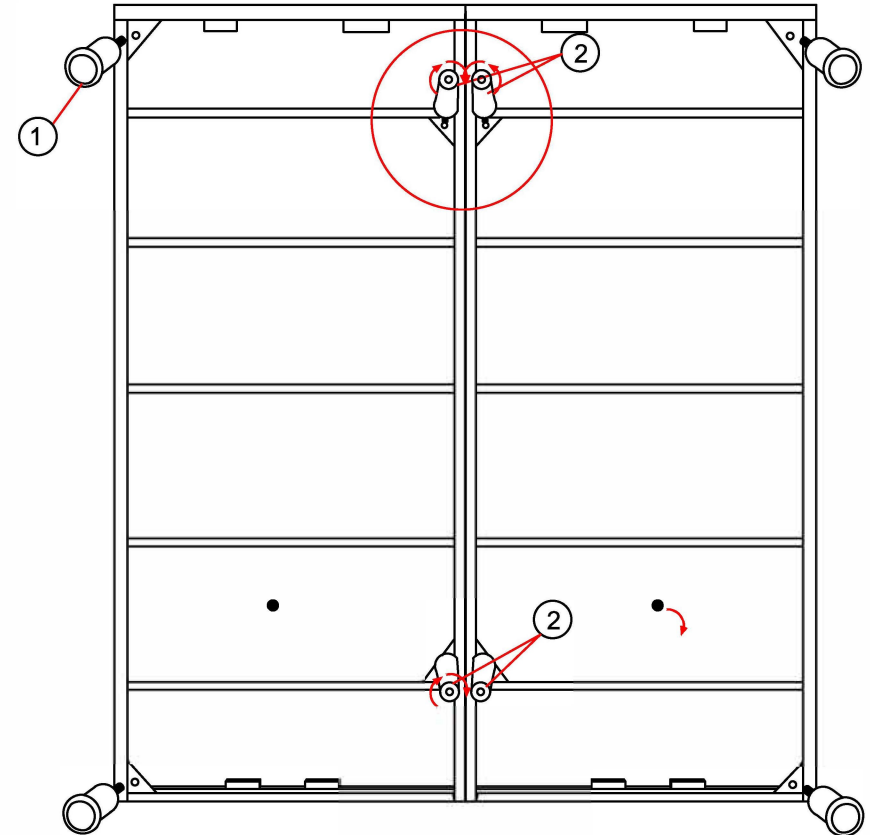
## Οδηγίες Συναρμολόγησης

### ΒΗΜΑ 2:

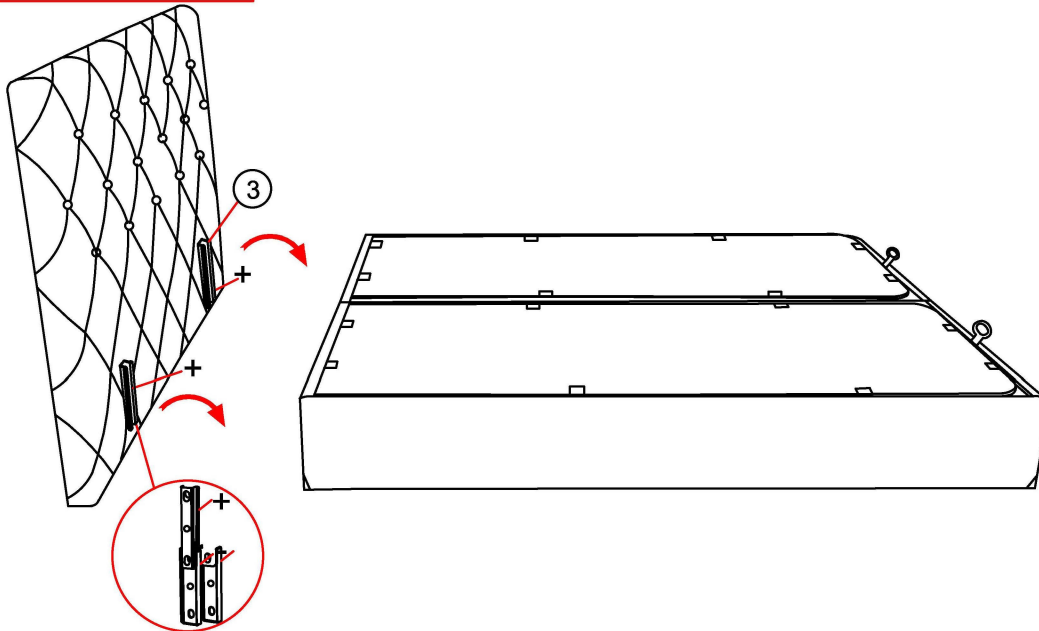


ΠΡΟΣΟΧΗ: ΚΛΕΙΔΩΣΤΕ ΤΟ ΜΗΧΑΝΙΣΜΟ ΠΡΙΝ ΤΗ ΣΥΝΑΡΜΟΛΟΓΗΣΗ.

### ΒΗΜΑ 1:



### ΒΗΜΑ 3:



① 4ΤΕΜ ΠΟΔΙΑ 10CM

② 4ΤΕΜ ΠΟΔΙΑ 10CM

③ ΜΕΤΑΛΛΙΚΟΣ ΟΔΗΓΟΣ ΕΝΩΣΗΣ ΓΙΑ ΚΑΦΑΛΑΡΙ ΜΕ ΒΑΣΗ

④ ΠΕΤΑΛΟΥΔΑ 5/16" 2ΤΕΜ

⑤ ΒΙΔΑ ΑΒ 5,16/60 2ΤΕΜ

## **Οδηγίες Φροντίδας για τα υφασμάτινα κρεβάτια**

1. Για να απομακρυνετε τη σκόνη καλό θα ήταν να περαστεί με μία ηλεκτρική σκούπα.

Προσοχή! Να χρησιμοποιείτε πάντα το εξάρτημα με τη μαλακή βούρτσα για να αποφύγετε τον κίνδυνο να τραβηχτούν τα νήματα του υφάσματος και να γδαρθεί το ύφασμα.

2. Απαγορεύεται η χρήση χημικών προϊόντων και λευκαντικών καθώς προκαλούν ξεθώριασμα, αποχρωματισμούς και λεκέδες στο ύφασμα.

3. Σε περίπτωση ατυχήματος μπορείτε να ταμπονάρετε την περιοχή με ένα στεγνό καθαρό πανί ή απορροφητικό χαρτί. Θα πρέπει να αποφύγετε να ασκήσετε πολύ μεγάλη πίεση ή να τρίψετε το σημείο, καθώς έτσι ο λεκές θα εισχωρήσει μέσα στις ίνες δυσκολεύοντας την αφαίρεσή του.