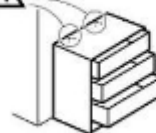
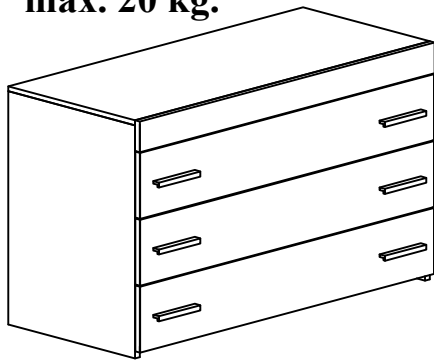


ΑΠΑΡΑΙΤΗΤΗ Η ΣΤΗΡΙΞΗ ΣΤΟΝ ΤΟΙΧΟ



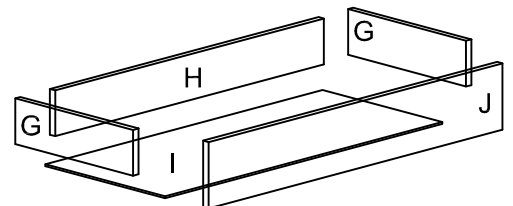
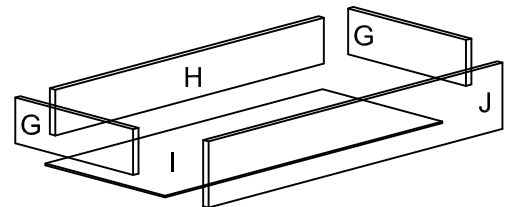
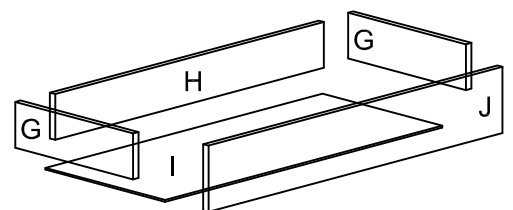
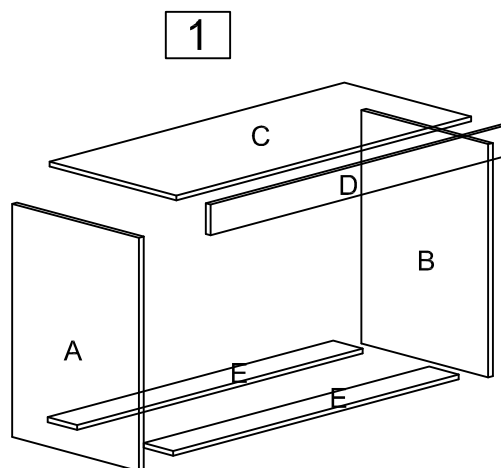
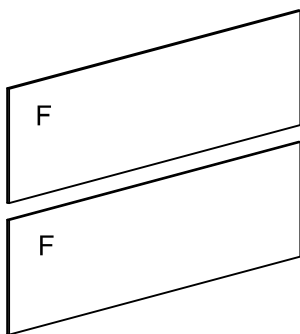
2 ΧΡΟΝΙΑ ΕΓΓΥΗΣΗ

max. 20 kg.

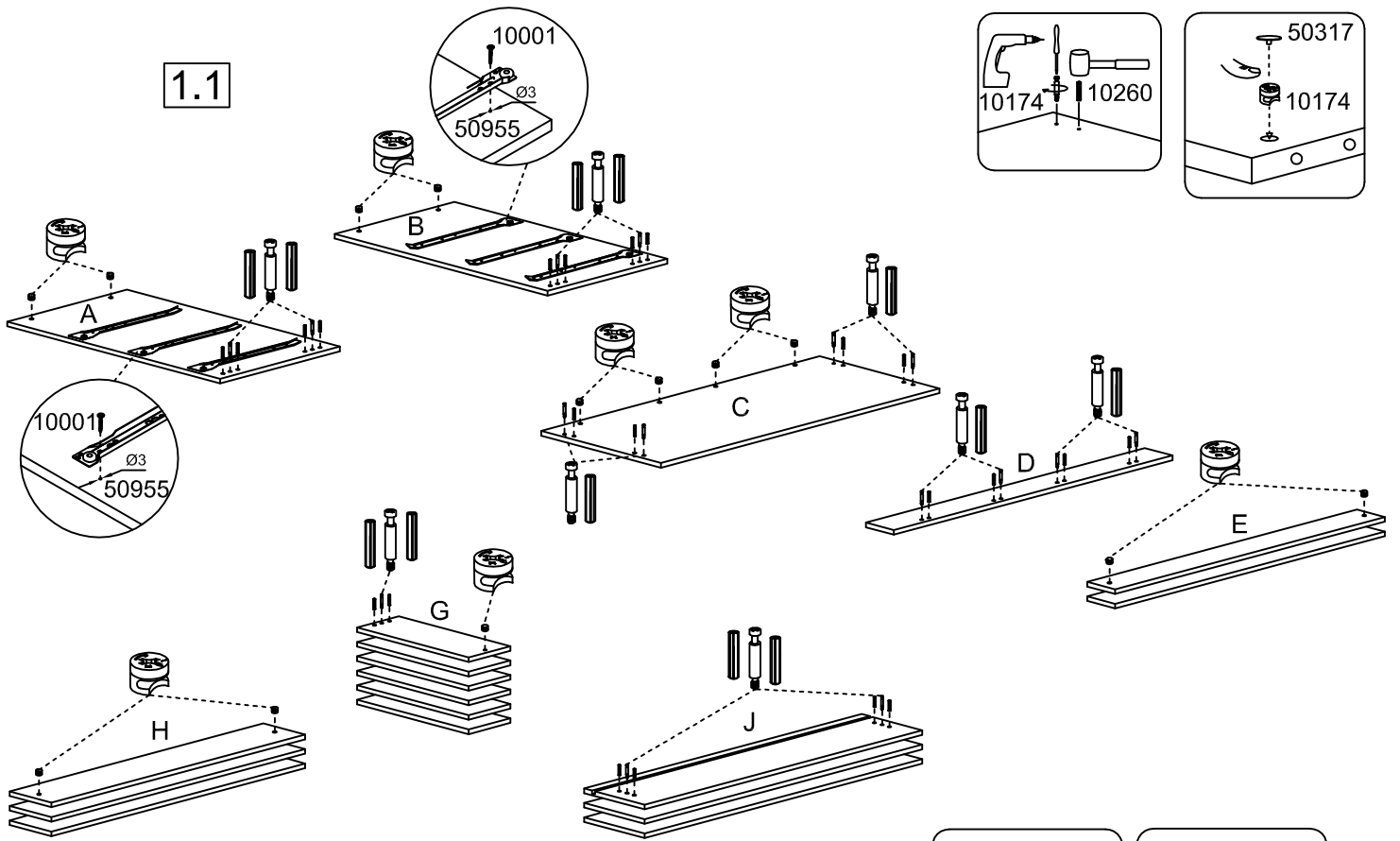


A	764x430	1/2
B	764x430	1/2
C	430x1000	2/2
D	100x1000	2/2
E	2x 968x100	2/2
F	2x 375x988	2/2
G	6x 400x150	1/2
H	3x 911x150	2/2
I	3x 940x406	2/2
J	3x 997x217	2/2

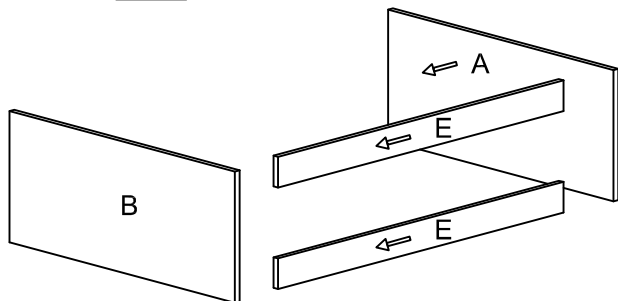
24x 10174	40x Φ 8/30 10260	24x 50317	3x L 400 mm 50955	6x 20281	4x 50738	 10033
16x Φ 3,5/16 10001	12x Φ 3,5/20 10002	12x Φ 4/30 10006	2x 10060	2x Φ 6/80 10021	2x 51066	



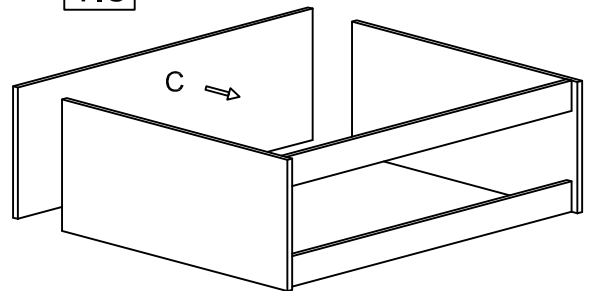
1.1



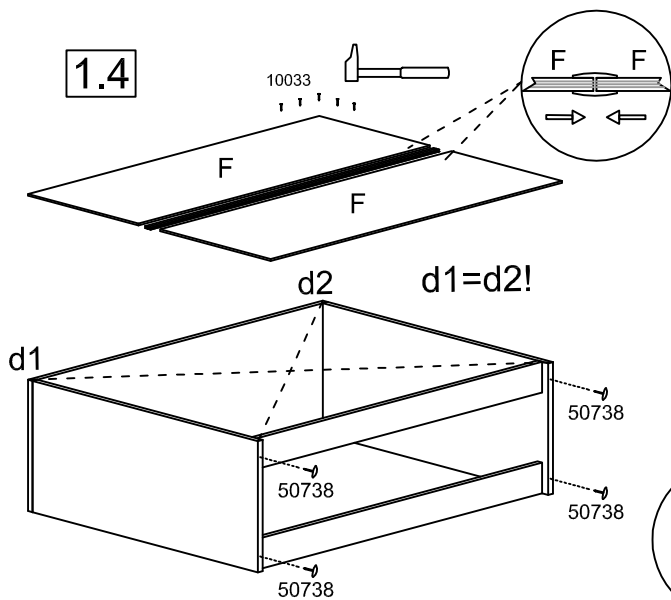
1.2



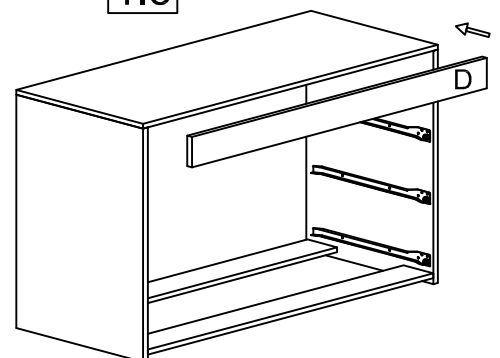
1.3

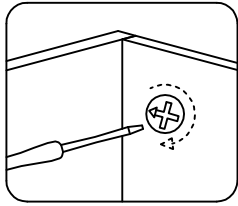
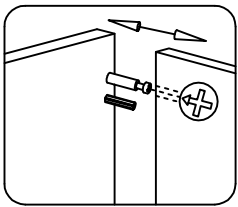


1.4

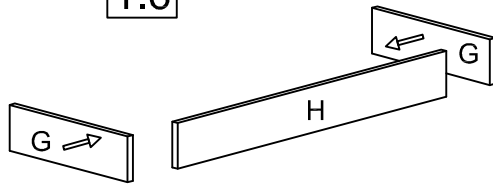


1.5

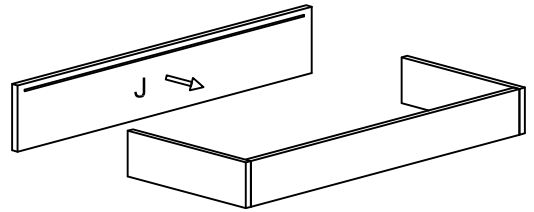




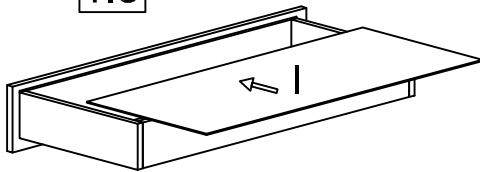
1.6



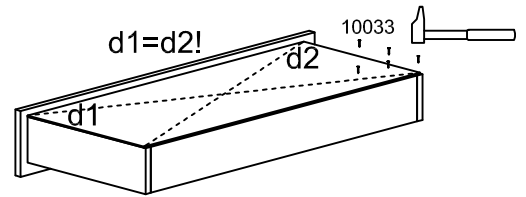
1.7



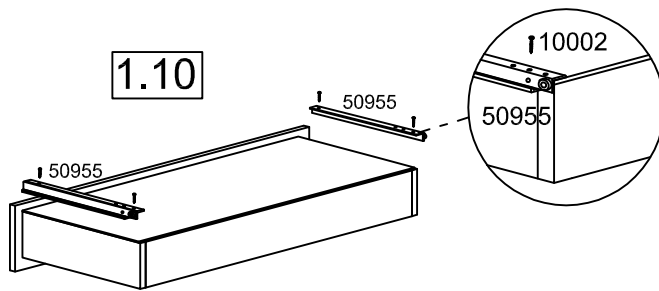
1.8



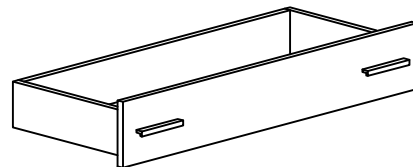
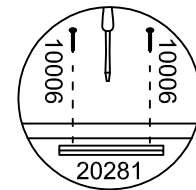
1.9



1.10



1.11



1.12

