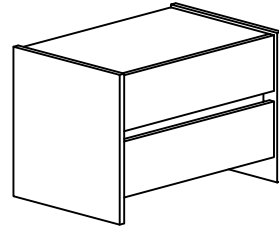


2 ΧΡΟΝΙΑ ΕΓΓΥΗΣΗ



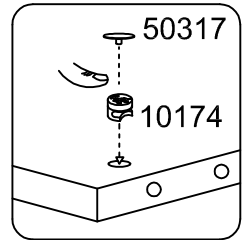
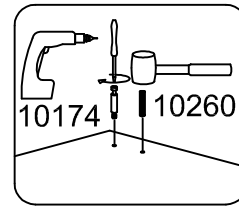
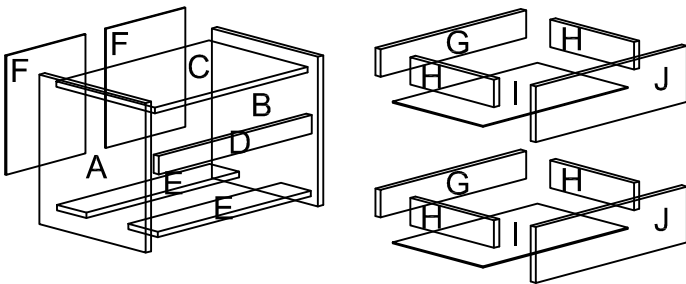
A	490x360	1/1
B	490x360	1/1
C	518x334	1/1
D	518x60	1/1
E	2x 518x100	1/1
F	2x 390x269	1/1
G	2x 493x90	1/1
H	4x 284x90	1/1
I	2x 490x306	1/1
J	2x 512x183	1/1

max. 10 kg.

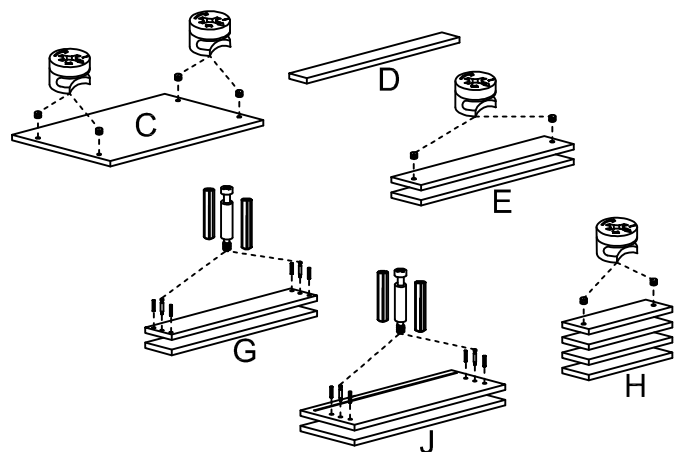


16x 10174	32x 10260	16x 50317	2x L 300 mm 50953	4x 50738	2x 51066	2x 10060	2x Φ 6/80 10021
8x Φ 3,5/20 10002	12x Φ 3,5/16 10001	 10033					

1



1.1



1.2

