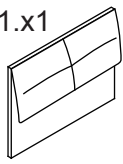
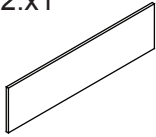
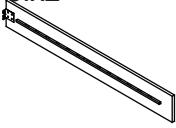




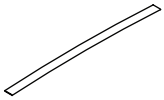
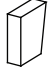








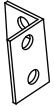
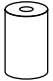

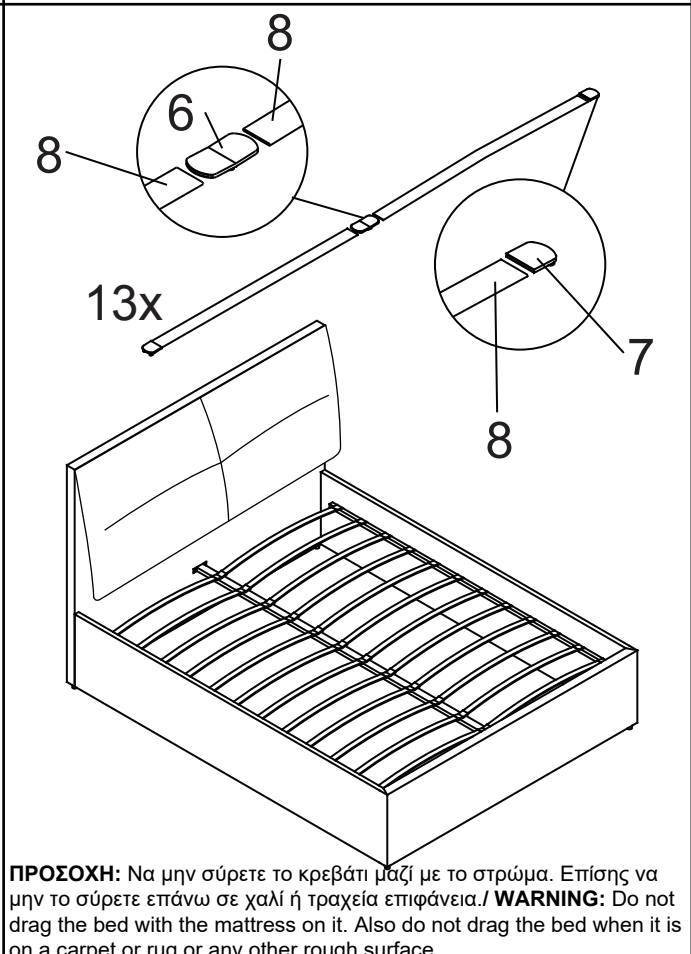
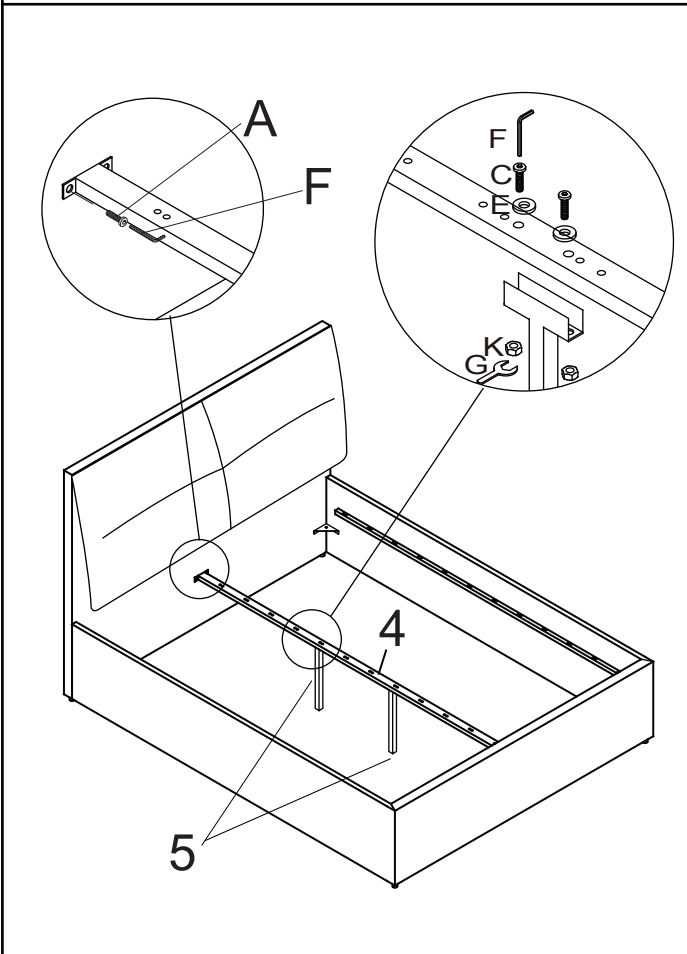
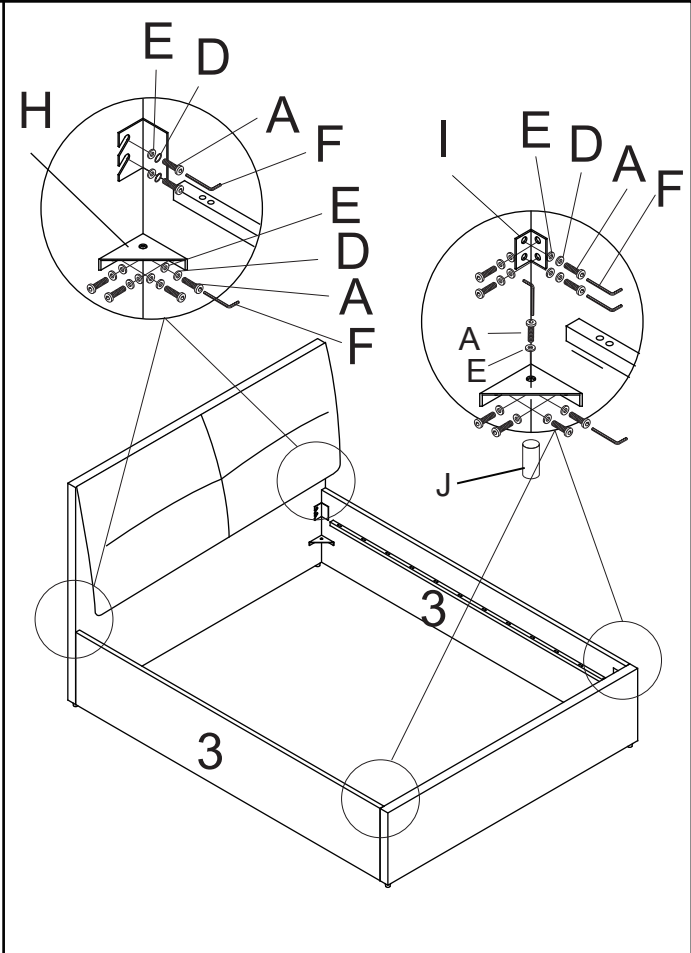
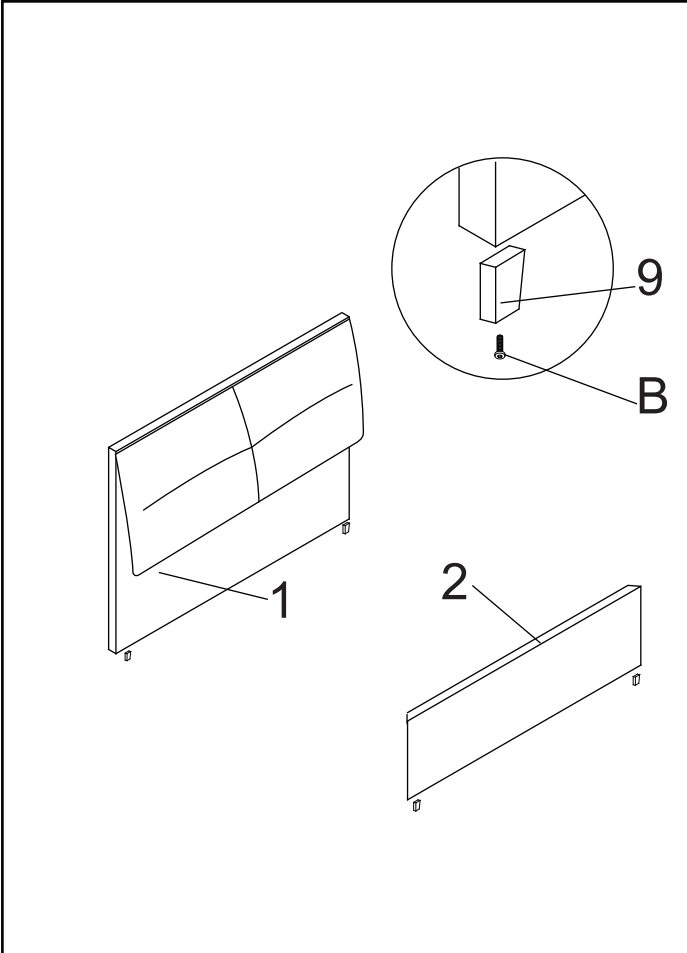


1.x1 	2.x1 	3.x2 	4.x1 	5.x2 	6.x13 
7.x26 	8.x26 	9.x2 			
Ax34 M8x30mm 	Bx2 M8x50mm 	Cx4 M8x35mm 	Dx28 	Ex34 	Fx1 
Gx1 	Hx4 	Ix2 	Jx2 	Kx4 	



ΠΡΟΣΟΧΗ: Να μην σύρετε το κρεβάτι μαζί με το στρώμα. Επίσης να μην το σύρετε επάνω σε χαλί ή τραχεία επιφάνεια. / **WARNING:** Do not drag the bed with the mattress on it. Also do not drag the bed when it is on a carpet or rug or any other rough surface.

Οδηγίες Συναρμολόγησης & Καλής χρήσης

ΠΡΟΣΟΧΗ:

- Πριν ξεκινήσετε την συναρμολόγηση του προϊόντος, βεβαιωθείτε ότι υπάρχουν όλα τα στοιχεία συναρμολόγησης.
- Μην πετάξετε τις συσκευασίες πριν ολοκληρώσετε την συναρμολόγηση του προϊόντος.
- Όταν συναρμολογείτε το κρεβάτι θα πρέπει να υπάρχει κενό ανάμεσα στα πόδια στήριξης και το πάτωμα 3mm. Τα πόδια θα ακουμπήσουν στο πάτωμα μόνο όταν υπάρξει βάρος πάνω στο κρεβάτι.
- Να μην σύρετε το κρεβάτι μαζί με το στρώμα. Επίσης να μην το σύρετε πάνω σε χαλί ή άλλη τραχεία επιφάνεια. Αν χρειαστεί να μετακινήσετε το κρεβάτι, αφαιρέστε πρώτα το στρώμα και ύστερα σηκώστε το για να το μετακινήσετε.

Assembly Instructions & Good use

ATTENTION:

- Before you start assembling the product, make sure that there are all the necessary components for the assembly.
- Do not throw away the cartons of the product before you complete the assembly.
- When assembling the bed, there should be a gap between the support legs and the floor of 3mm. The feet will only touch the floor when there is weight on the bed.
- Do not drag the bed with the mattress on. Also, do not slide it on a carpet or other rough surface. If you need to move the bed, you need to take the mattress off of it and then lift the bed to move it.

Инструкция за сглобяване и правилна употреба

Внимание:

- Преди да започнете да сглобявате продукта, проверете дали всички необходими елементи за сглобяването са налични.
- Не изхвърляйте кашоните на продукта преди да го сглобите.
- Трябва да има 3 мм. разстояние между краката и пода, когато сглобявате леглото. Краката се допират в земята, когато има допълнителна тежест върху леглото.
- Не местете леглото, докато матрактът е върху него. Също така не го плъзгайте по паркетни или твърди подови настилки. Ако се налага да местите леглото, първо махнете матрака и след това повдигнете леглото, за да го преместите.

Οδηγίες Φροντίδας για τα υφασμάτινα κρεβάτια

1. Για να απομακρυνετε τη σκόνη καλό θα ήταν να περαστεί με μία ηλεκτρική σκούπα.

Προσοχή! Να χρησιμοποιείτε πάντα το εξάρτημα με τη μαλακή βούρτσα για να αποφύγετε τον κίνδυνο να τραβηχτούν τα νήματα του υφάσματος και να γδαρθεί το ύφασμα.

2. Απαγορεύεται η χρήση χημικών προϊόντων και λευκαντικών καθώς προκαλούν ξεθώριασμα, αποχρωματισμούς και λεκέδες στο ύφασμα.

3. Σε περίπτωση ατυχήματος μπορείτε να ταμπονάρετε την περιοχή με ένα στεγνό καθαρό πανί ή απορροφητικό χαρτί. Θα πρέπει να αποφύγετε να ασκήσετε πολύ μεγάλη πίεση ή να τρίψετε το σημείο, καθώς έτσι ο λεκές θα εισχωρήσει μέσα στις ίνες δυσκολεύοντας την αφαίρεσή του.