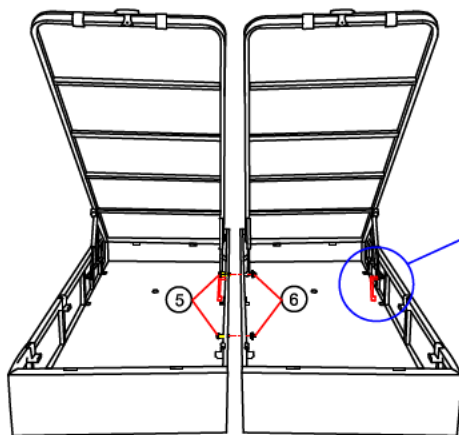


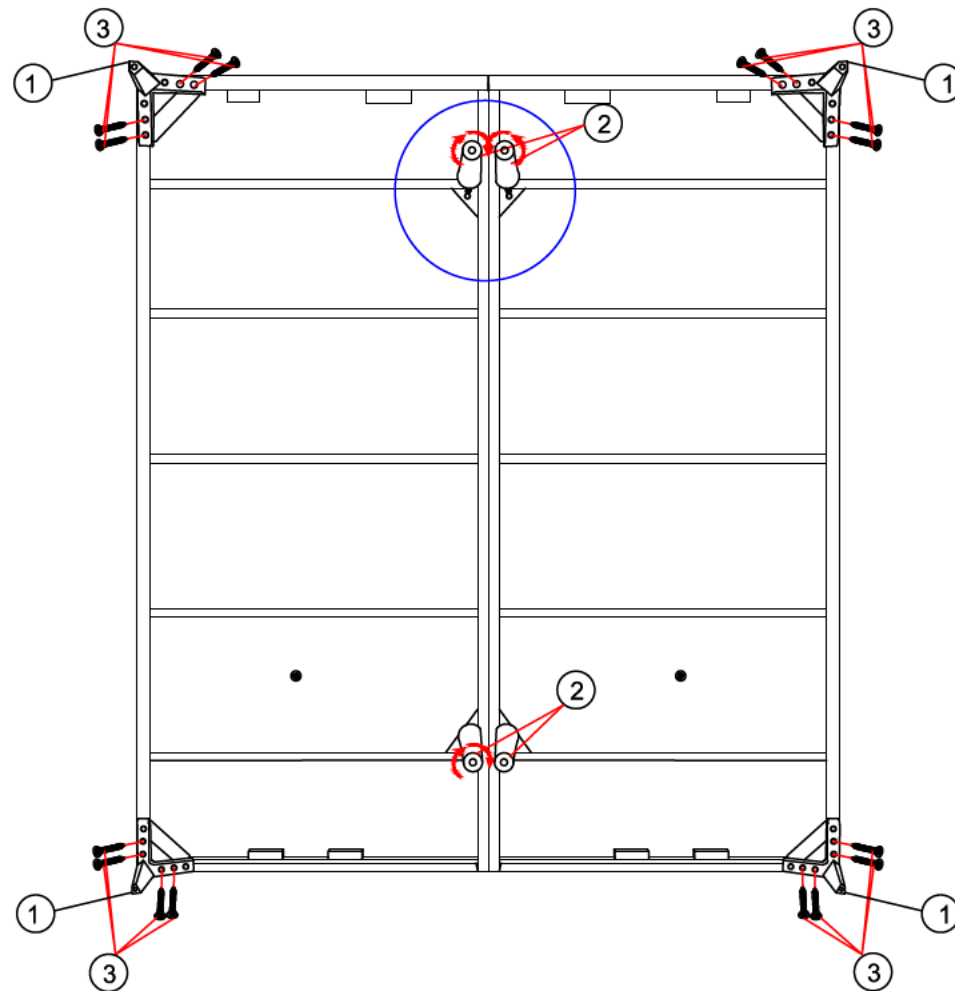
# ΟΔΗΓΙΕΣ ΣΥΝΑΡΜΟΛΟΓΗΣΗΣ

## ΒΗΜΑ 2:

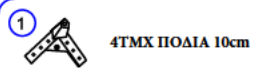
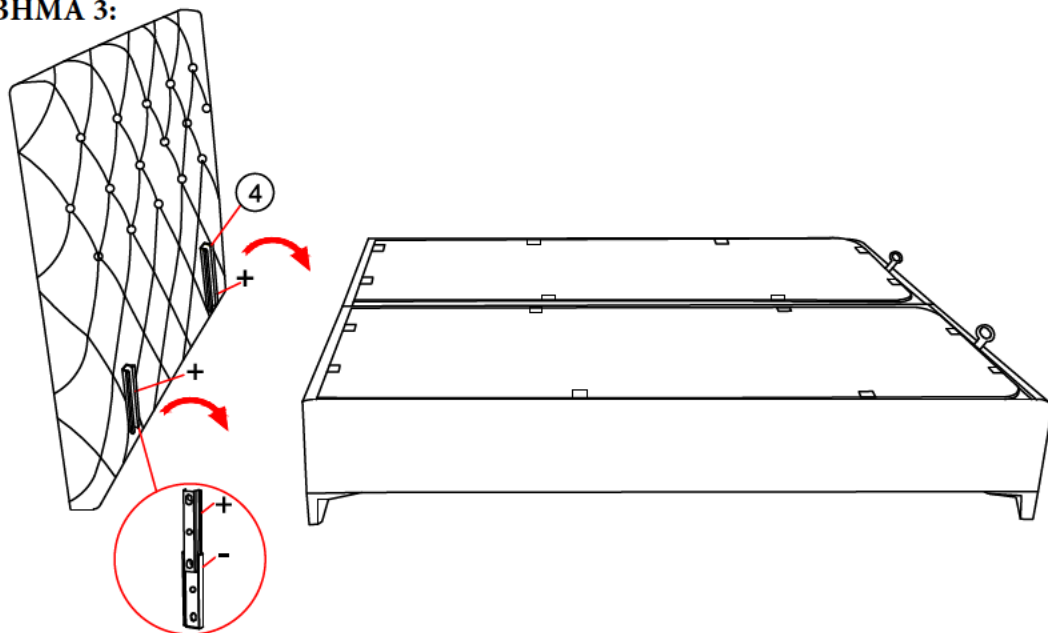


ΠΡΟΣΟΧΗ: ΚΑΙΘΙΩΣΤΕ ΤΟ ΜΗΧΑΝΙΣΜΟ ΠΡΙΝ ΤΗ ΣΥΝΑΡΜΟΛΟΓΗΣΗ.

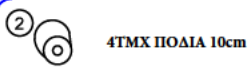
## ΒΗΜΑ 1:



## ΒΗΜΑ 3:



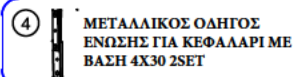
4ΤΜΧ ΠΟΔΙΑ 10cm



4ΤΜΧ ΠΟΔΙΑ 10cm



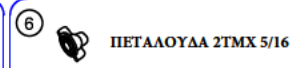
ΒΙΔΕΣ 4 X30 16ΤΜΧ



ΜΕΤΑΛΛΙΚΟΣ ΟΔΗΓΟΣ ΕΝΩΣΗΣ ΓΙΑ ΚΕΦΑΛΑΡΙ ΜΕ ΒΑΣΗ 4X30 2SET



ΒΙΔΑ ΑΒ 5,16/60 2ΤΜΧ

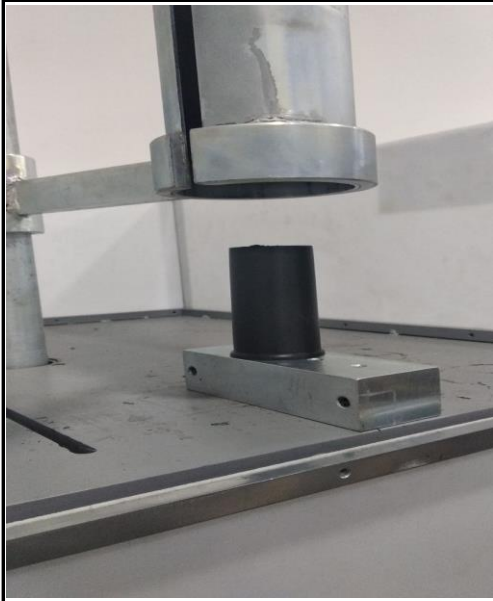


ΠΕΤΑΛΟΥΔΑ 2ΤΜΧ 5/16

**-ΔΟΚΙΜΗ ΔΥΝΑΜΗΣ ΚΑΙ ΑΝΤΟΧΗΣ ΠΟΔΙΩΝ**

**-LEG STRENGTH AND DURABILITY TEST REPORT**

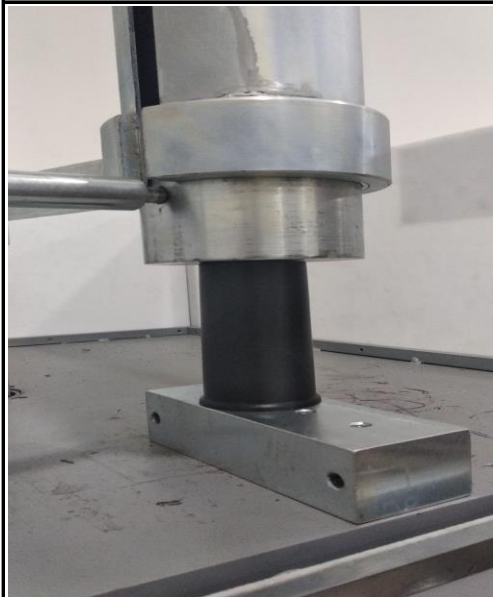
**-ДОКЛАД ЗА ИЗПИТВАНЕ СИЛАТА И  
УСТОЙЧИВОСТТА НА КРАКАТА**



-ΤΟ ΔΕΙΓΜΑ ΣΤΕΡΕΩΝΕΤΑΙ ΣΤΟ ΕΔΑΦΟΣ ΚΑΙ ΕΝΑ ΜΗΧΑΝΗΜΑ ΕΛΕΥΘΕΡΗΣ ΠΤΩΣΗΣ ΒΑΡΟΥΣ **5KG** ΕΦΑΡΜΟΖΕΤΑΙ ΣΕ 3 ΣΤΑΔΙΑ 20cm-40cm-60cm.

ΑΠΟΤΕΛΕΣΜΑ ΑΥΤΗΣ ΤΗΣ ΔΟΚΙΜΗΣ ΕΙΝΑΙ ΝΑ ΠΡΟΣΔΙΟΡΙΣΤΕΙ ΕΑΝ ΤΟ ΠΟΔΙ ΕΙΝΑΙ ΕΛΛΑΤΩΜΑΤΙΚΟ Ή ΣΠΑΣΜΕΝΟ Ή ΠΑΡΑΜΟΡΦΩΜΕΝΟ ΠΡΙΝ ΤΗ ΧΡΗΣΙΜΟΠΟΙΗΣΗ ΤΟΥ

-The test specimen is fixed to the ground and a **5 kg** load and free fall test motor is applied in 3 stages as 20cm- 40cm and 60cm. As a result of this application, it is observed whether the test sample is broken or deformed.



-Изпитваният образец е фиксиран към земята и се прилага **5** килограмова тежест, както и свободно падане от три височини – 20, 40 и 60 см.

В резултат на това се наблюдава дали тестовата проба е счупена или деформирана.

## **Οδηγίες Φροντίδας για τα υφασμάτινα κρεβάτια**

1. Για να απομακρυνετε τη σκόνη καλό θα ήταν να περαστεί με μία ηλεκτρική σκούπα.

Προσοχή! Να χρησιμοποιείτε πάντα το εξάρτημα με τη μαλακή βούρτσα για να αποφύγετε τον κίνδυνο να τραβηχτούν τα νήματα του υφάσματος και να γδαρθεί το ύφασμα.

2. Απαγορεύεται η χρήση χημικών προϊόντων και λευκαντικών καθώς προκαλούν ξεθώριασμα, αποχρωματισμούς και λεκέδες στο ύφασμα.

3. Σε περίπτωση ατυχήματος μπορείτε να ταμπονάρετε την περιοχή με ένα στεγνό καθαρό πανί ή απορροφητικό χαρτί. Θα πρέπει να αποφύγετε να ασκήσετε πολύ μεγάλη πίεση ή να τρίψετε το σημείο, καθώς έτσι ο λεκές θα εισχωρήσει μέσα στις ίνες δυσκολεύοντας την αφαίρεσή του.