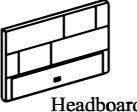
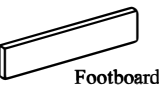

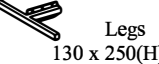

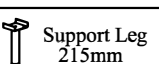
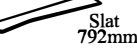


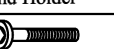
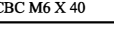
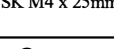
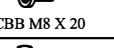
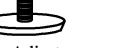
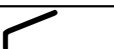
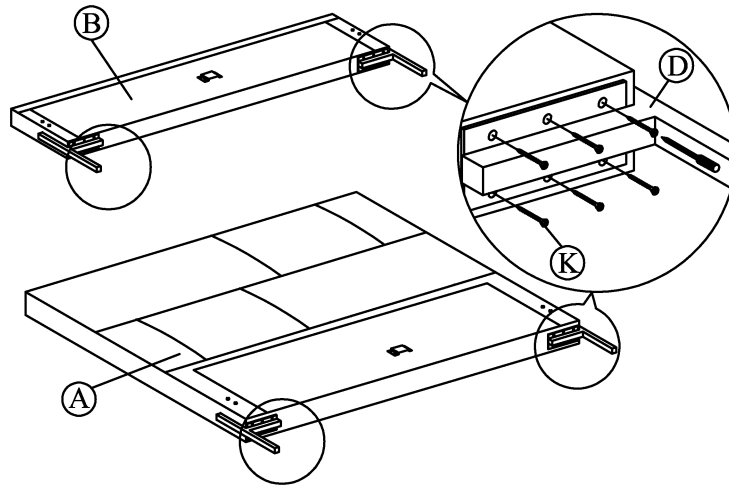


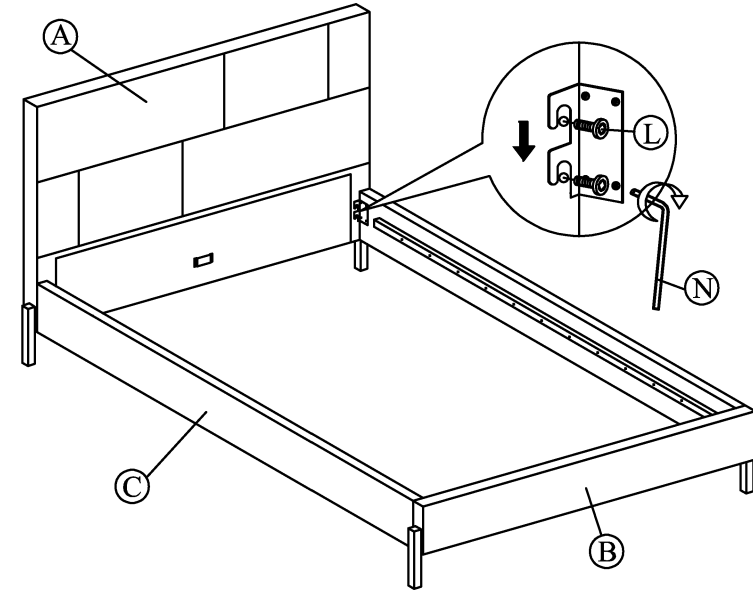
ASSEMBLY INSTRUCTION/ΟΔΗΓΙΕΣ ΣΥΝΑΡΜΟΛΟΓΗΣΗΣ

| | | |
|---|--|--------|
| A |  Headboard | 1 pc |
| B |  Footboard | 1 pc |
| C |  Side Rail | 2 pcs |
| D |  Legs 130 x 250(H) | 4 pcs |
| E |  Center Rail 2000mm | 1 pc |
| F |  Support Leg 215mm | 2 pcs |
| G |  Slat 792mm | 32 pcs |
| H |  Middle Holder | 16 pcs |
| I |  End Holder | 32 pcs |
| J |  JCBC M6 X 40 | 2 pcs |
| K |  CSK M4 x 25mm | 26 pcs |
| L |  JCBB M8 X 20 | 8 pcs |
| M |  Big Adjuster | 2 pcs |
| N |  M5 x 70mm | 1 pc |
| O |  M4 x 65mm | 1 pc |

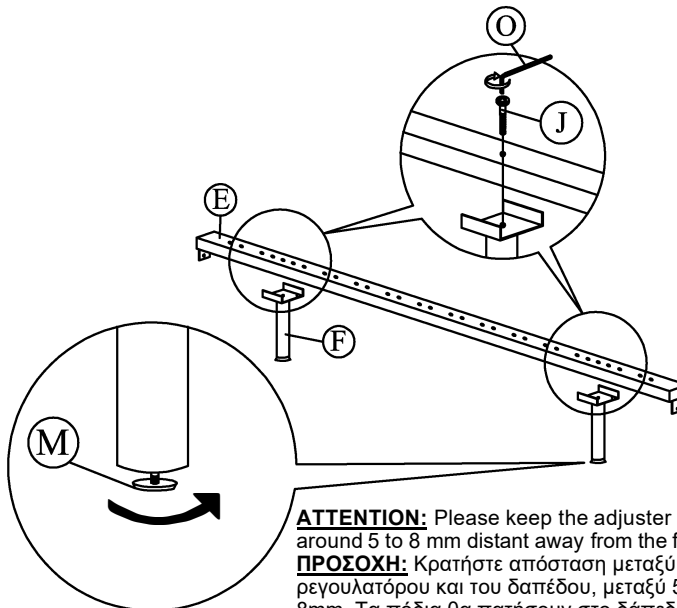
STEP 1/ΒΗΜΑ 1



STEP 2/ΒΗΜΑ 2



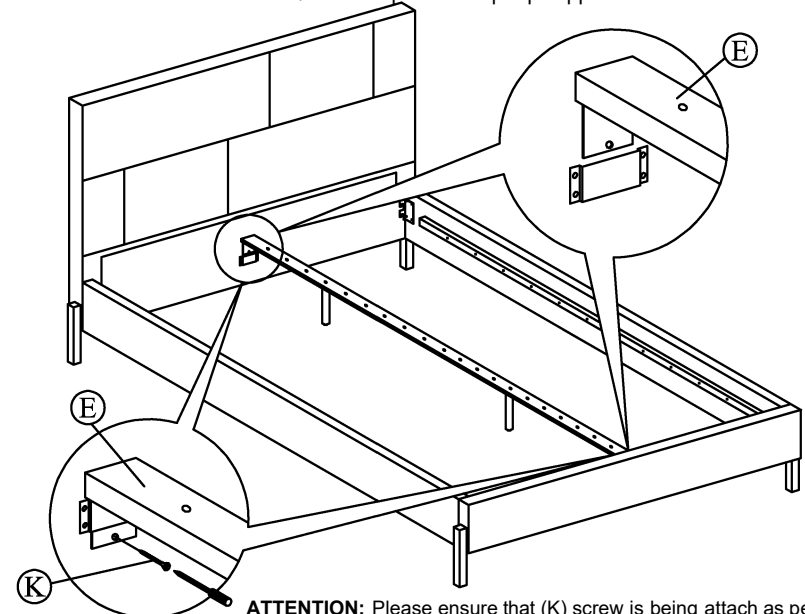
STEP 3/ΒΗΜΑ 3



ATTENTION: Please keep the adjuster around 5 to 8 mm distant away from the floor.
ΠΡΟΣΟΧΗ: Κρατήστε απόσταση μεταξύ του ρεγουλατόρου και του δαπέδου, μεταξύ 5 με 8mm. Τα πόδια θα πατήσουν στο δάπεδο μόλις πέσει βάρος πάνω στο κρεβάτι (στρώμα, σώμα).

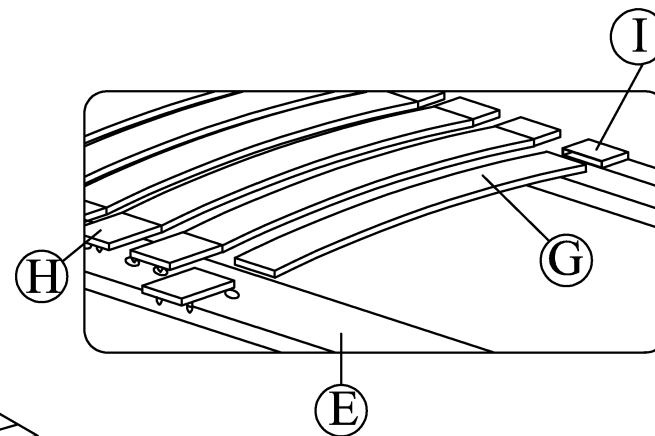
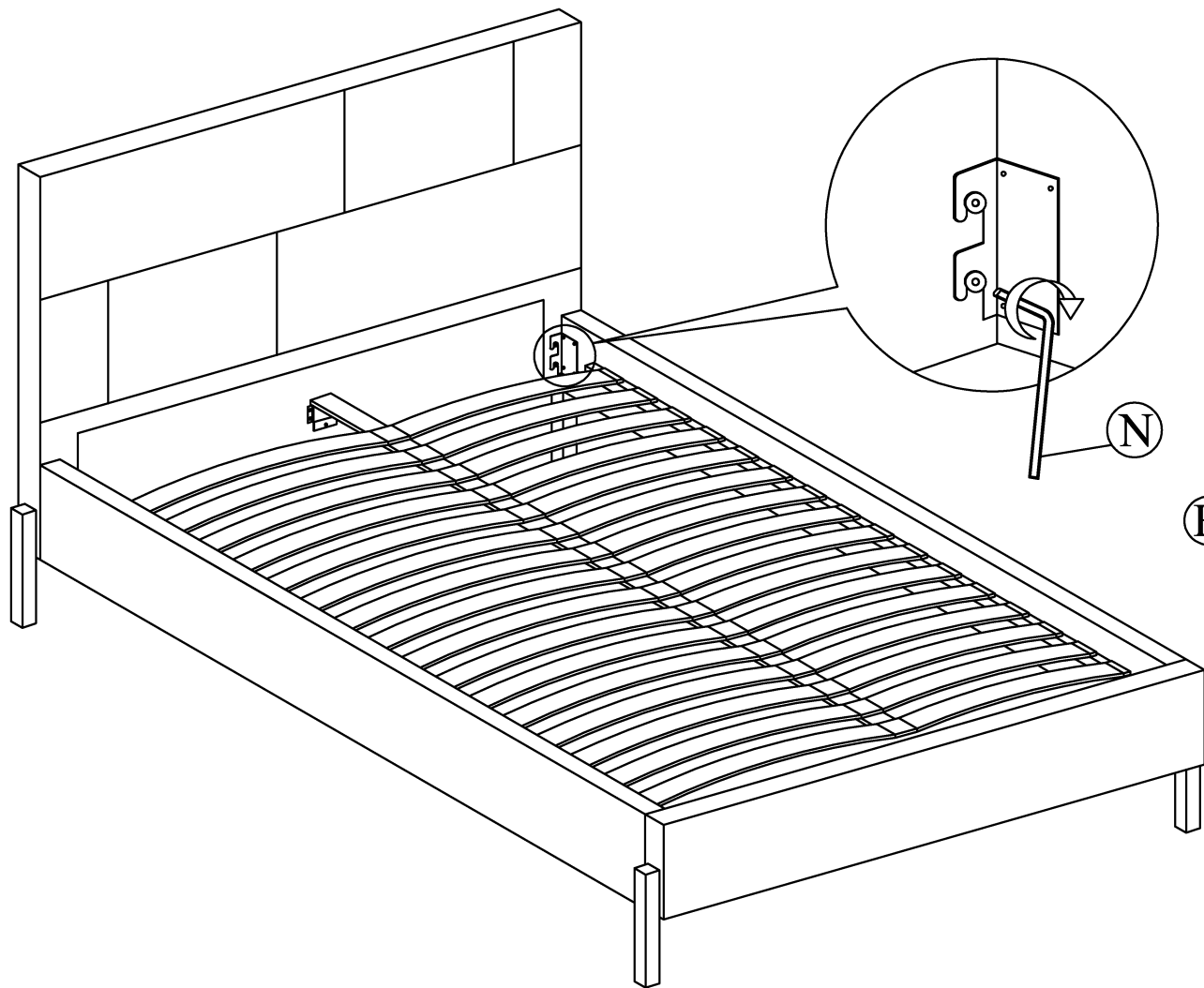
STEP 4/ΒΗΜΑ 4

*The screwdriver is not included/Το κατσαβίδι δεν συμπεριλαμβάνεται.



ATTENTION: Please ensure that (K) screw is being attach as per the A.I shown to avoid base being collapse.
ΠΡΟΣΟΧΗ: Βεβαιωθείτε ότι η βίδα (K) είναι στερεωμένη σύμφωνα με τις οδηγίες, για να αποφύγετε την κατάρρευση της βάσης.

STEP 5/BHMA 5



Attention: Do not move the bed mattress on. Do not drag the bed on rough surfaces or on rags, as there is risk of damaging the frame of the bed.
Προσοχή: Μην μετακινείτε το κρεβάτι μαζί με το στρώμα. Μην σύρετε το κρεβάτι σε τραχιές επιφάνειες ή πάνω σε χαλιά, καθώς υπάρχει κίνδυνος να προκαλέσετε ζημιά στον σκελετό του κρεβατιού.