




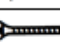


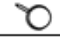



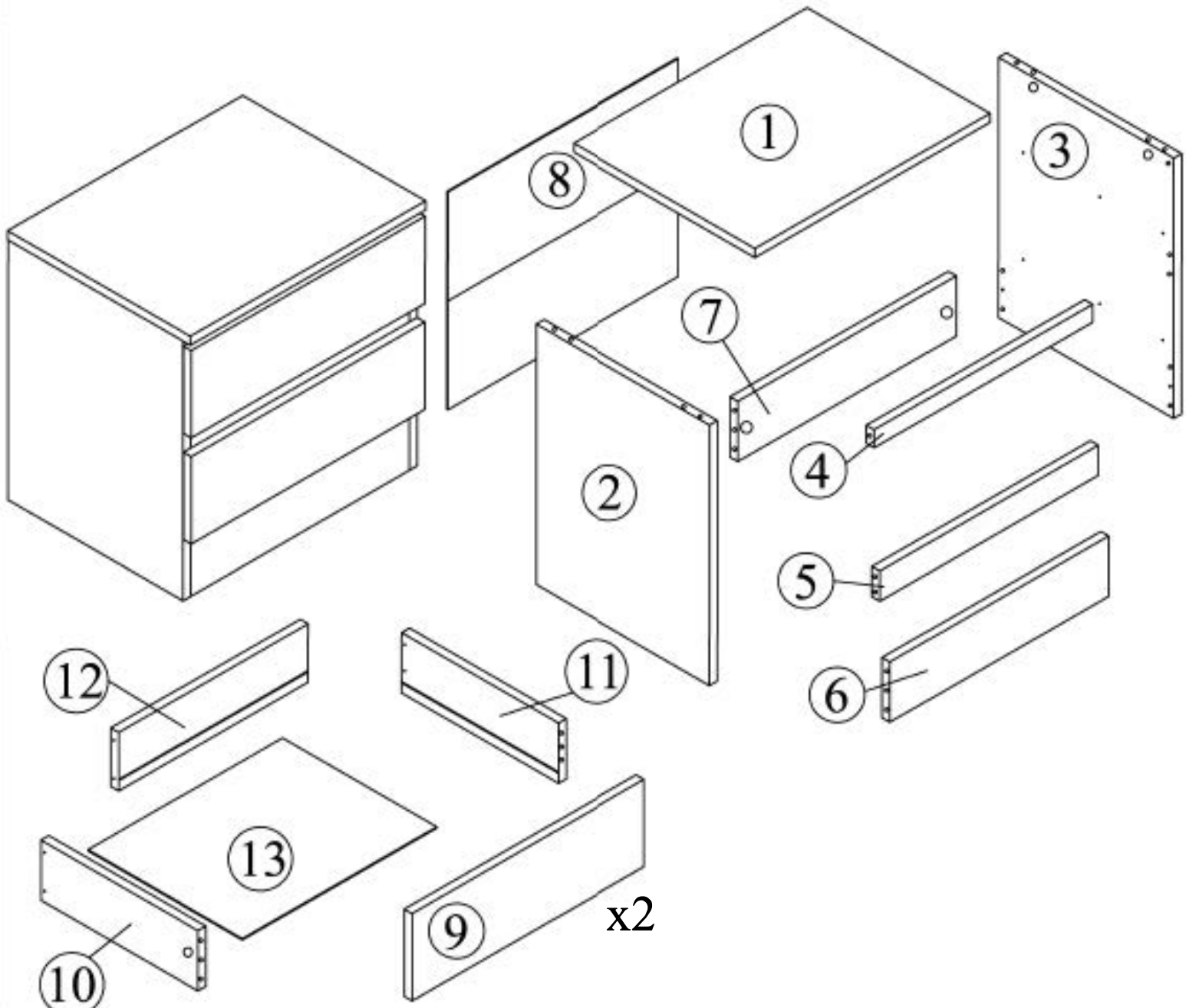
Assembly Instructions/Οδηγίες Συναρμολόγησης

Part List/Λίστα Μερών		Quantity/Ποσότητα	
1	Top Panel / Πάνω καπάκι	1	pc/τεμ
2	Left Side Panel /Αριστερό πλαινό καπάκι	1	pc/τεμ
3	Right Side Panel /Δεξί πλαινό καπάκι	1	pc/τεμ
4	Top support bar / Άνω μπάρα στήριξης	1	pc/τεμ
5	Drawer support bar / Μπάρα στήριξης συρταριού	1	pc/τεμ
6	Front Leg Panel / Καπάκι μπροστινού ποδιού	1	pc/τεμ
7	Back Leg Panel / Καπάκι πίσω ποδιού	1	pc/τεμ
8	Back Panel / Πλάτη-πίσω καπάκι	1	pc/τεμ
9	Drawer Front Panel / Μπροστινό καπάκι συρταριού	2	pcs/τεμ
10	Drawer Side Panel (L) / Πλαινό καπάκι συρταριού (Α)	2	pcs/τεμ
11	Drawer Side Panel (R) / Πλαινό καπάκι συρταριού (Δ)	2	pcs/τεμ
12	Drawer Back panel / Πίσω καπάκι συρταριού	2	pcs/τεμ
13	Drawer Bottom panel / Πάτος συρταριού	2	pcs/τεμ

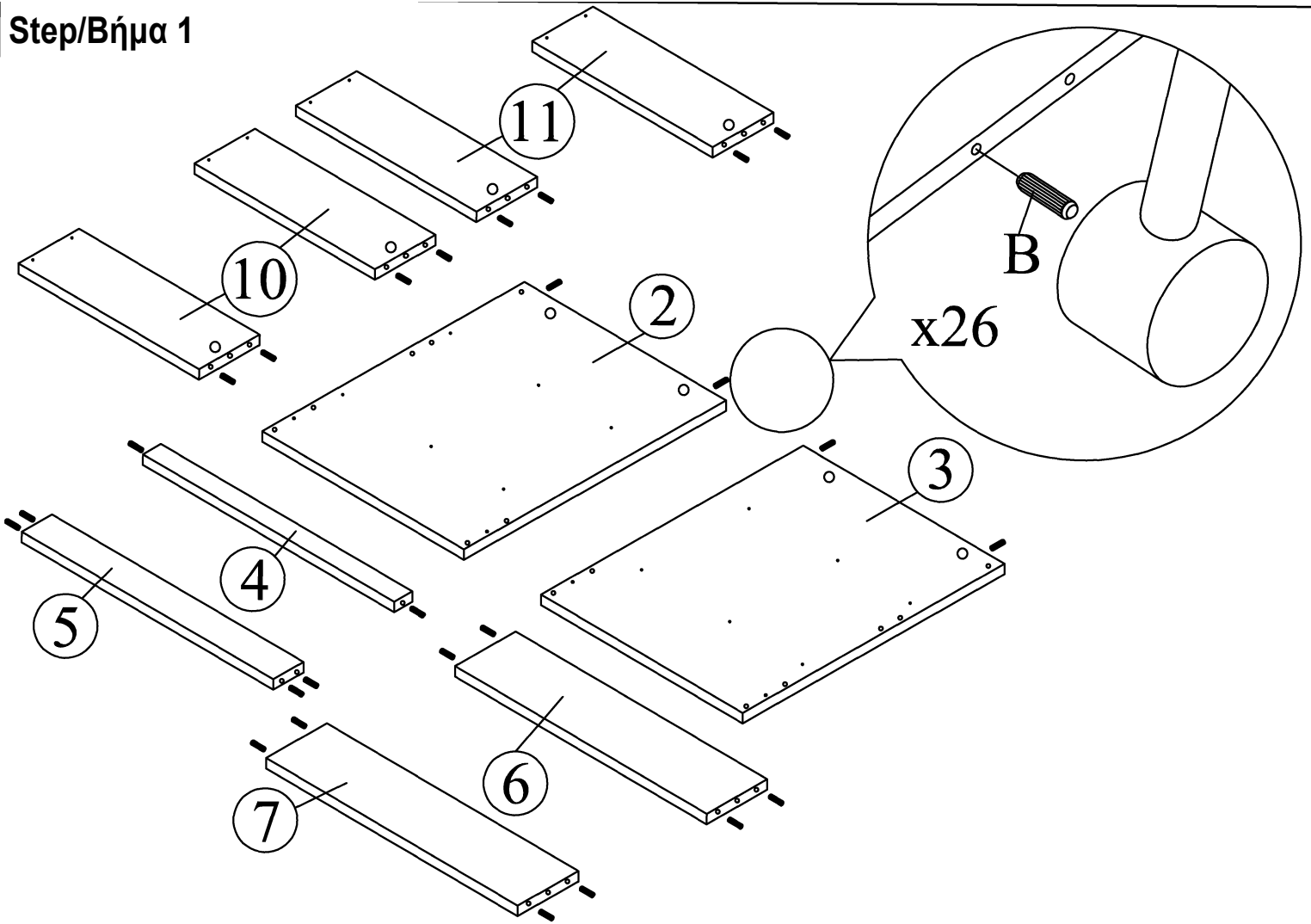
Hardware/Παρελκόμενα		
A - Allen KeyM4		1 pc/τεμ
B - Plastic Dowel		26 pcs/τεμ
C - Mini Fix Bolt		12 pcs/τεμ
D - Mini Fix Housing		12 pcs/τεμ
E - Mini Fix Cap		12 pcs/τεμ
F - CSK Screw M 3.5 x 16		24 pcs/τεμ
G - CSK Screw M4 x 50		8 pcs/τεμ
H - Nail		14 pcs/τεμ
I - Drawer Slide 14"		2 pcs/τεμ
J - White Nail Leg		4 pcs/τεμ

* Please use screwdriver when assemble CSK screw.

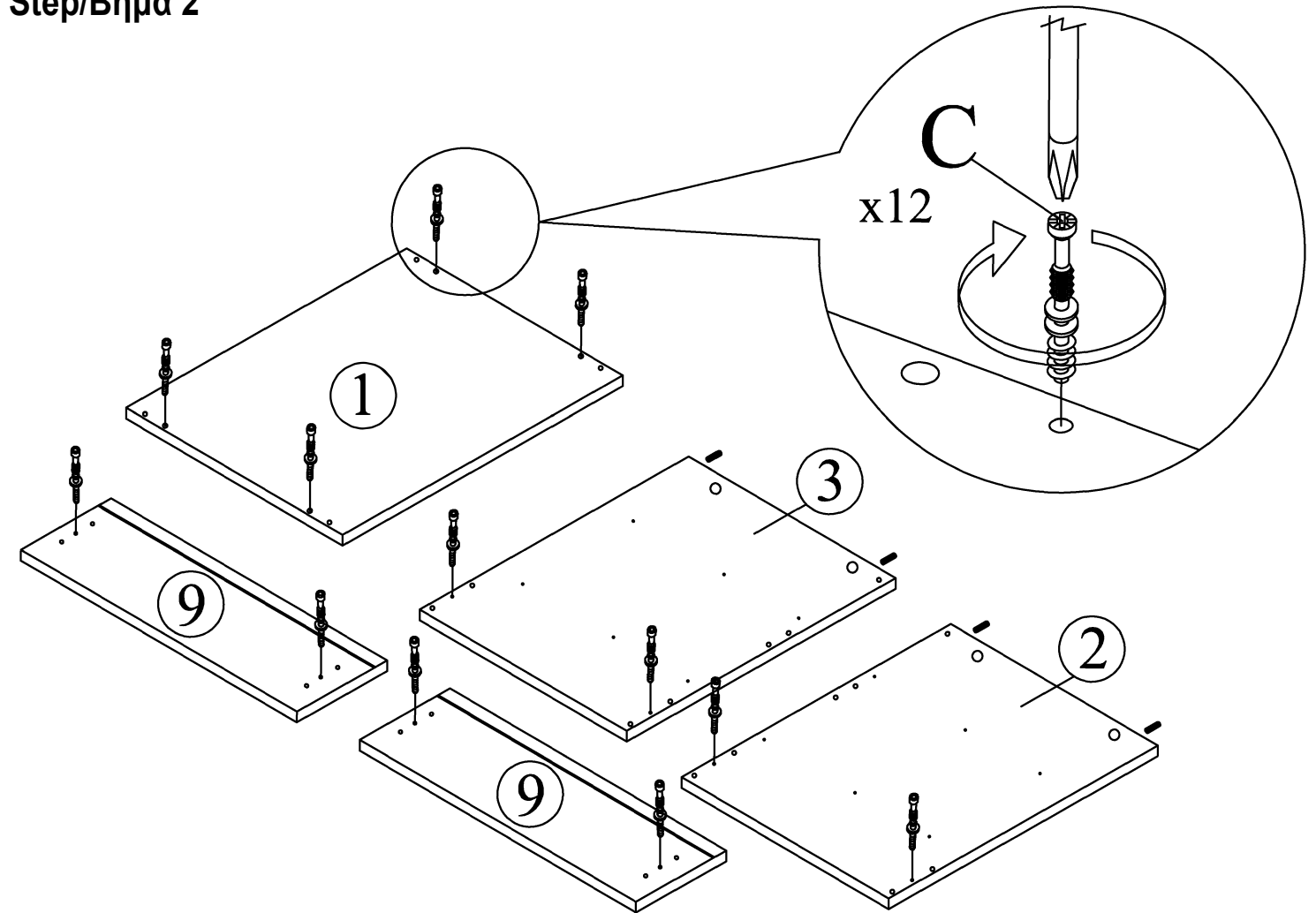
* Παρακαλώ χρησιμοποιήστε κατασαβίδι όταν συναρμολογείτε τις βίδες CSK.



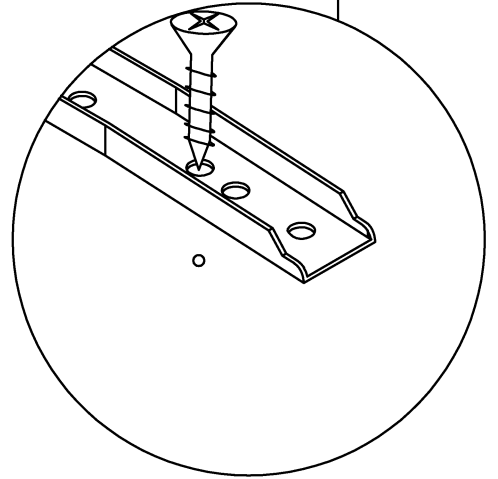
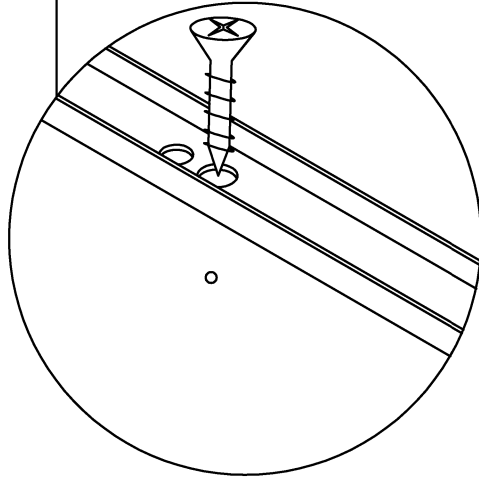
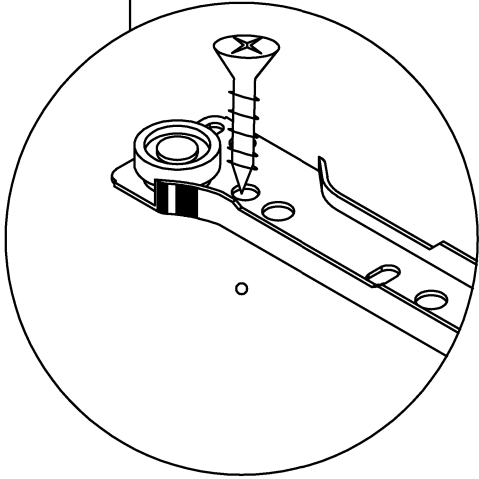
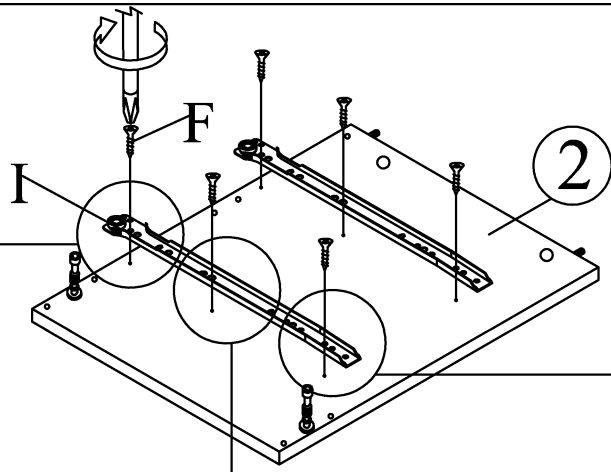
Step/Βήμα 1



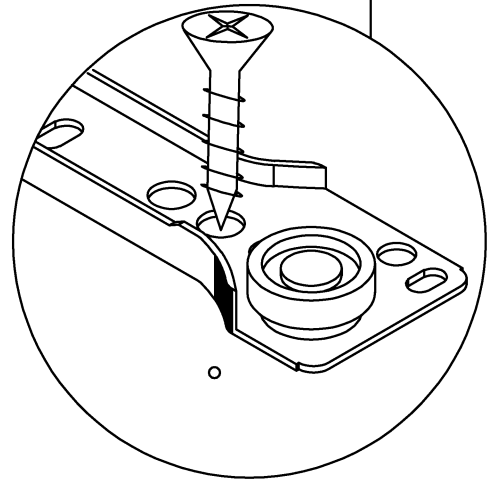
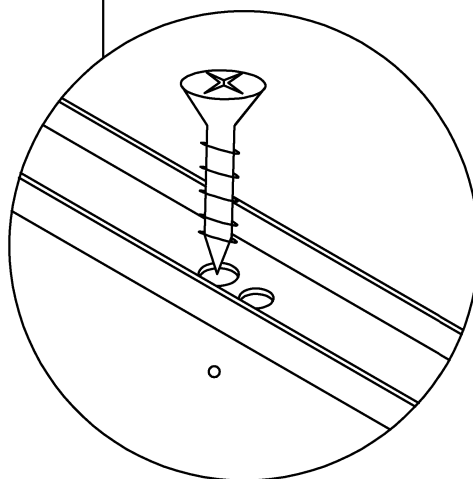
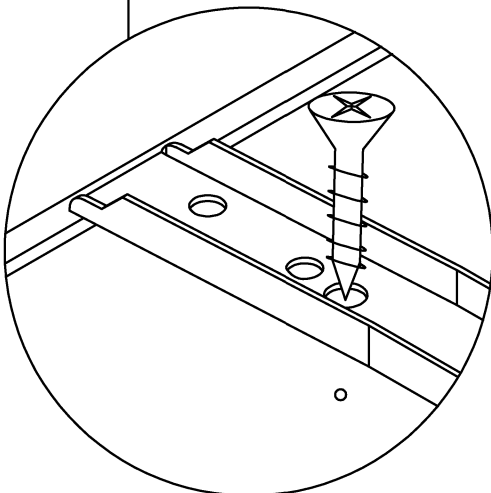
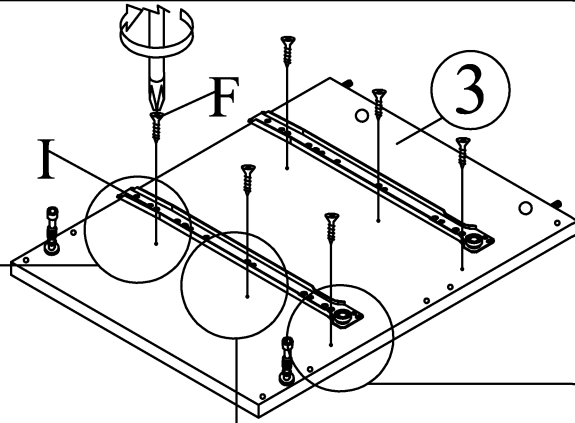
Step/Βήμα 2



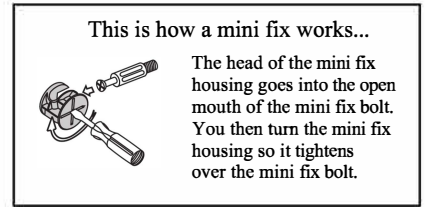
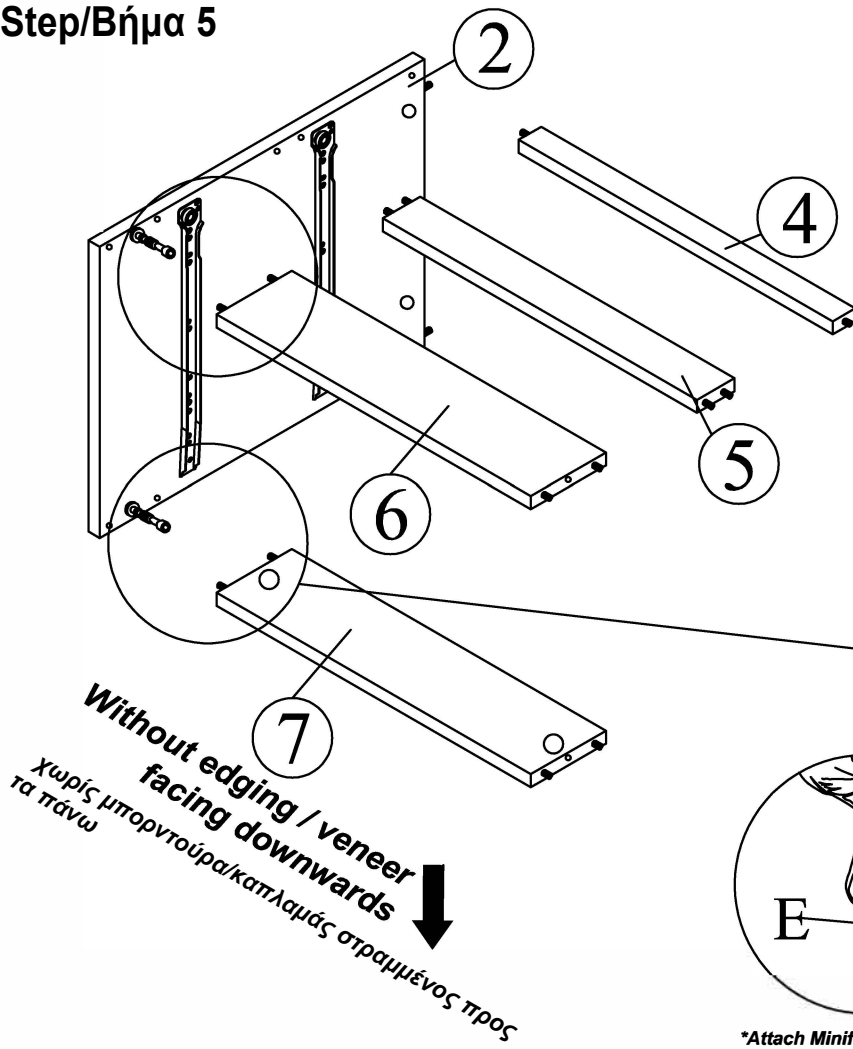
Step/Βήμα 3



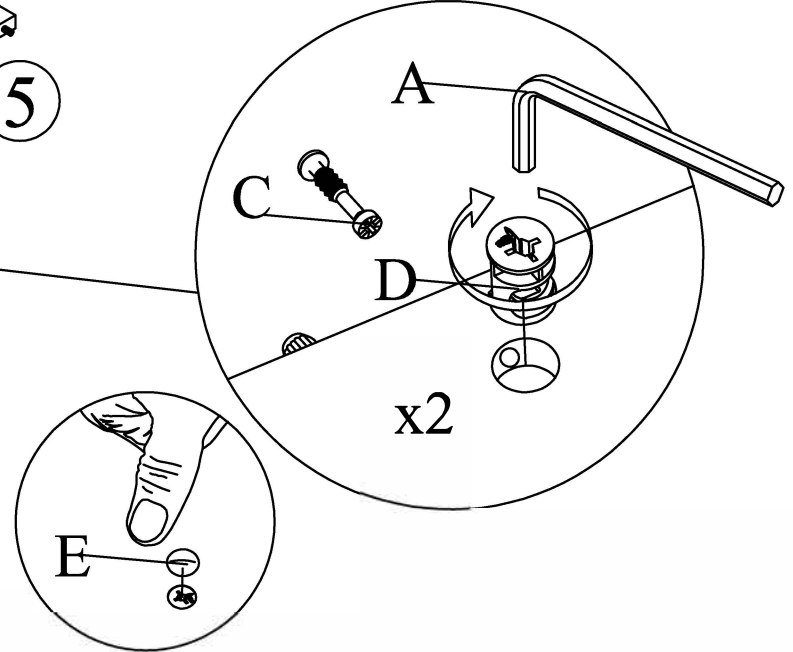
Step/Βήμα 4



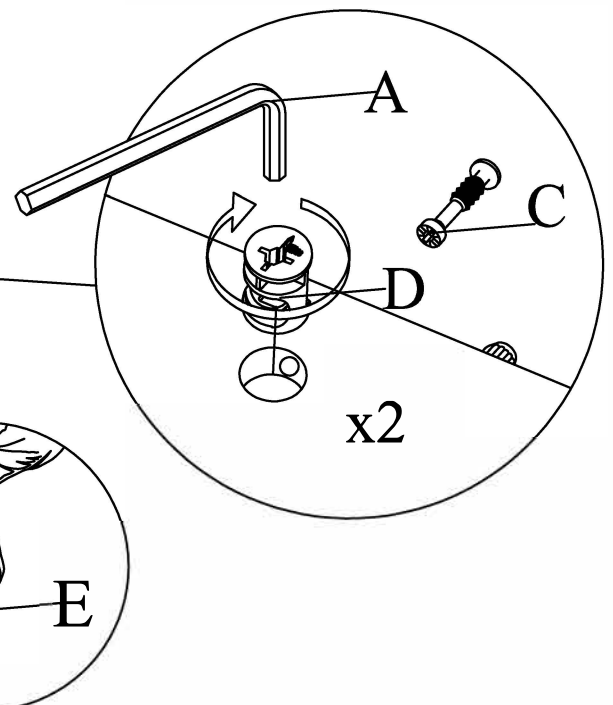
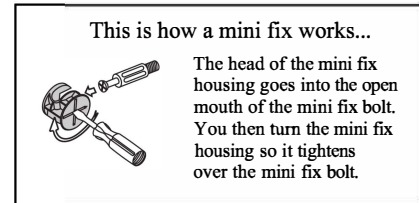
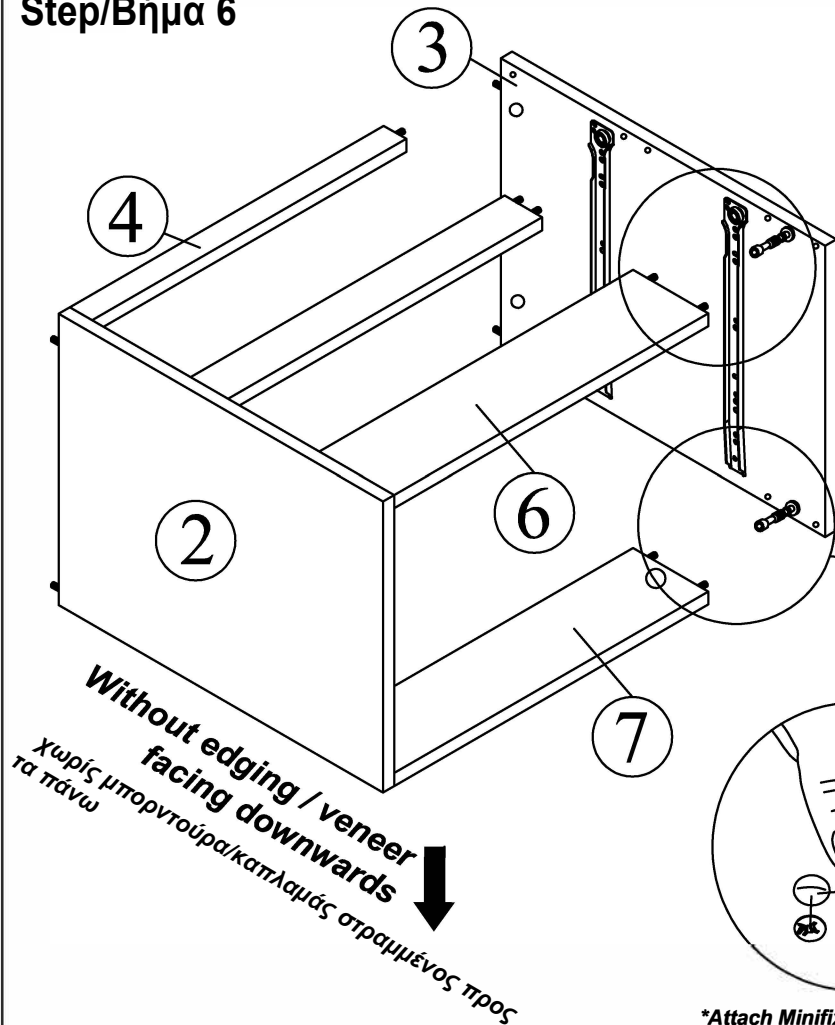
Step/Βήμα 5



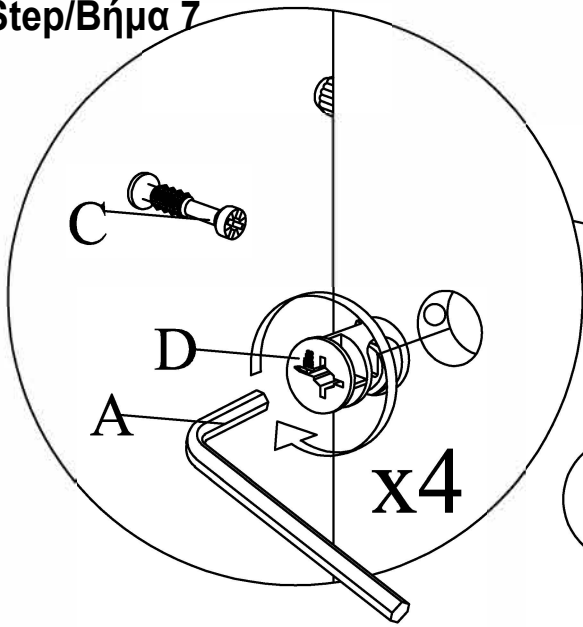
Έτσι λειτουργεί ένα mini fix...
 Η κεφαλή του περιβλήματος mini fix μπαίνει στο ανοιχτό στόμιο του μπουλονιού mini fix. Στη συνέχεια, τυλίγεται το περίβλημα mini fix έτσι ώστε να σφίγγει πάνω από το μπουλόνι mini fix.



Step/Βήμα 6



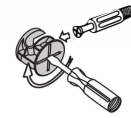
Step/Βήμα 7



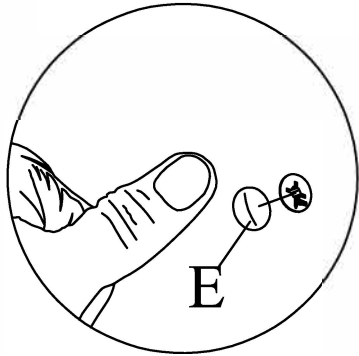
Έτσι λειτουργεί ένα mini fix...

Η κεφαλή του περιβλήματος mini fix μπαίνει στο ανοιχτό στόμιο του μπουλονιού mini fix. Στη συνέχεια, τυλίγεται το περίβλημα mini fix έτσι ώστε να σφίγγει πάνω από το μπουλόνι mini fix.

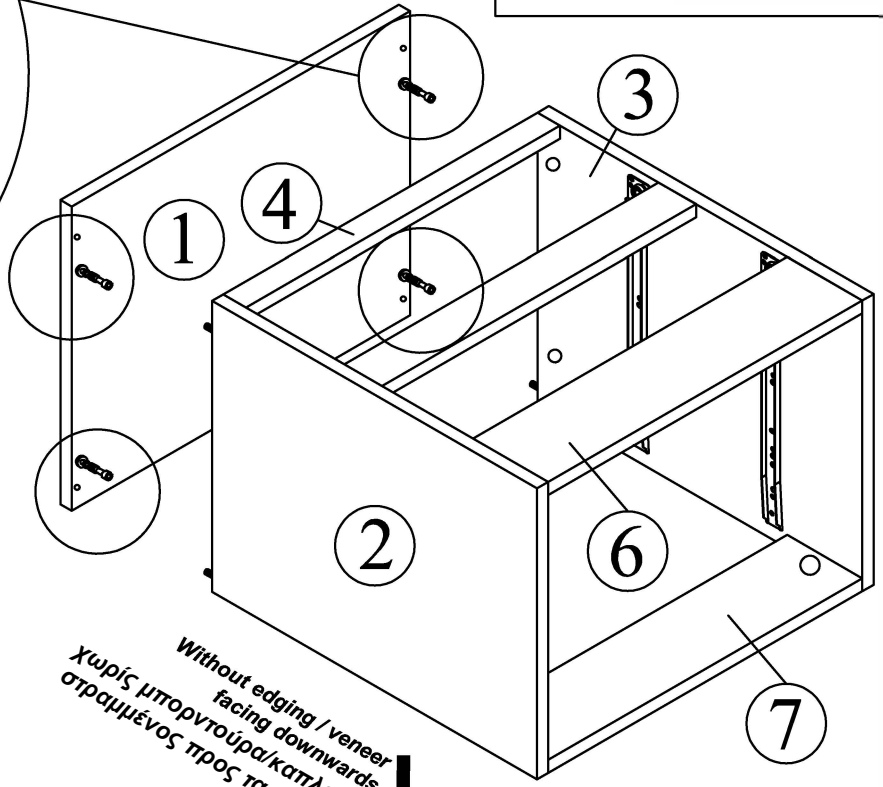
This is how a mini fix works...



The head of the mini fix housing goes into the open mouth of the mini fix bolt. You then turn the mini fix housing so it tightens over the mini fix bolt.

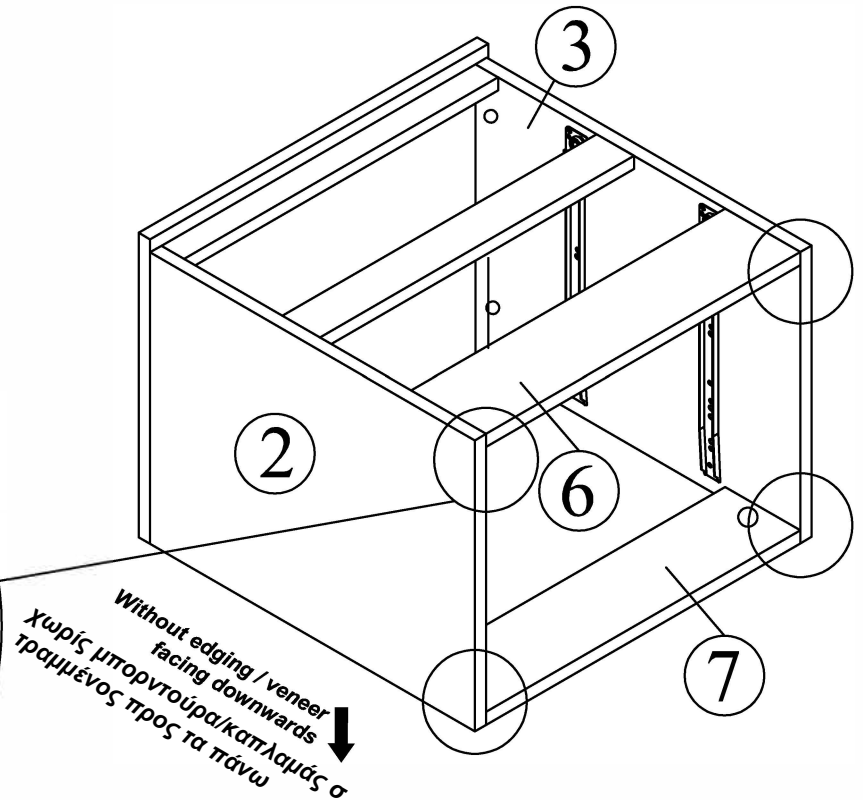
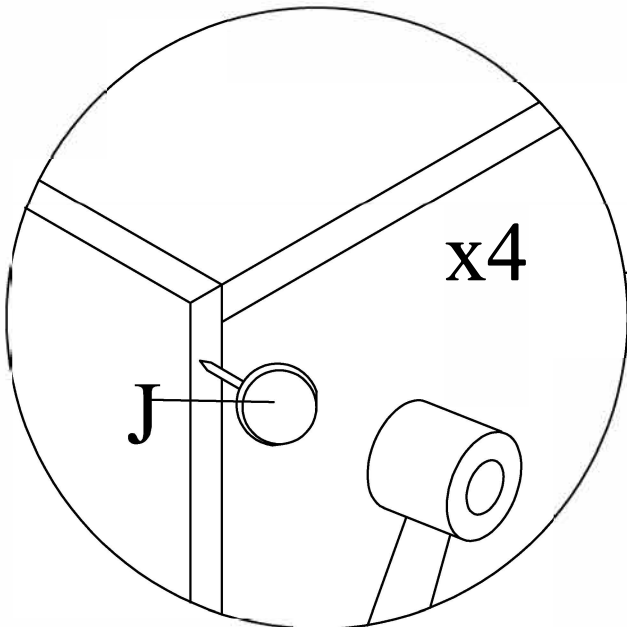


*Attach Minifix Cap as shown/
Συνδέστε το καπάκι Minifix όπως φαίνεται.



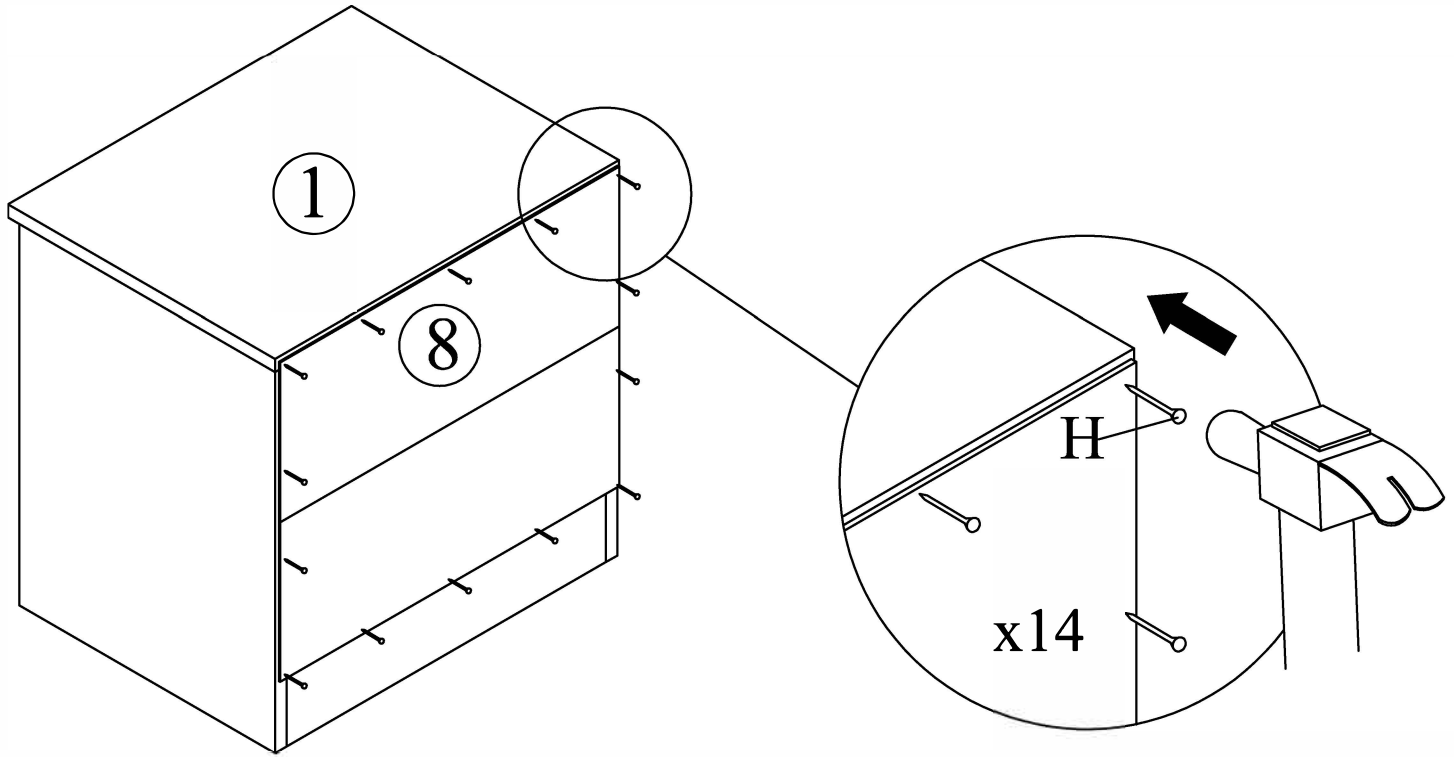
Without edging / veneer
facing downwards
χωρίς μπορντούρα/καπλαμάς
στραμμένος προς τα πάνω

Step/Βήμα 8



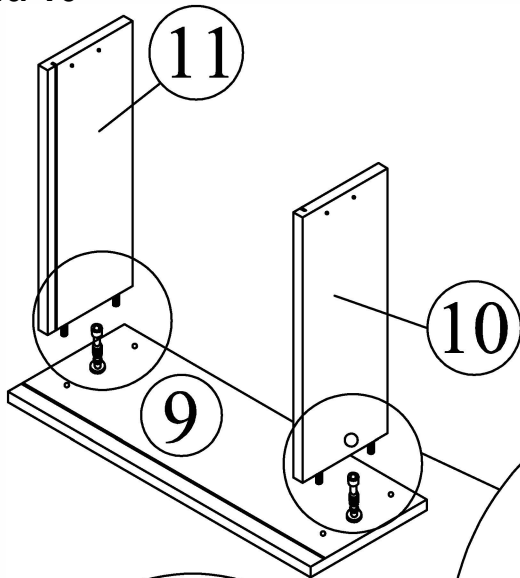
Without edging / veneer
facing downwards
χωρίς μπορντούρα/καπλαμάς
στραμμένος προς τα πάνω

Step/Βήμα 9



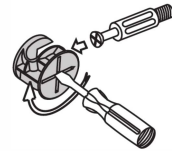
Back View/Πίσω όψη

Step/Βήμα 10



This is how a mini fix works...

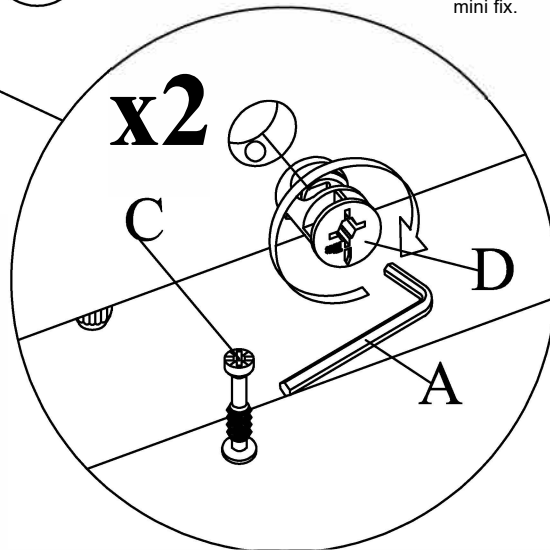
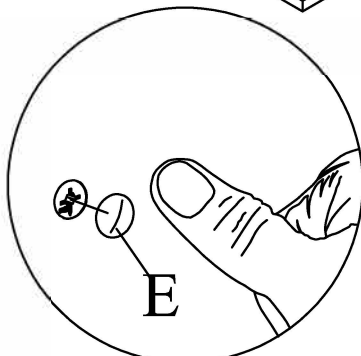
The head of the mini fix housing goes into the open mouth of the mini fix bolt. You then turn the mini fix housing so it tightens over the mini fix bolt.



x2

Έτσι λειτουργεί ένα mini fix...

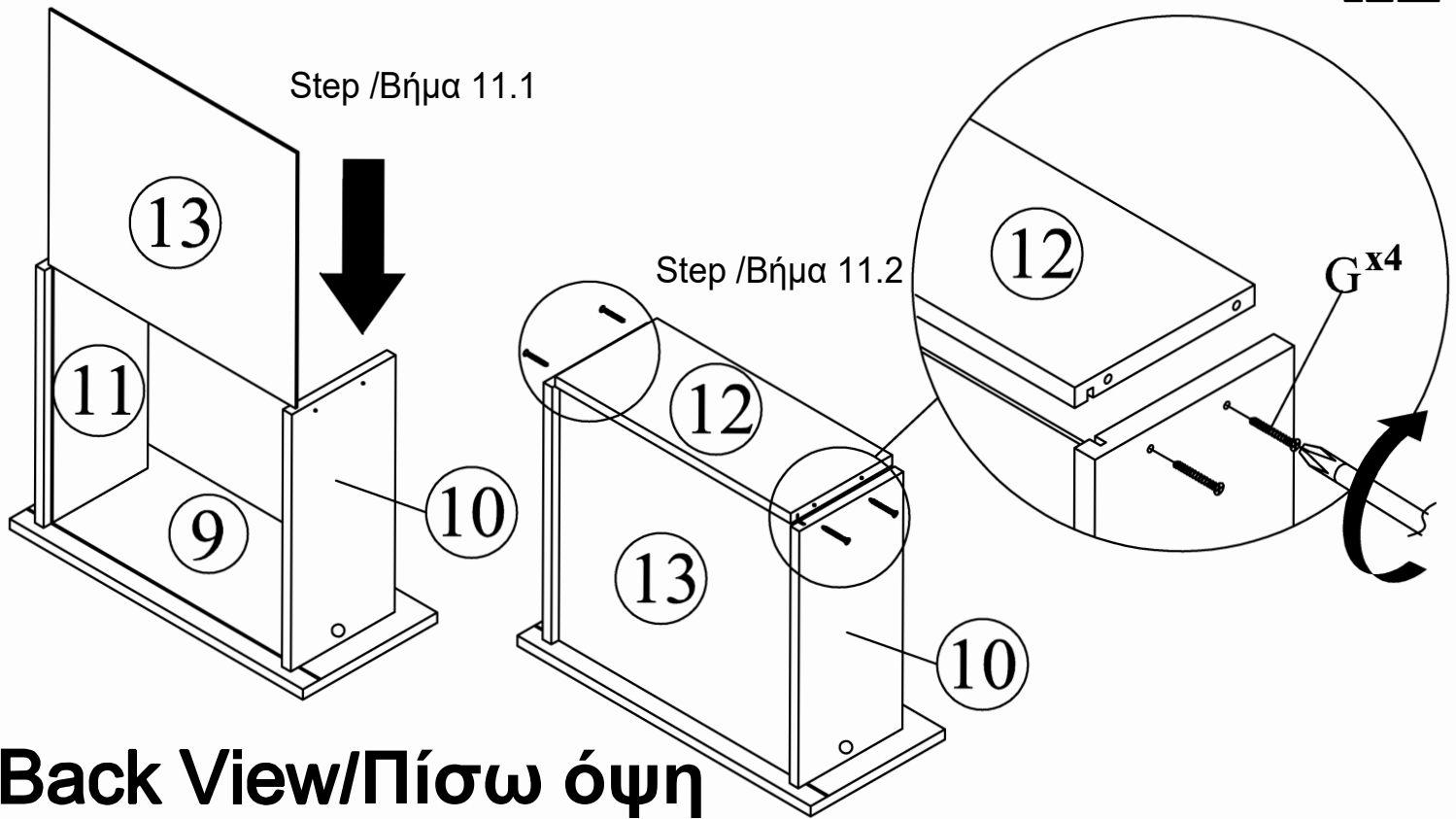
Η κεφαλή του περιβλήματος mini fix μπαίνει στο ανοιχτό στόμιο του μπουλονιού mini fix. Στη συνέχεια, τυλίγετε το περίβλημα mini fix έτσι ώστε να σφίγγει πάνω από το μπουλόνι mini fix.



**Attach Minifix Cap as shown./
Συνδέστε το καπάκι Minifix όπως φαίνεται.*

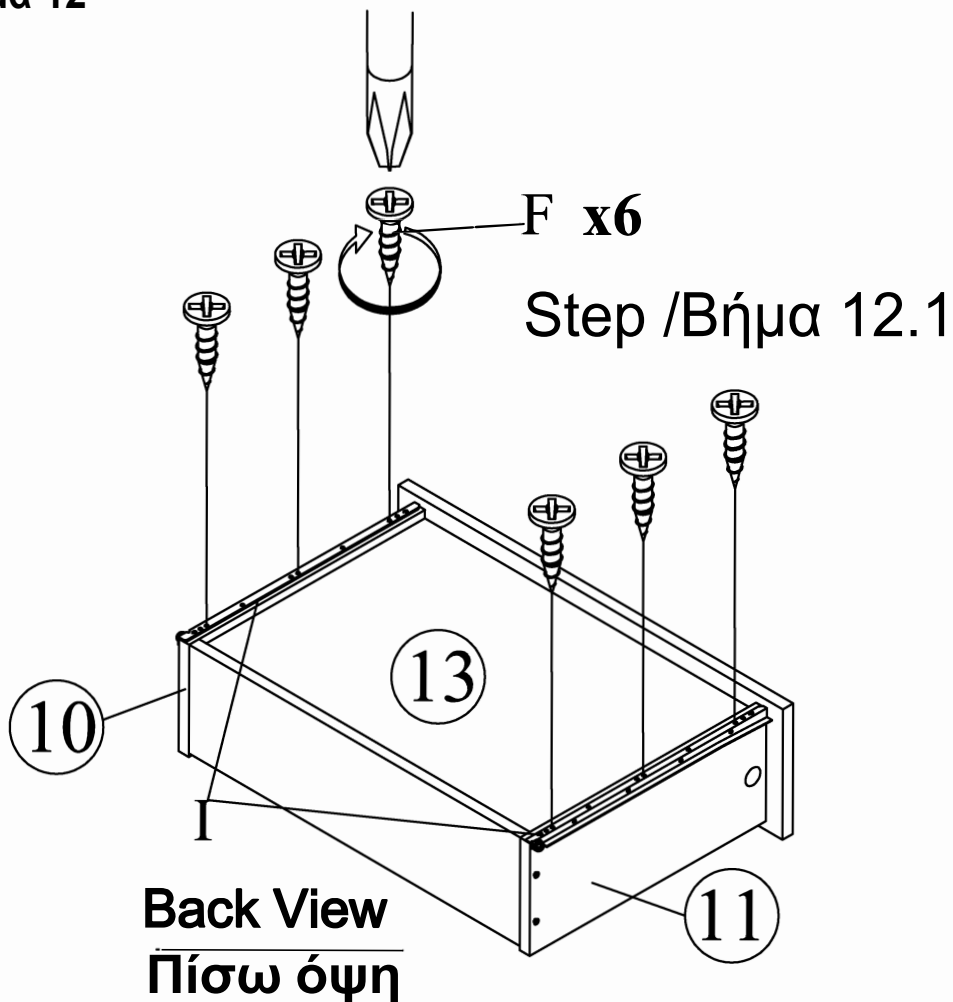
Step / Βήμα 11

x2

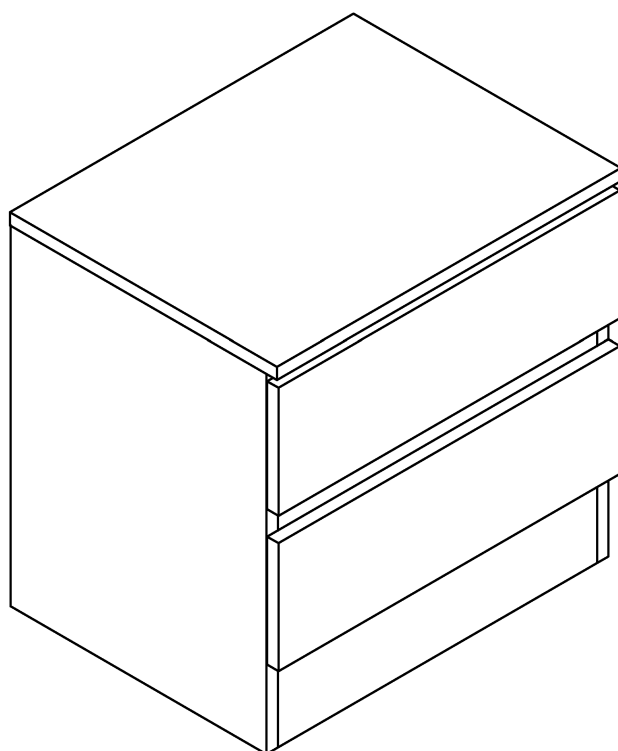
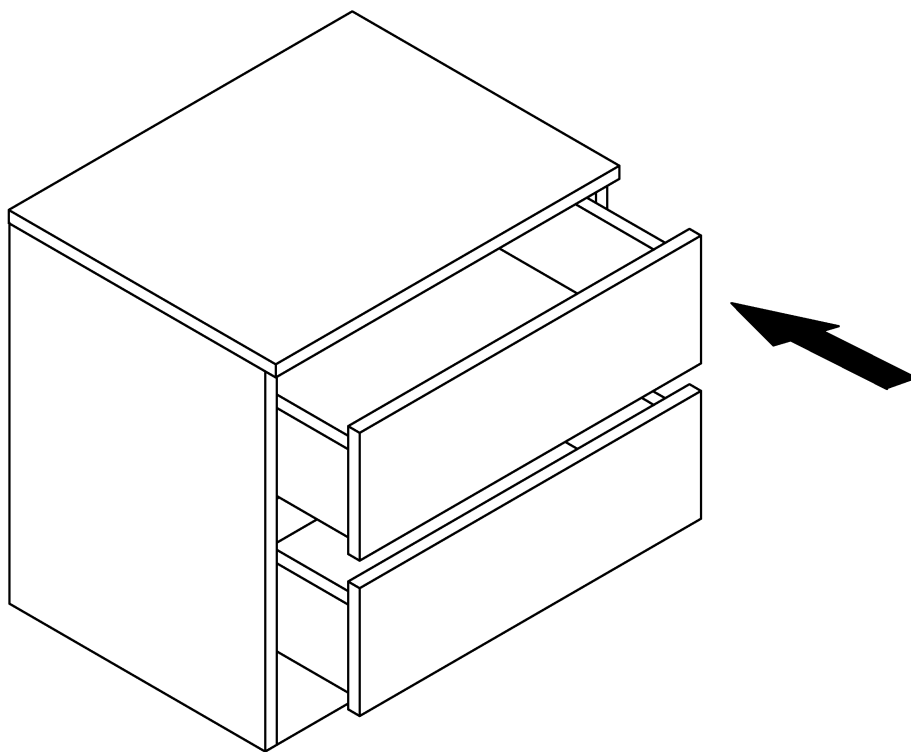


Step / Βήμα 12

x2



Step/Βήμα 13



Οδηγίες συντήρησης και φροντίδας επίπλου

- Όλα τα έπιπλα προορίζονται για χρήση σε εσωτερικό χώρο.
- Να τηρούνται σωστά οι οδηγίες συναρμολόγησης για την καλύτερη σταθερότητα του επίπλου.
- Κάντε έλεγχο στους συνδέσμους και τις βίδες ανά τακτά χρονικά διαστήματα. Όλες οι βίδες πρέπει να είναι καλά βιδωμένες.
- Για τη μη σωστή συναρμολόγηση και χρήση του επίπλου η εταιρία μας δε φέρει καμία ευθύνη.
- Προσπαθήστε να μην υπερφορτώνετε τα ράφια ή τα συρτάρια γιατί επιβαρύνονται οι μηχανισμοί και η στατική δομή του επίπλου, ενώ όταν βλέπετε ότι υπάρχουν δύο πόμολα τότε χρησιμοποιείτε και τα δύο σας χέρια για να ανοίξετε ομαλά το συρτάρι, διότι ειδικά αν είναι φορτωμένο το συρτάρι, ενδέχεται να δημιουργηθεί βλάβη στους μηχανισμούς ή και σε άλλα μέρη του συρταριού και του επίπλου γενικότερά, καθώς το φορτίο του επίπλου επηρεάζει και στην συνολική φόρμα του, οπότε μπορεί να επέλθει παραμόρφωση.
- Όταν μετακινείται τα έπιπλα, ανασηκώστε τα και αποφύγετε να τα σύρετε γιατί έτσι μπορούν να προκληθούν φθορές στο πάτωμα και στα ίδια. Χρησιμοποιώντας τσοχάκια μπορείτε να προστατέψετε την επιφάνεια του πατώματός σας από μικροφθορές.
- Ο καθαρισμός του επίπλου σας πρέπει να γίνεται με βαμβακερό νωπό καλά συμμένο ύφασμα. Καθαρίστε με μια στεγνή πετσέτα την περίσσεια υγρασία πάνω απο το προϊόν, καθώς υπάρχει κίνδυνος τμήματα του επίπλου να εμποτιστούν και να φουσκώσουν.
- Μην χρησιμοποιείτε προϊόντα του εμπορίου ή καθαριστικά με χημική σύνθεση για τη συντήρηση και τον καθαρισμό των επιφανειών γιατί είναι πιθανό αυτές να προκαλέσουν αλλοιώσεις και αποχρωματισμό στην επιφάνεια.

Furniture maintenance and care instructions

- All furniture is intended for indoor use.
- Follow the assembly instructions correctly for the best stability of the furniture.
- Check the connectors and screws at regular intervals. All screws must be securely tightened.
- Our company bears no responsibility for improper assembly and use of the product.
- Try not to overload the shelves or drawers because the mechanisms and the static structure of the furniture are burdened, and when you see that there are two handles, then use both your hands to open the drawer smoothly, because especially if the drawer is loaded, damage may occur to the mechanisms or other parts of the drawer and the furniture in general, as the load of the furniture also affects its overall form, so deformation may occur.
- When moving the furniture, lift it and avoid dragging it because this can cause damage to the floor and the furniture itself. Using felts you can protect the surface of your floor from minor damage.
- Cleaning your furniture should be done with a fresh, well-wrung cotton cloth. Wipe off excess moisture from the product with a dry towel, as there is a risk that parts of the furniture will soak and swell.
- Do not use commercial products or cleaners with a chemical composition for the maintenance and cleaning of the surfaces because they are likely to cause changes and discolouration of the surface.