

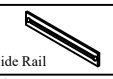
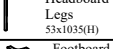
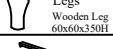
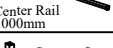
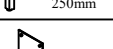




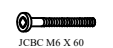
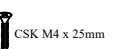



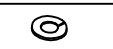


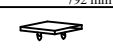

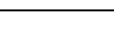
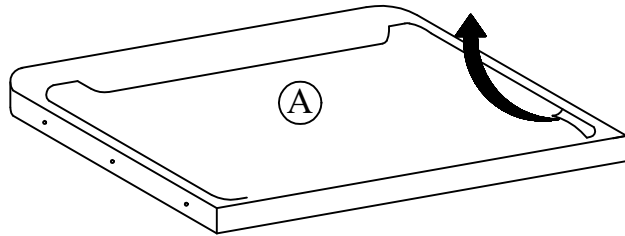


ASSEMBLY INSTRUCTION / ΟΔΗΓΙΕΣ ΣΥΝΑΡΜΟΛΟΓΗΣΗΣ

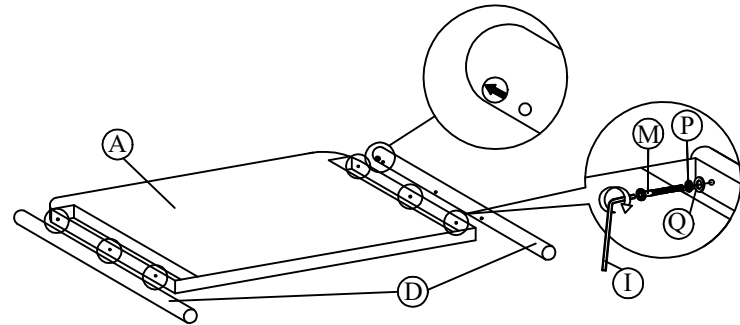
A		1 pc
B		1 pc
C		2 pcs
D		2 pcs
E		2 pcs
F		1 pc
G		2 pcs
H		2 pcs
I		1 pc
J		1 pc
K		16 pcs
L		2 pcs
M		6 pcs
N		2 pcs
O		2 pcs
P		6 pcs
Q		6 pcs
R		12 pcs
S		12 pcs
T		32 pcs
U		16 pcs
V		32 pcs

Step 1 : Unzip the black non-woven fabric on the back of headboard legs.
 Βήμα 1 : Ξεκουμπώστε το μαύρο μη υφαντό ύφασμα στο πίσω μέρος των ποδιών του κεφαλαριού.



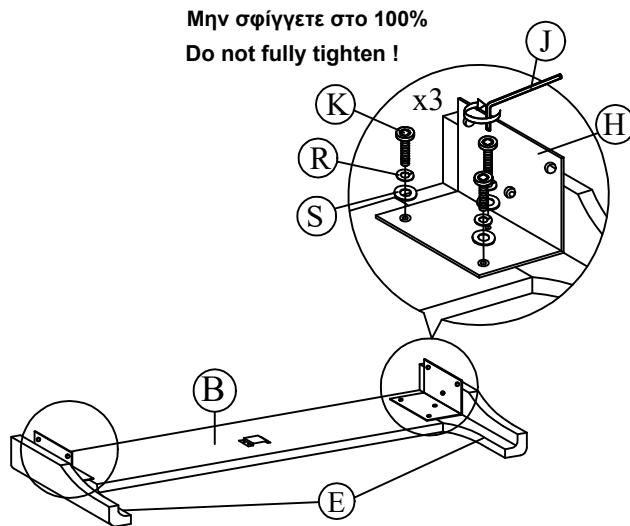
BACK VIEW
ΠΙΣΩ ΟΨΗ

Step 2 : Install the headboard legs (D) to headboard (A). Tighten the legs.
 Βήμα 2 : Τοποθετήστε τα πόδια του κεφαλαριού (D) στο κεφαλάρι (A). Σφίξτε τα πόδια.



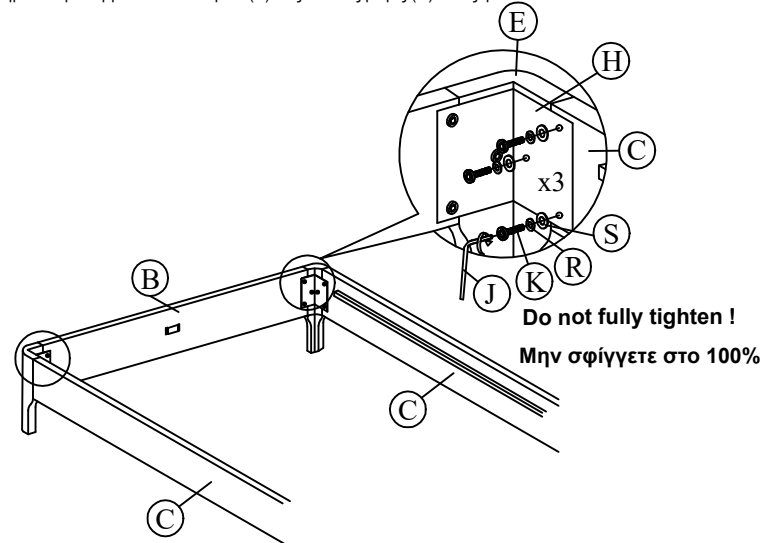
BACK VIEW
ΠΙΣΩ ΟΨΗ

Step 3 : Attach the footboard legs (E) to the footboard (B) with L-Bracket (H) as shown.
 Βήμα 3 : Στερεώστε τα πόδια του ποδαρικού (E) στο πόδαρικό (B) με το βραχίονα L (H) όπως φαίνεται.



BACK VIEW
ΠΙΣΩ ΟΨΗ

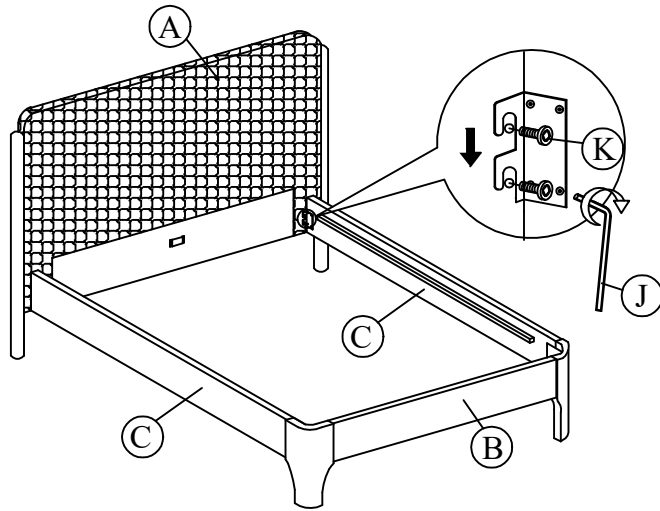
Step 4 : Attach footboard (B) to the side rail (C) as shown.
 Βήμα 4 : Προσαρμόστε το ποδαρικό (B) στις πλαϊνές ράγες (C) όπως φαίνεται.



BACK VIEW
ΠΙΣΩ ΟΨΗ

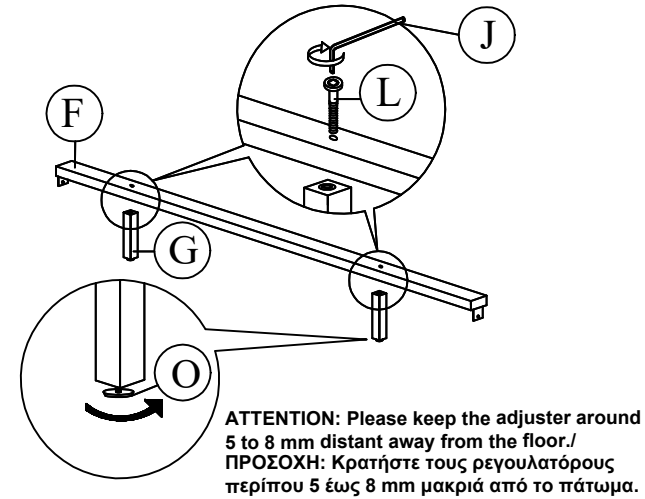
Step 5 : Attach side rail (C) to the headboard (A) as shown.

Βήμα 5 : Στερεώστε τις πλαινές ράγες (C) στο κεφαλάρι (A) όπως φαίνεται.



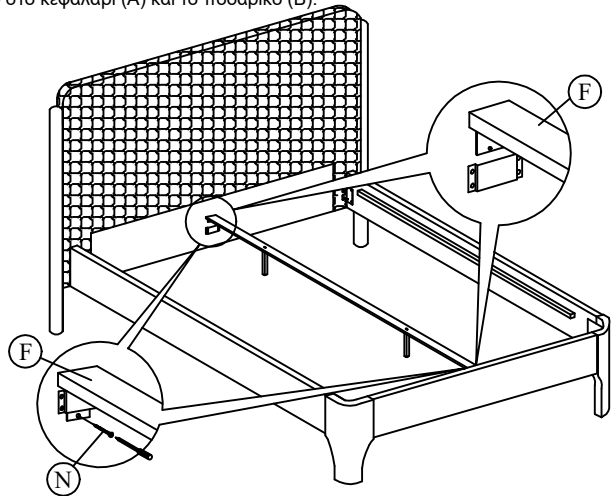
Step 6 : Attach the support legs (G) to the center rail (F) of the bed as shown.

Βήμα 6 : Στερεώστε τα πόδια στήριξης (G) στην κεντρική ράγα (F) του κρεβατιού όπως φαίνεται.



Step 7 : Slide the center rail (F) to the headboard (A) and footboard (B). Tighten screws (N) using screw driver (not included) to the headboard (A) and footboard (B).

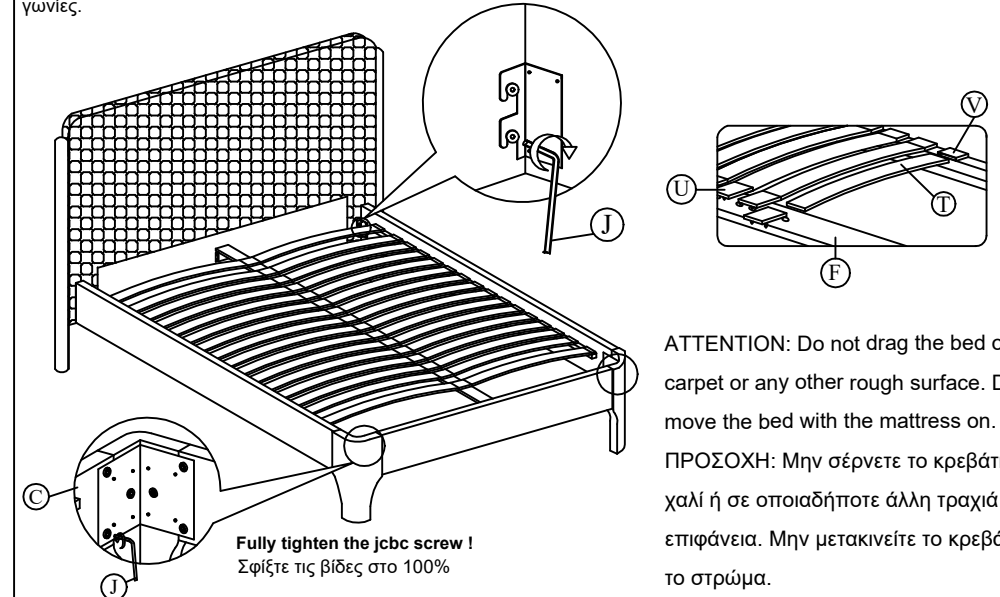
Βήμα 7 : Σύρετε την κεντρική ράγα (F) στο κεφαλάρι (A) και στο ποδαρικό (B). Σφίξτε τις βίδες (N) χρησιμοποιώντας κατσαβίδι (δεν περιλαμβάνεται) στο κεφαλάρι (A) και το ποδαρικό (B).



Attention : Please ensure that (N) screw is attached as per the A.I shown to avoid possibility of base collapsing./ Προσοχή: Βεβαιωθείτε ότι η βίδα (N) είναι βιδωμένη σύμφωνα με τις οδηγίες, για να αποφευχθεί η πιθανότητα κατάρρευσης της βάσης.

Step 8 : Affix the slat (T) to the support wood on side rail (C) and the center rail (F). Tighten all the 4 corner.

Βήμα 8 : Στερεώστε τις τάβλες (T) στο ξύλο στήριξης στην πλαινή ράγα (C) και στην κεντρική ράγα (F). Σφίξτε και τις 4 γωνίες.



ATTENTION: Do not drag the bed on a carpet or any other rough surface. Do not move the bed with the mattress on.
ΠΡΟΣΟΧΗ: Μην σέρνετε το κρεβάτι σε χαλί ή σε οποιαδήποτε άλλη τραχιά επιφάνεια. Μην μετακινείτε το κρεβάτι με το στρώμα.

Οδηγίες συντήρησης και φροντίδας επίπλου

- Όλα τα έπιπλα προορίζονται για χρήση σε εσωτερικό χώρο.
- Να τηρούνται σωστά οι οδηγίες συναρμολόγησης για την καλύτερη σταθερότητα του επίπλου.
- Η συσκευασία δεν θα πρέπει να πετάγεται, πριν γίνει έλεγχος ότι το προϊόν είναι άρτιο και δεν υπάρχουν ελλείψεις σε μέρη της συσκευασίας, βάσει των οδηγιών συναρμολόγησης.
- Κάντε έλεγχο στους συνδέσμους και τις βίδες ανά τακτά χρονικά διαστήματα. Όλες οι βίδες πρέπει να είναι καλά βιδωμένες.
- Για τη μη σωστή συναρμολόγηση και χρήση του επίπλου η εταιρία μας δε φέρει καμία ευθύνη.
- Όταν μετακινείτε τα έπιπλα, ανασηκώστε τα και αποφύγετε να τα σύρετε γιατί έτσι μπορούν να προκληθούν φθορές στο πάτωμα και στα ίδια. Μην μετακινείτε το κρεβάτι μαζί με το στρώμα. Μην σύρετε το κρεβάτι σε τραχιές επιφάνειες ή πάνω σε χαλιά, καθώς υπάρχει κίνδυνος να προκαλέσετε ζημιά στον σκελετό του κρεβατιού.
- Ο καθαρισμός του επίπλου σας πρέπει να γίνεται τοπικά στον λεκέ, με βαμβακερό νωπό καλά στυμμένο ύφασμα.
- Μην χρησιμοποιείτε προϊόντα του εμπορίου ή καθαριστικά με χημική σύνθεση για τη συντήρηση και τον καθαρισμό των επίπλων γιατί είναι πιθανό αυτές να προκαλέσουν αλλοιώσεις και αποχρωματισμό στα προϊόντα.

Furniture maintenance and care instructions

- All furniture is intended for indoor use.
- Follow the assembly instructions correctly for the best stability of the furniture.
- The package should not be thrown away, before checking that the product is good and there are no missing parts of the package, based on the assembly instructions.
- Check the connectors and screws at regular intervals. All screws must be securely tightened.
- Our company bears no responsibility for improper assembly and use of the product.
- When moving the furniture, lift it and avoid dragging it because this can cause damage to the floor and the furniture itself. Do not move the bed with the mattress on. Do not drag the bed on rough surfaces or on rags, as there is risk of damaging the frame of the bed.
- Cleaning your furniture should be done locally to the stain with a fresh, well-wrung cotton cloth.
- Do not use commercial products or cleaners with a chemical composition for the maintenance and cleaning of the surfaces because they are likely to cause changes and discolouration of the surface.