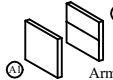
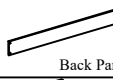

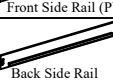


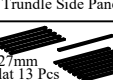
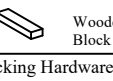
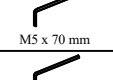
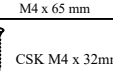


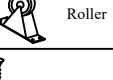
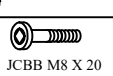

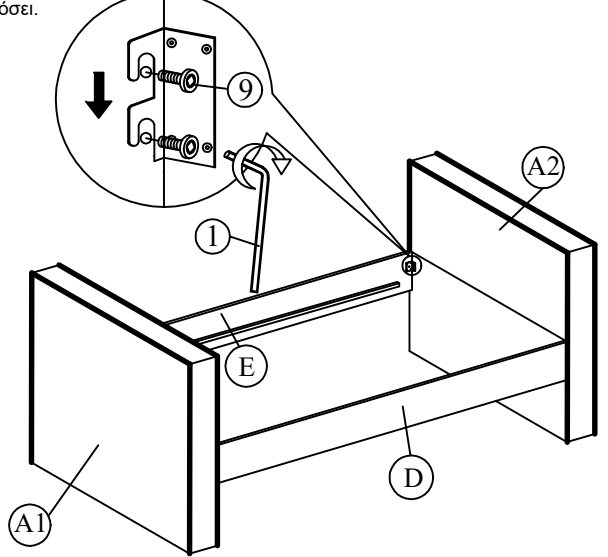


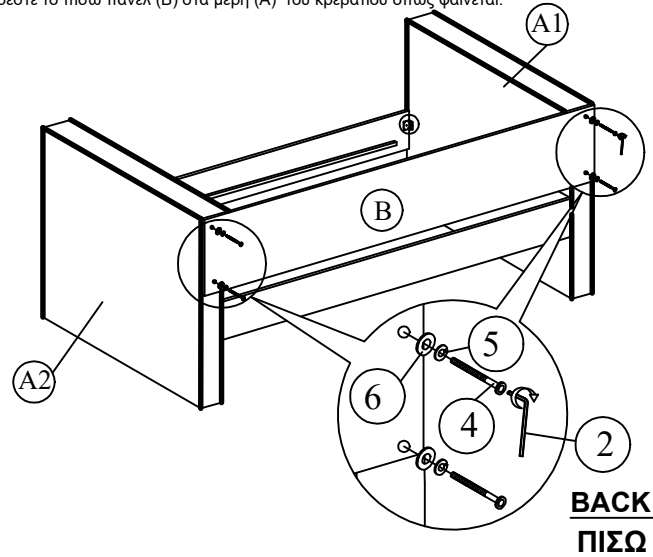
ASSEMBLY INSTRUCTION / ΟΔΗΓΙΕΣ ΣΥΝΑΡΜΟΛΟΓΗΣΗΣ

A	 Arm	2 pcs
B	 Back Panel	1 pc
C	 927mm Slat 13 Pcs	1 pc
D	 Front Side Rail (PU)	1 pc
E	 Back Side Rail	1 pc
F	 Trundle Front Panel (PU)	1 pc
G	 Trundle Back Panel	1 pc
H	 Trundle Side Panel	2 pcs
I	 927mm Slat 13 Pcs	1 pc
J	 Wooden Block	4 pcs
Packing Hardware		
1	 M5 x 70 mm	1 pc
2	 M4 x 65 mm	1 pc
3	 CSK M4 x 32mm	64 pcs
4	 JCBC M6 X 50	4 pcs
5	 SPRING WASHER	4 pcs
6	FLAT WASHER	4 pcs
7	Roller	6 pcs
8	CSK M3.5 x 16 mm	24 pcs
9	JCBB M8 X 20	16 pcs

Step 1: Attach side rail (D) & (E) to arm (A) by pushing the bracket down to fit it.
Βήμα 1: Συνδέστε τις πλαϊνές τραβέρσες (D) & (E) στα μέρη (A) στρώχνοντας το στήριγμα προς τα κάτω ώστε να εφαρμόσει.

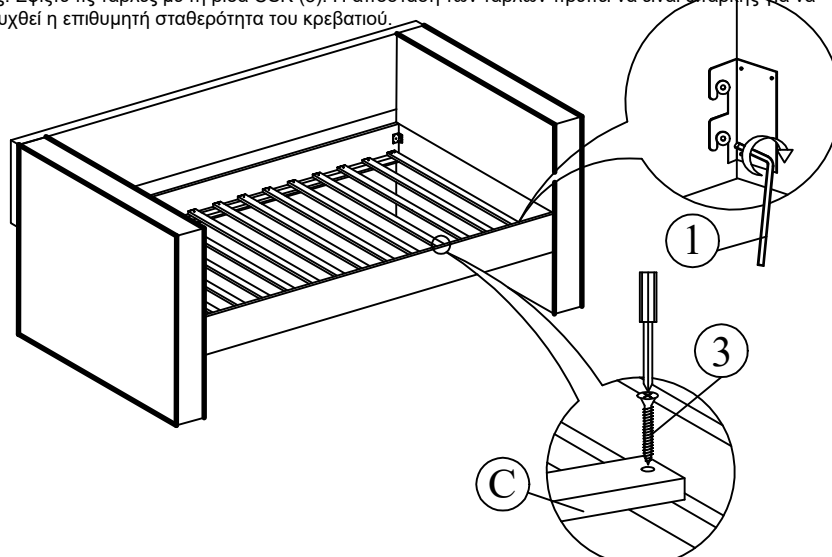


Step 2: Attach the Back Panel (B) to the arm (A) as shown.
Βήμα 2: Συνδέστε το πίσω πάνελ (B) στα μέρη (A) του κρεβατιού όπως φαίνεται.

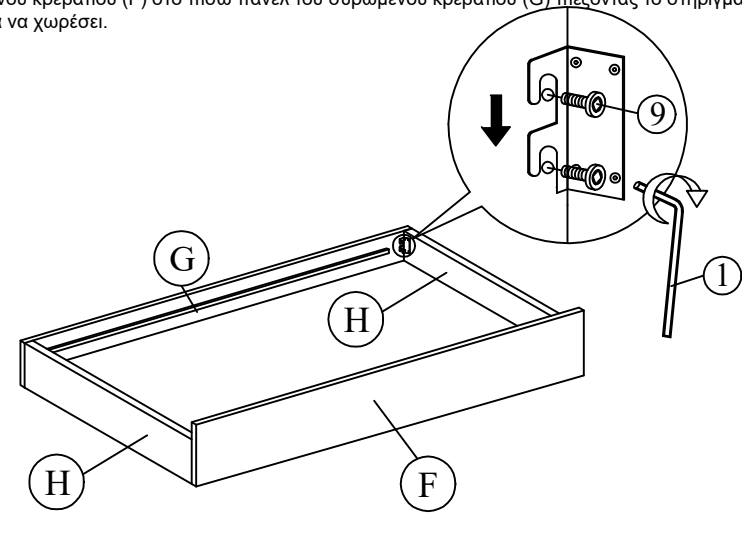


BACK VIEW
ΠΙΣΩ ΟΨΗ

Step 3: Tighten the 4 Corner with Allen Key (1). Install the slats to side rail. Tighten the slats with CSK screw (3). The distance of the slats should be sufficient to obtain desirable bed stability. / Βήμα 3: Σφίξτε τις 4 γωνίες με το κλειδί Άλεν (1). Τοποθετήστε τις τάβλες στις πλαϊνές ράγες. Σφίξτε τις τάβλες με τη βίδα CSK (3). Η απόσταση των ταβλών πρέπει να είναι επαρκής για να επιτευχθεί η επιθυμητή σταθερότητα του κρεβατιού.

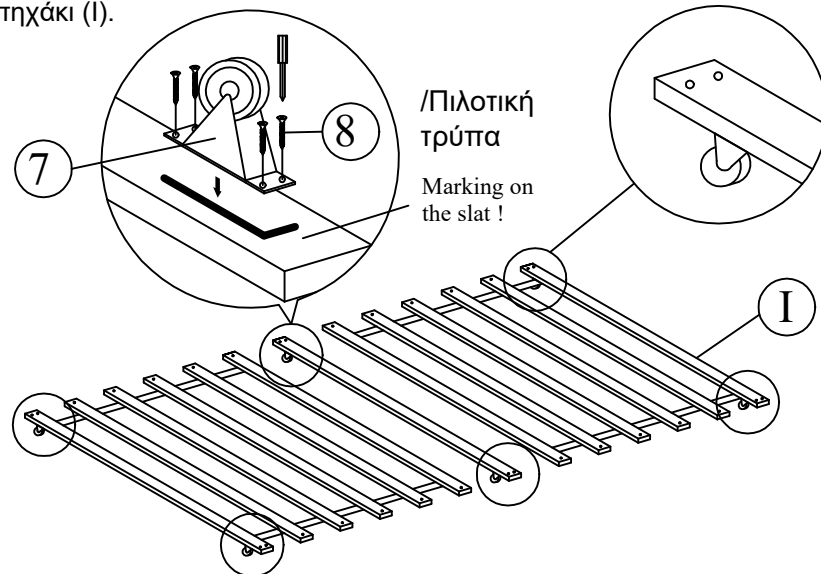


Step 4: Attach trundle side panel (H) and trundle front panel (F) to trundle back panel (G) by pushing the bracket down to fit it.
Βήμα 4: Προσαρμόστε τα πλαϊνά πάνελ του συρόμενου κρεβατιού (H) και το μπροστινό πάνελ του συρόμενου κρεβατιού (F) στο πίσω πάνελ του συρόμενου κρεβατιού (G) πιέζοντας το στήριγμα προς τα κάτω για να χωρέσει.



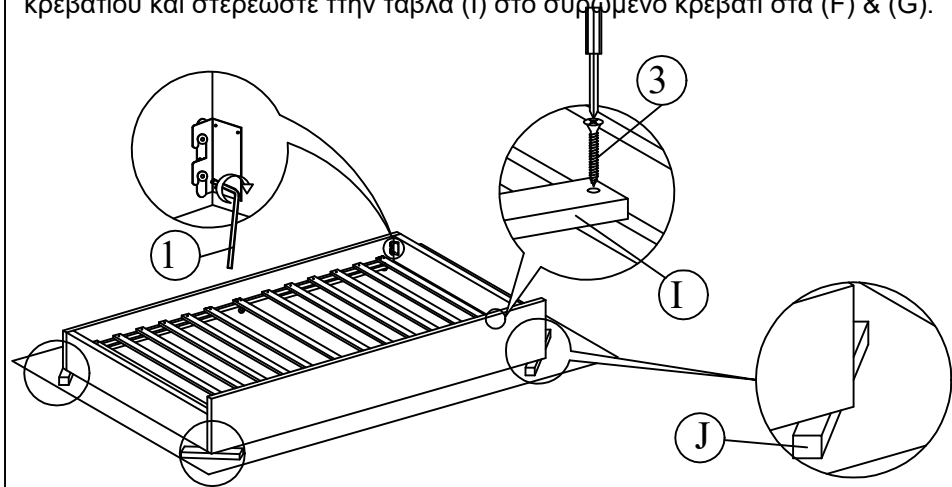
Step 5: Affix the roller (7) to the slat (I) follow the marking on the slat (I).

Βήμα 5: Στερεώστε το ροδάκι (7) στην τάβλα (I) ακολουθήστε τη σήμανση στο πηγάκι (I).



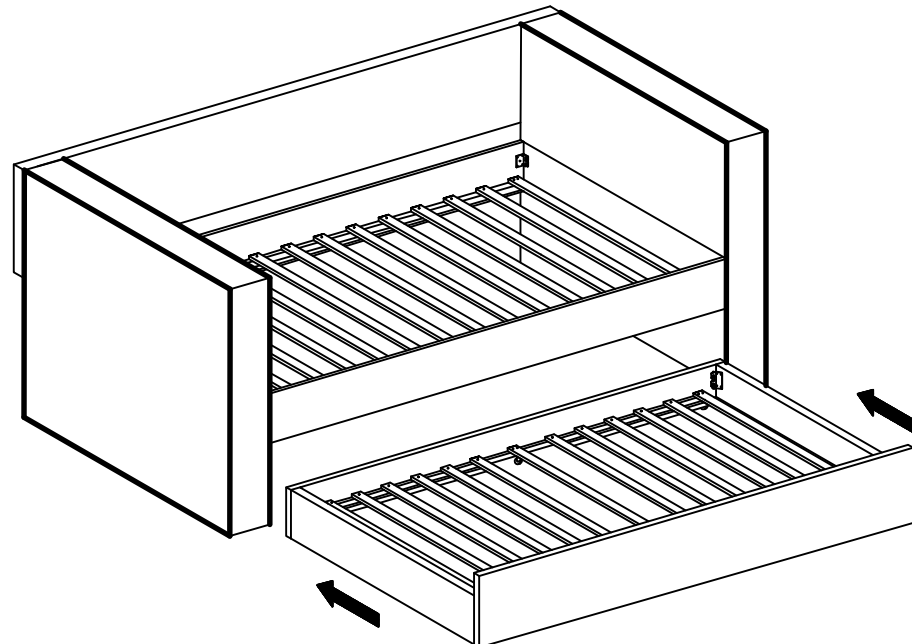
Step 6: Place the wooden blocks (J) at the corner of the trundle and fix the slat (I) to the trundle at (F) & (G).

Βήμα 6: Τοποθετήστε τα ξύλινα μπλοκ (J) στις γωνίες του συρόμενου κρεβατιού και στερεώστε την τάβλα (I) στο συρόμενο κρεβάτι στα (F) & (G).



Step 7 : Assembly is complete.

Βήμα 7: Η συναρμολόγηση είναι ολοκληρωμένη.



Οδηγίες συντήρησης και φροντίδας επίπλου

- Όλα τα έπιπλα προορίζονται για χρήση σε εσωτερικό χώρο.
- Να τηρούνται σωστά οι οδηγίες συναρμολόγησης για την καλύτερη σταθερότητα του επίπλου.
- Η συσκευασία δεν θα πρέπει να πετάγεται, πριν γίνει έλεγχος ότι το προϊόν είναι άρτιο και δεν υπάρχουν ελλείψεις σε μέρη της συσκευασίας, βάσει των οδηγιών συναρμολόγησης.
- Κάντε έλεγχο στους συνδέσμους και τις βίδες ανά τακτά χρονικά διαστήματα. Όλες οι βίδες πρέπει να είναι καλά βιδωμένες.
- Για τη μη σωστή συναρμολόγηση και χρήση του επίπλου η εταιρία μας δε φέρει καμία ευθύνη.
- Όταν μετακινείτε τα έπιπλα, ανασηκώστε τα και αποφύγετε να τα σύρετε γιατί έτσι μπορούν να προκληθούν φθορές στο πάτωμα και στα ίδια. Μην μετακινείτε το κρεβάτι μαζί με το στρώμα. Μην σύρετε το κρεβάτι σε τραχιές επιφάνειες ή πάνω σε χαλιά, καθώς υπάρχει κίνδυνος να προκαλέσετε ζημιά στον σκελετό του κρεβατιού.
- Ο καθαρισμός του επίπλου σας πρέπει να γίνεται τοπικά στον λεκέ, με βαμβακερό νωπό καλά στυμμένο ύφασμα.
- Μην χρησιμοποιείτε προϊόντα του εμπορίου ή καθαριστικά με χημική σύνθεση για τη συντήρηση και τον καθαρισμό των επίπλων γιατί είναι πιθανό αυτές να προκαλέσουν αλλοιώσεις και αποχρωματισμό στα προϊόντα.

Furniture maintenance and care instructions

- All furniture is intended for indoor use.
- Follow the assembly instructions correctly for the best stability of the furniture.
- The package should not be thrown away, before checking that the product is good and there are no missing parts of the package, based on the assembly instructions.
- Check the connectors and screws at regular intervals. All screws must be securely tightened.
- Our company bears no responsibility for improper assembly and use of the product.
- When moving the furniture, lift it and avoid dragging it because this can cause damage to the floor and the furniture itself. Do not move the bed with the mattress on. Do not drag the bed on rough surfaces or on rags, as there is risk of damaging the frame of the bed.
- Cleaning your furniture should be done locally to the stain with a fresh, well-wrung cotton cloth.
- Do not use commercial products or cleaners with a chemical composition for the maintenance and cleaning of the surfaces because they are likely to cause changes and discolouration of the surface.