







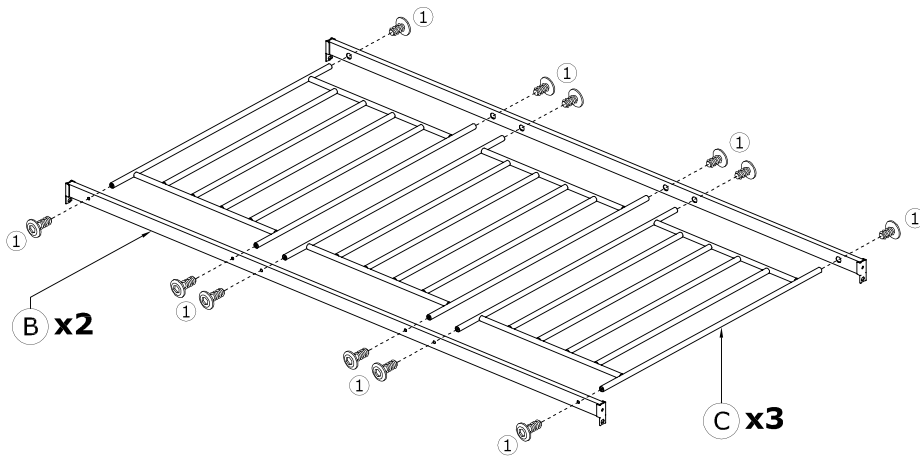



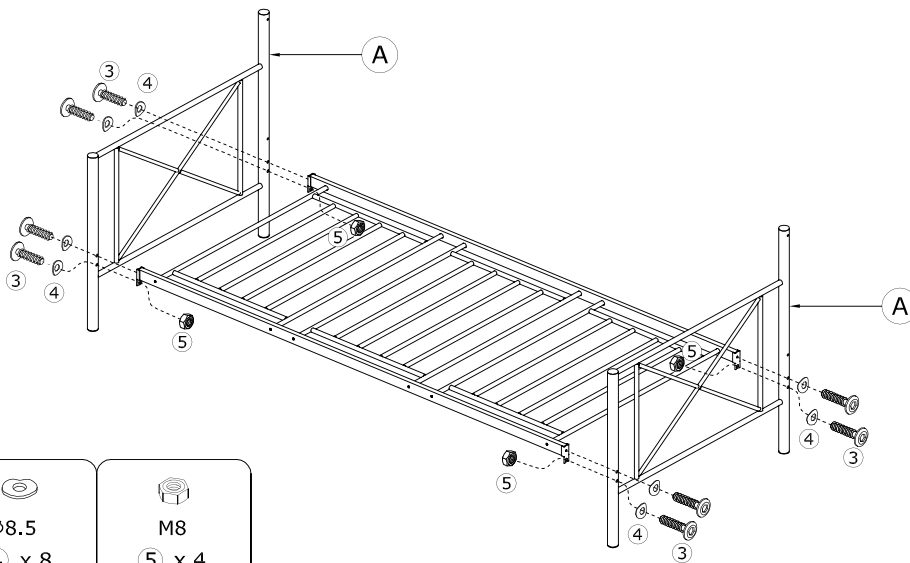
1		M6 x 20	12 TEM	4		Ø8.5	8 TEM	7		13mm	1TEM
2		M6 x 60	4TEM	5		M8	4TEM	8		5mm	1TEM
3		M8 x 50	8TEM	6		4mm	1TEM				




1



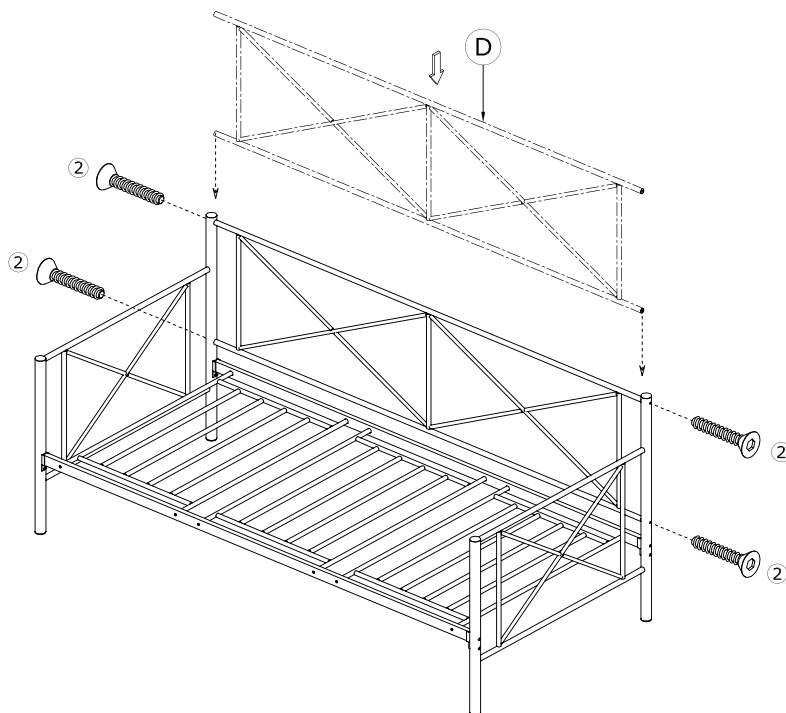

 M6x20mm
 ① x 12


2



 M8x50mm ③ x 8
 $\phi 8.5$ ④ x 8
 M8 ⑤ x 4

3




 M6x60mm
 ② x 4