
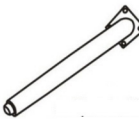


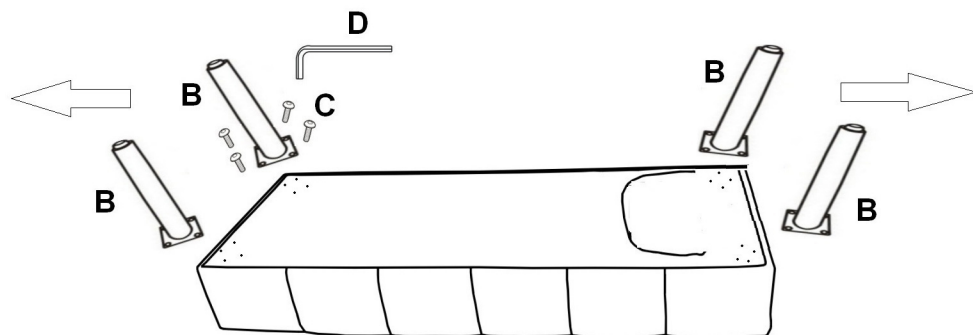
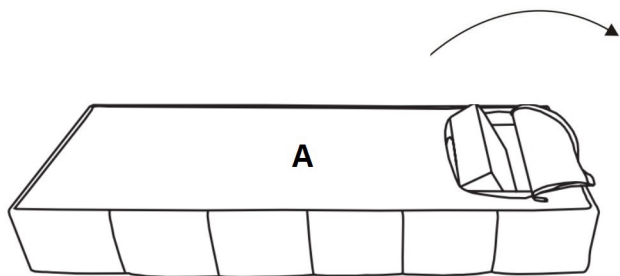


(A)			Χ1/τεμ
(B)			Χ4/τεμ
(C)	 x16	(D)	 M6

1



2

