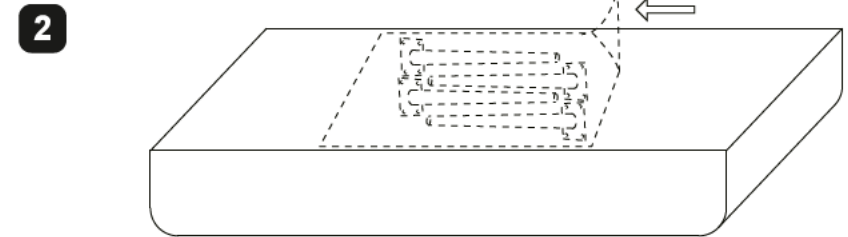
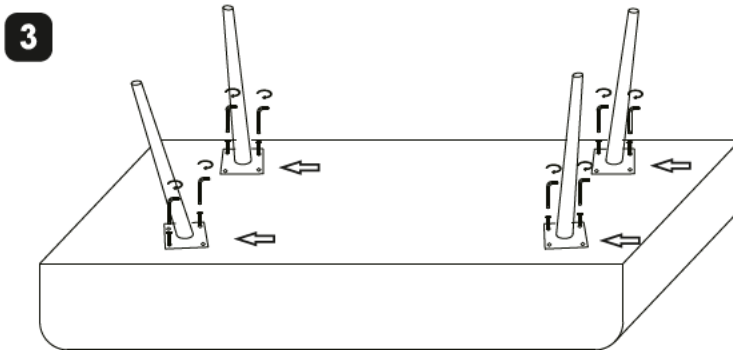
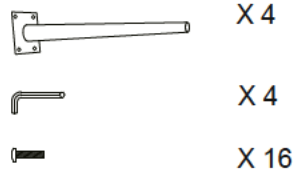
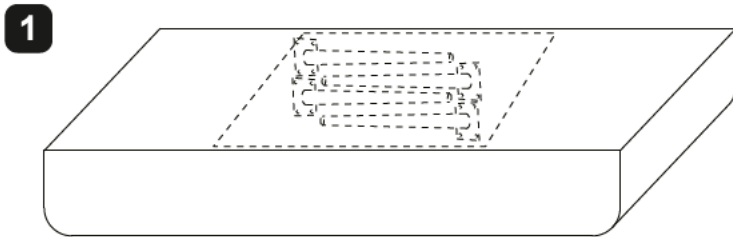


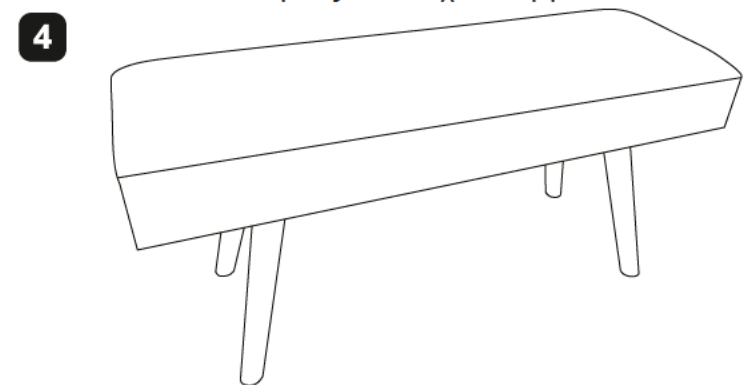
ASSEMBLY INSTRUCTIONS- ΟΔΗΓΙΕΣ ΣΥΝΑΡΜΟΛΟΓΗΣΗΣ



Open the cover on the bottom. Here related wooden legs, screws and tools.



Ανοίξτε το κάλυμμα στο κάτω μέρος. Στο εσωτερικό του θα βρείτε τα ξύλινα πόδια, τις βίδες και τα σχετικά εργαλεία.



Warning!

Do not sit at the corner of the stool, it might tilt.
Do not stand on the stool.

Προσοχή!

Μην κάθεστε στην γωνία του σκαμπώ, μπορεί να γείρει.
Μην στέκεστε πάνω στο σκαμπώ

