

 **ALYAN STOPPER**
4 PCS 4 ΡΟΔΕΛΕΣ ΑΛΕΝ


 **SCREW**
4 PCS 4 ΒΙΔΕΣ

 **ALYAN**
1 PCS 1 ΑΛΕΝ

 **HANDLE**
4 PCS 4 ΧΕΡΟΥΛΙΑ

 **EXTERIOR COVER HINGE**
2 PCS 2 ΜΕΝΤΕΣΕΔΕΣ ΓΙΑ ΤΗΝ ΠΟΡΤΑ

 **HANGER FLANGE**
2 PCS 2 ΣΤΗΡΙΓΜΑΤΑ ΓΙΑ ΚΡΕΜΑΣΤΡΑ

 **HINGE**
2 PCS 2 ΜΕΝΤΕΣΕΔΕΣ

 **MINIFIX SHAFT**
28 PCS 28 MINIFIX ΒΙΔΕΣ

 **MINIFIX HEAD**
28 PCS 28 MINIFIX ΚΕΦΑΛΕΣ

 **DRAWER RAIL**
2 PCS 2 ΡΑΓΕΣ ΓΙΑ ΤΑ ΣΥΡΤΑΡΙΑ

 **DOWEL**
8 PCS 8 ΣΥΝΔΕΤΙΚΑ ΚΑΡΦΙΑ

 **3,5*18 SCREW**
36 PCS
36 ΒΙΔΕΣ
3,5*18

 **SCREW**
8 PCS
8 ΒΙΔΕΣ

 **NAIL**
25 PCS
25 ΚΑΡΦΙΑ

 **SHELF PIN**
4 PCS
4 ΣΤΗΡΙΓΜΑΤΑ ΡΑΦΙΩΝ

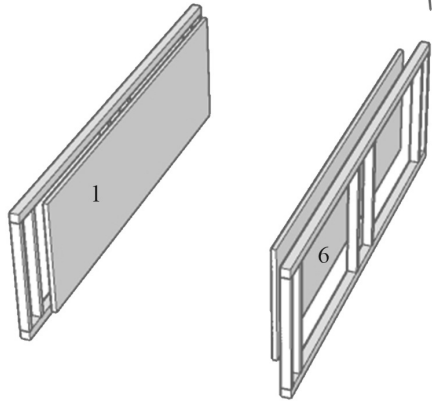


ΣΥΝΑΡΜΟΛΟΓΗΣΤΕ ΤΟ ΠΡΟΪΟΝ ΕΧΟΝΤΑΣ ΤΟ ΤΟΠΟΘΕΤΗΣΕΙ ΣΤΟ ΔΑΠΕΔΟ.



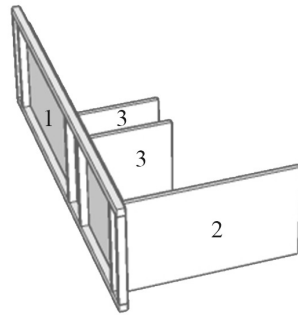
STRICTLY INSTALL THE PRODUCT BY PLATING IT ON THE FLOOR.

1. STEP



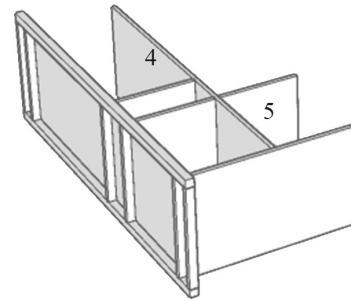
Screw the side tables to the metal profile.

2. STEP



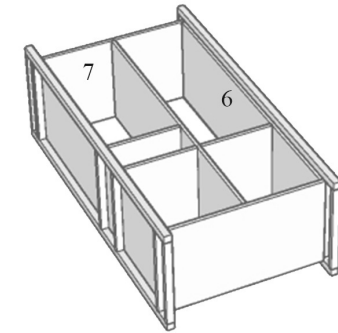
Mount the bottom plate and the fixed shelves with the help of allen screws.

3. STEP



Assemble the center upright and the fixed shelf.

4. STEP



Assemble the side table and the upper table that we mounted on the metal profile.

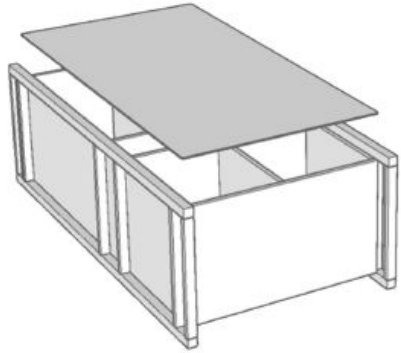
Βιδώνετε τα πλαϊνά πάνελ στο μεταλλικό σκελετό.

Βιδώνετε τα σταθερά ράφια στο εσωτερικό τμήμα του πλαϊνού πάνελ με τη χρήση άλεν.

Τοποθετείτε το κεντρικό πάνελ σε όρθια θέση και το σταθερό ράφι όπως φαίνεται στην φωτογραφία.

Συνδέετε το πλαϊνό πάνελ που έχετε βιδώσει το μεταλλικό σκελετό με το άνω πανελ .

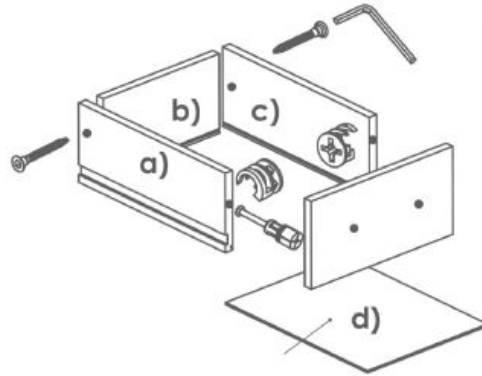
5. STEP



Hammer the back.

Καρφώνετε την πλάτη .

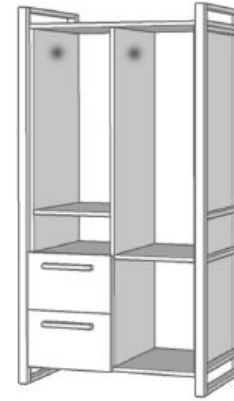
6. STEP



Assemble the drawers as shown.

Συναρμολογείτε τα συρτάρια όπως φαίνεται στο σχεδιάγραμμα.

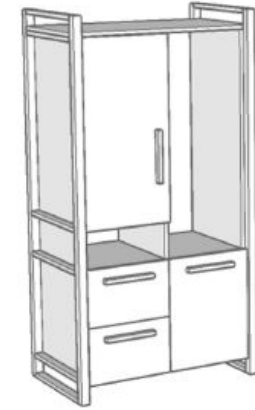
7. STEP



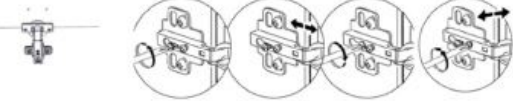
Placed the hanger flanges and movable shelves.

Τοποθετείτε τα στηρίγματα για τις μεταλλικές ράβδους και τα μετακινούμενα ράφια.

8. STEP



Finally, let's mount the hinges on the doors first. and put on the covers.



Τοποθετείτε πρώτα τους μεντεσέδες στις πόρτες και μετά τοποθετείτε τις πόρτες στην ντουλάπα.