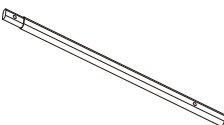
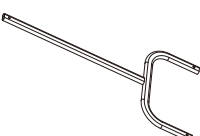
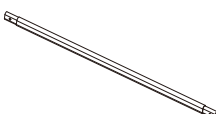
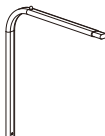
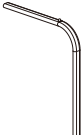
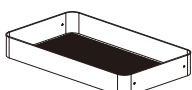
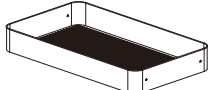






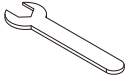
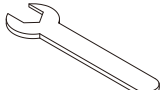
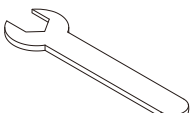
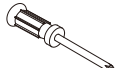
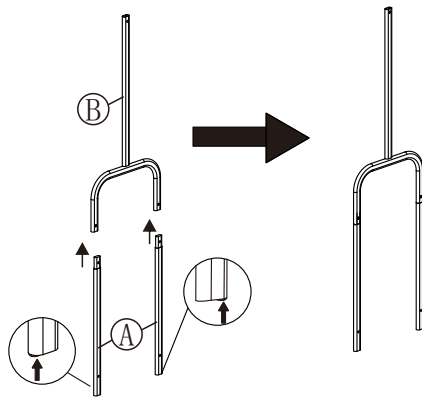
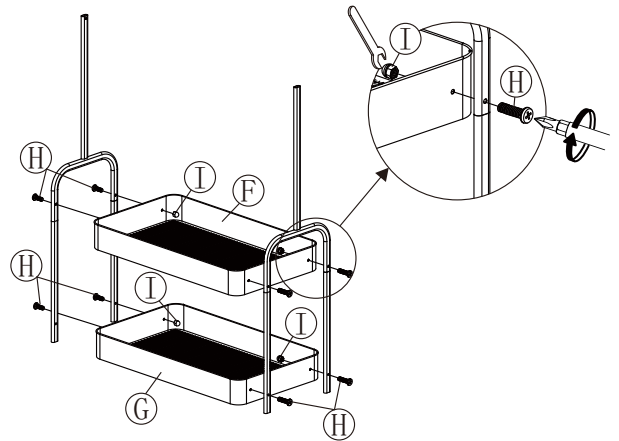
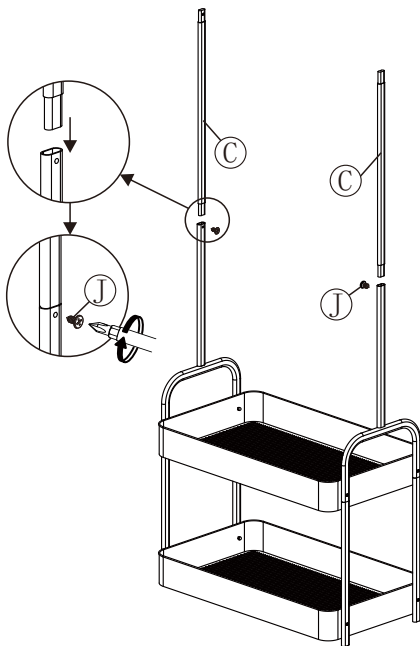
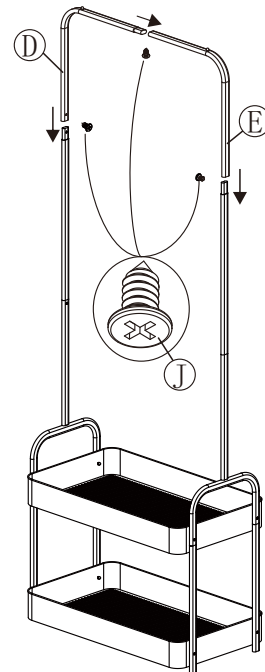
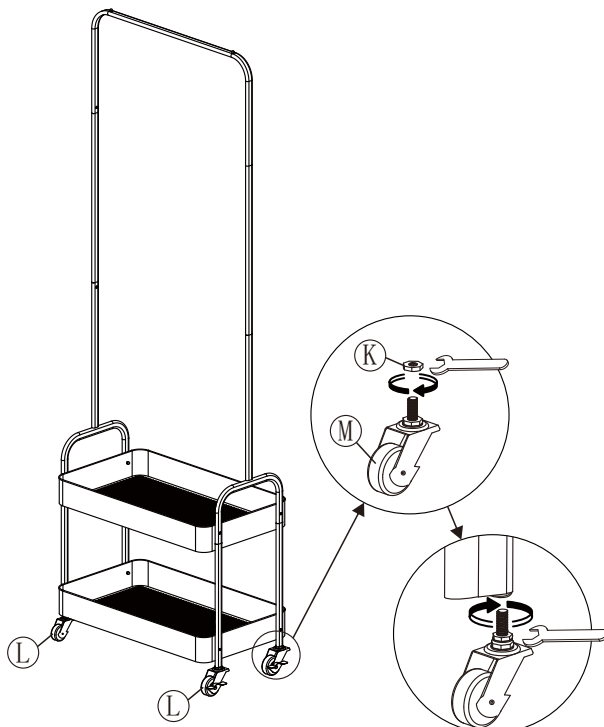


<p>A</p>  <p>4pcs</p>	<p>B</p>  <p>2pcs</p>	<p>C</p>  <p>2pcs</p>	<p>D</p>  <p>1pc</p>
<p>E</p>  <p>1pc</p>	<p>F</p>  <p>small 1pc</p>	<p>G</p>  <p>big 1pc</p>	<p>H</p>  <p>M5x16mm 8pcs</p>
<p>I</p>  <p>M5 8pcs</p>	<p>J</p>  <p>st3x8mm 5pcs</p>	<p>K</p>  <p>M6 4pcs</p>	<p>L</p>  <p>2pcs</p>
<p>M</p>  <p>2pcs</p>	<p>N</p>  <p>1pc</p>	<p>O</p>  <p>1pc</p>	<p>P</p>  <p>1pc</p>
<p>Q</p>  <p>1pc</p>			

1Ax4
Bx2

x2

Bottom pipe hole need to be face outside when install wheel / Η τρύπα της μεταλλικής ράβδου της βάσης να βρίσκεται προς τα έξω κατά την τοποθέτηση της ρόδας

2Fx1
Gx1
Hx8
Ix8**3**Cx2
Jx2**4**Dx1
Ex1
Jx3**5**Lx2
Mx2
Kx4**6**