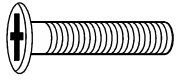
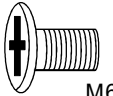
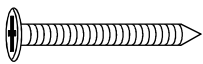
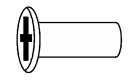
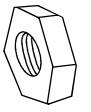
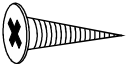
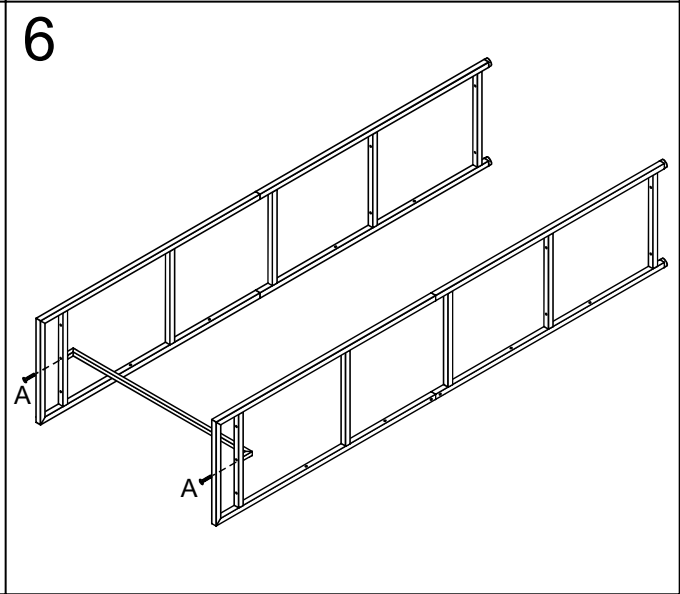
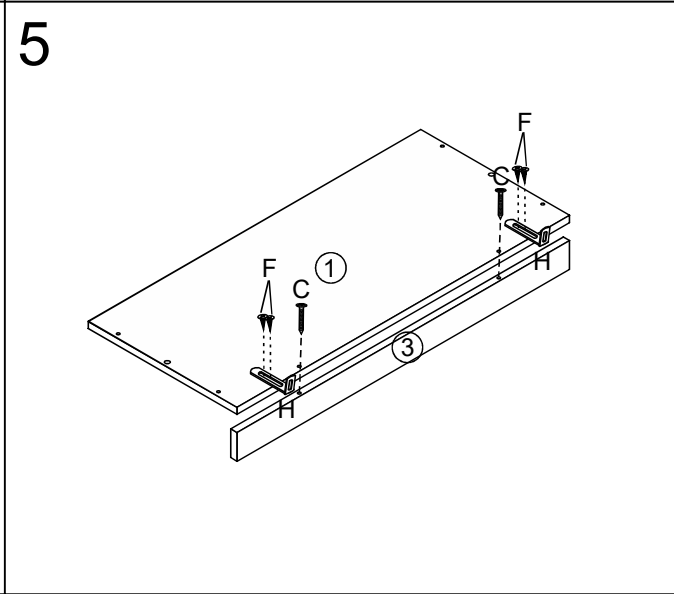
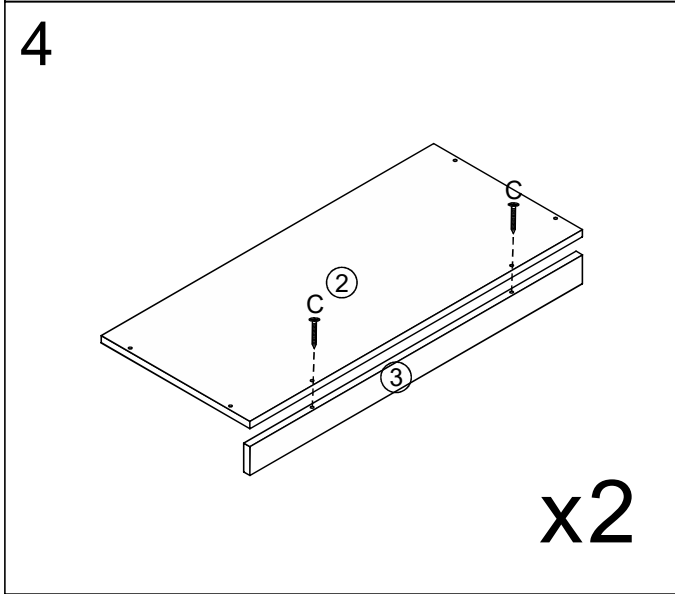
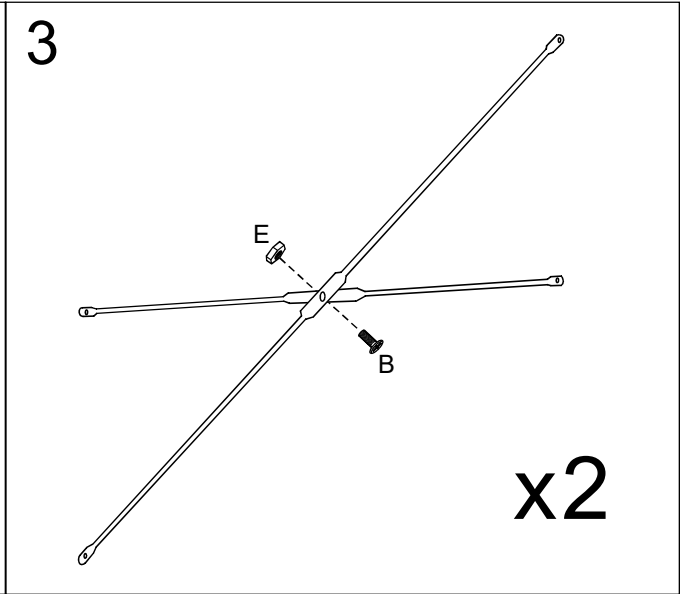
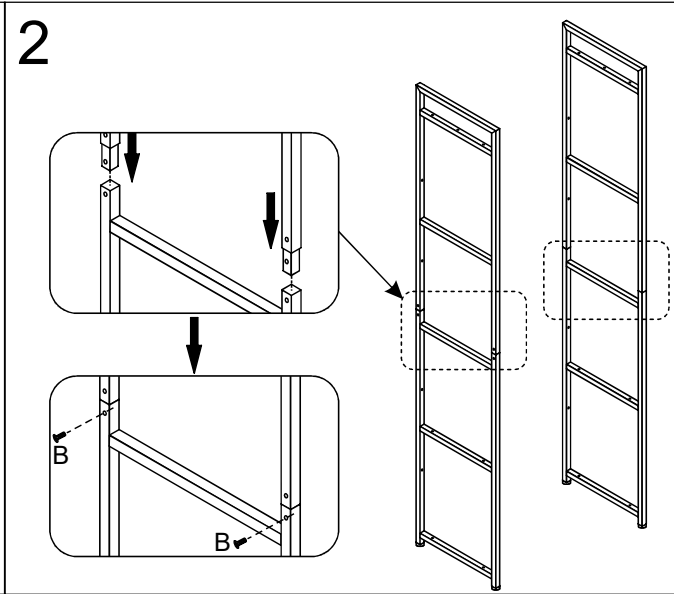
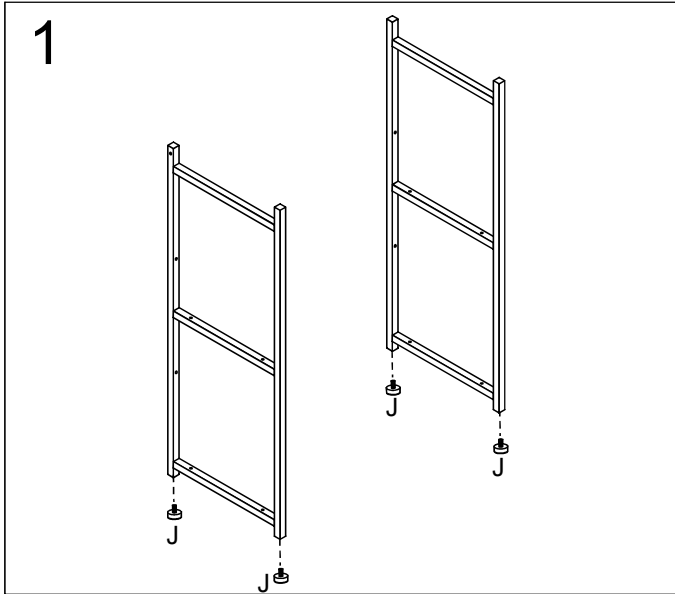


<p>A</p>  <p>M6X30 mm 14pcs</p>	<p>B</p>  <p>M6X15 mm 14pcs</p>	<p>C</p>  <p>ST5X50 mm 6pcs</p>	<p>D</p>  <p>M6 8pcs</p>	<p>E</p>  <p>M6mm 2pcs</p>	<p>F</p>  <p>ST3.5X14 mm 4pcs</p>
---	---	--	--	--	---

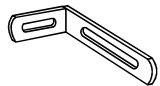


G



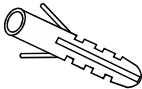
ST4X25mm
2pcs

H



2pcs

I



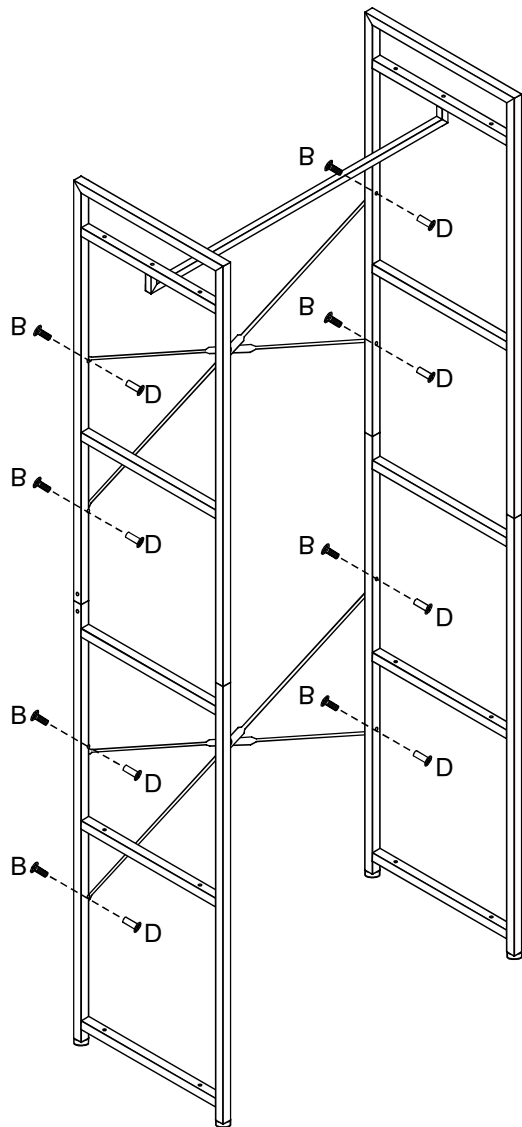
2pcs

J

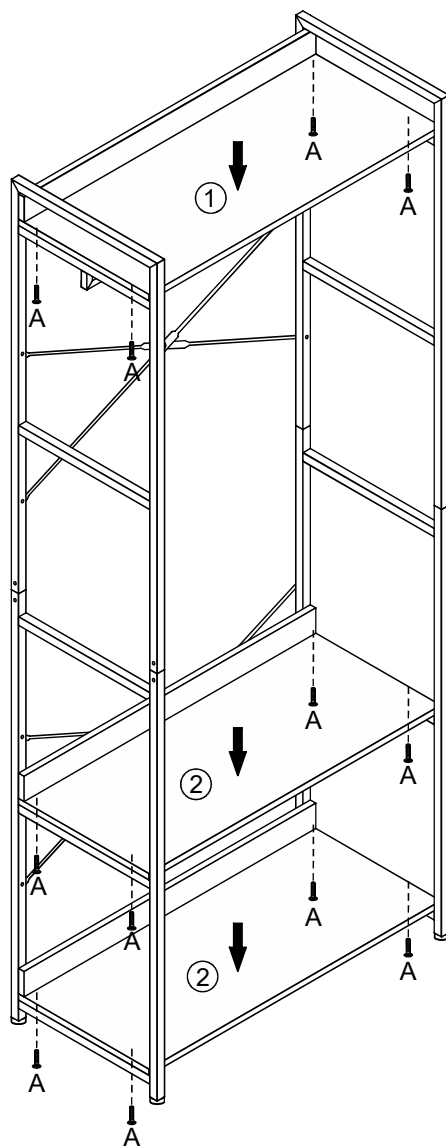


M8X20X10mm
4pcs

7



8



9

