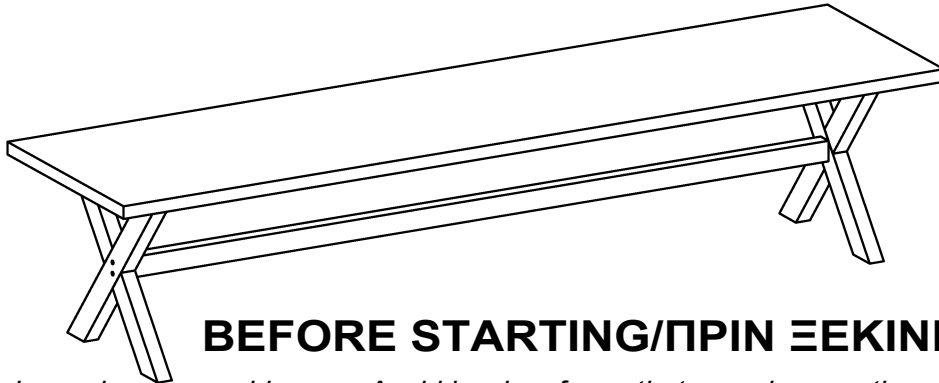
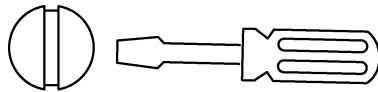
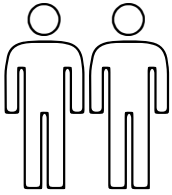


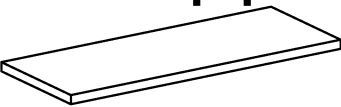



ASSEMBLY INSTRUCTIONS/ΣΧΕΔΙΟ ΣΥΝΑΡΜΟΛΟΓΙΣΗΣ

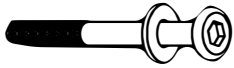




Important ! Please Keep These Instructions For Future Reference
Σημαντικό ! Παρακαλώ κρατήστε αυτές τις οδηγίες για μελλοντική χρήση.



BEFORE STARTING/ΠΡΙΝ ΞΕΚΙΝΗΣΕΤΕ:

1. Choose a clean, level, spacious assembly area. Avoid hard surfaces that may damage the product./Επιλέξτε μία καθαρή, επίπεδη και ευρύχωρη επιφάνεια. Αποφύγετε σκληρές επιφάνειες που ενδεχομένως καταστρέφουν το προϊόν.
2. Take care when lifting. Product should be assembled as near as possible to the point of use. Ensure that you have all required contents (parts and fittings) for complete assembly./ Το προϊόν θα πρέπει να συναρμολογηθεί όσο πιο κοντά στο σημείο που θα χρησιμοποιηθεί. Να είστε προσεκτικοί όταν σηκώνετε το προϊόν . Σιγουρευτείτε πως έχετε όλα τα απαιτούμενα μέρη (τμήματα και εξαρτήματα) προκειμένου να συναρμολογηθεί άρτιο.
3. Place the contents on a carpeted or padded area to protect them from damage./Εναποθέστε τα τμήματα σε ένα χαλί ή μία μαλακή επιφάνεια ώστε να μην χτυπηθούν.
4. Always read the assembly instructions carefully before beginning assembly./Πάντα να διαβάζετε τις οδηγίες συναρμολόγησης πριν ξεκινήσετε την διαδικασία.
5. Keep all hardware parts and packaging out of reach of small children./Παρακαλούμε κρατήστε όλα τα επιμέρους κομμάτια καθώς και τα υλικά συσκευασίας μακριά από παιδιά.
6. Do not over tighten the screws and bolts as this may damage the threads./Μήν σφίγγετε υπερβολικά τις βίδες καθώς αυτό μπορεί να καταστρέψει το σπείρωμα .

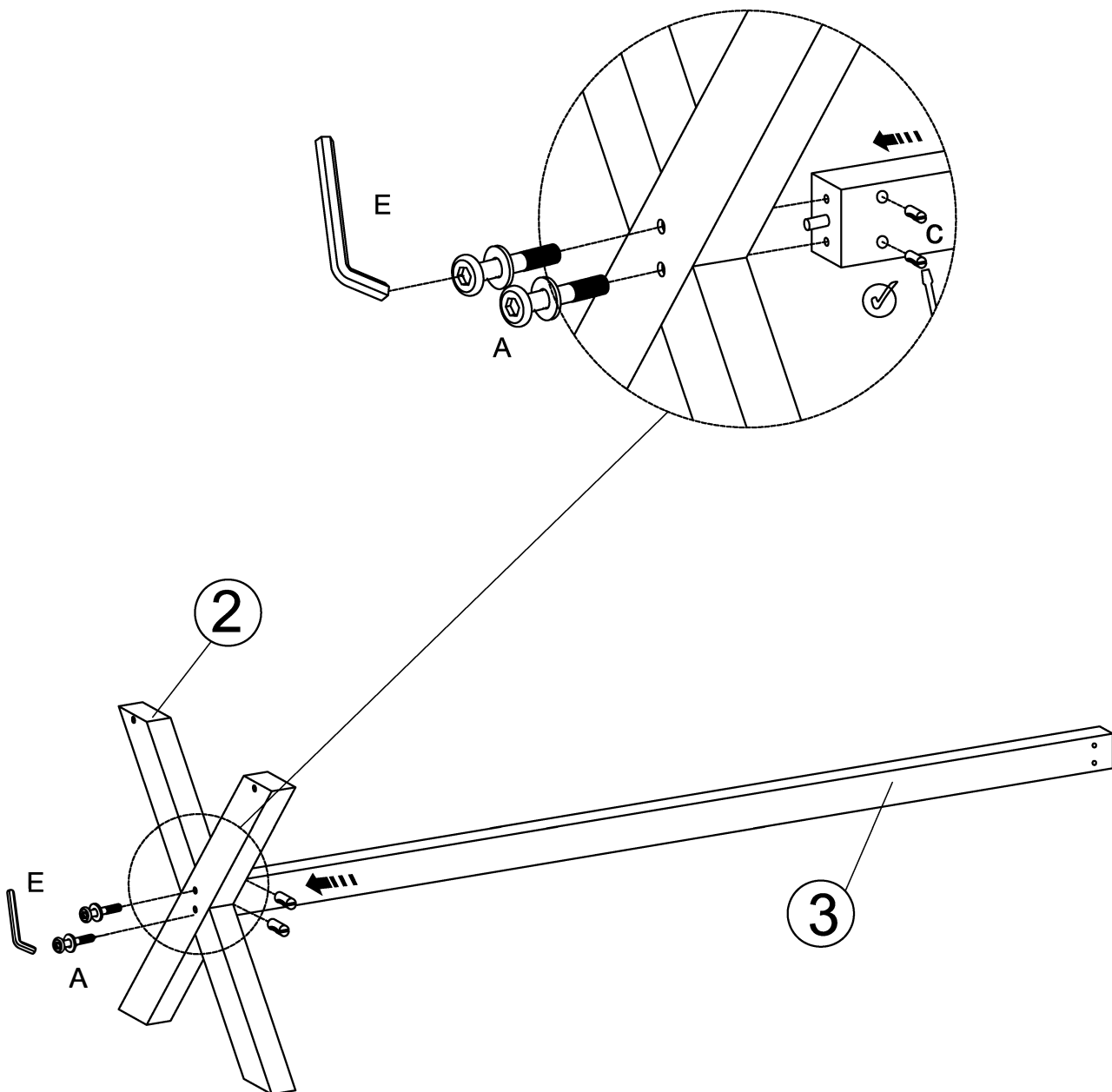
Parts/Μέρη		
1		x 1
2		x 2
3		x 1
4		x 1

Fittings/Εξαρτήματα		
A	 Ø6 x 100	x 8
B	 Ø6 x 45	x 4
C	 Ø6 x 20	x 4
D	 Ø6 x 13	x 4
E	 Ø4 x 60	x 2

ASSEMBLY INSTRUCTIONS/ΣΧΕΔΙΟ ΣΥΝΑΡΜΟΛΟΓΙΣΗΣ

Important ! Please Keep These Instructions For Future Reference
Σημαντικό ! Παρακαλώ κρατήστε αυτές τις οδηγίες για μελλοντική χρήση.

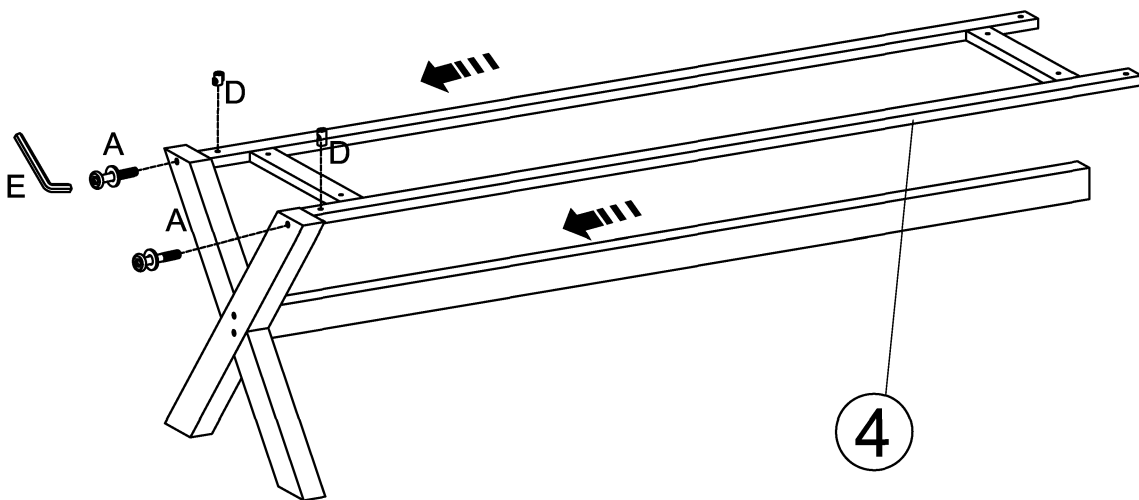
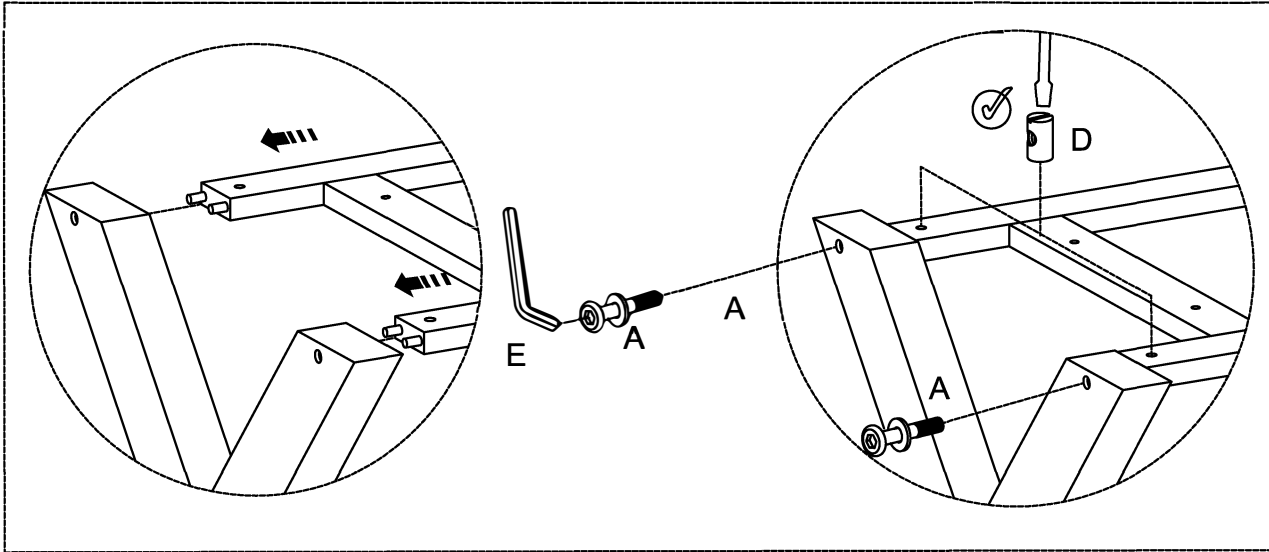
Step/Βήμα 1:



ASSEMBLY INSTRUCTIONS/ΣΧΕΔΙΟ ΣΥΝΑΡΜΟΛΟΓΙΣΗΣ

Important ! Please Keep These Instructions For Future Reference
Σημαντικό ! Παρακαλώ κρατήστε αυτές τις οδηγίες για μελλοντική χρήση.

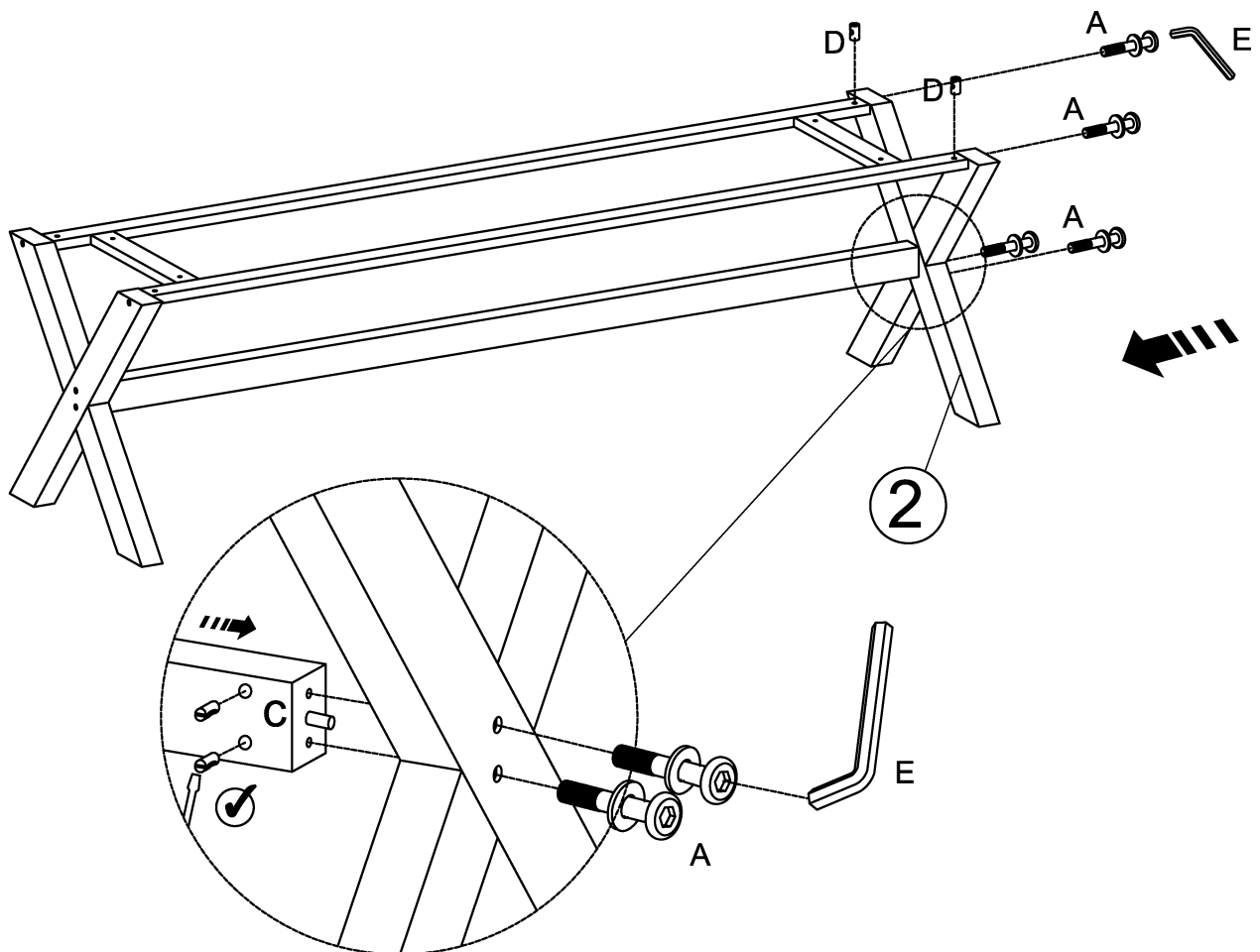
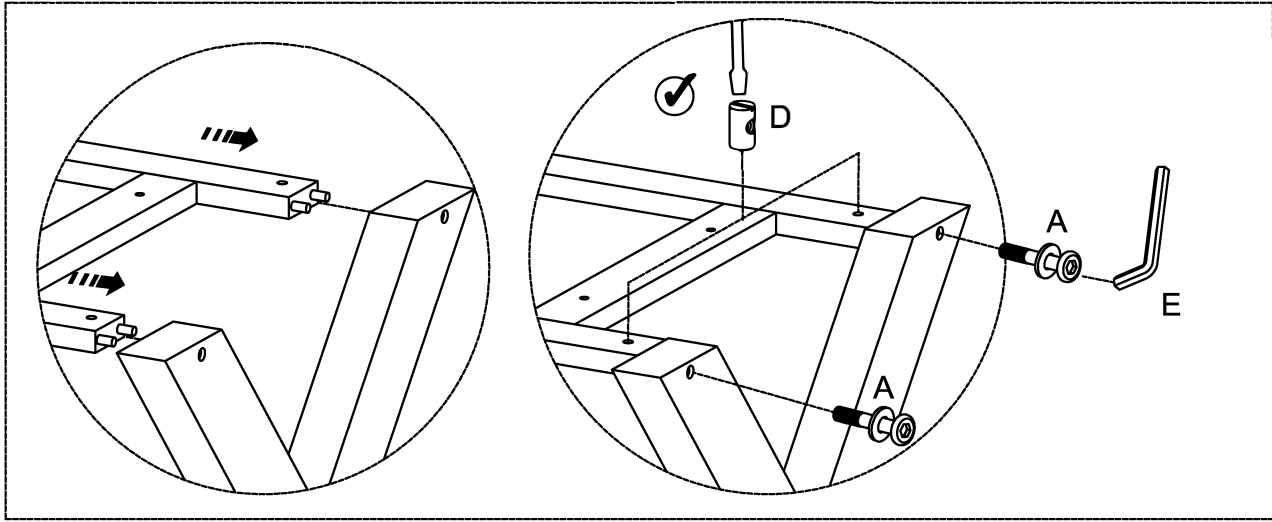
Step/Βήμα 2:



ASSEMBLY INSTRUCTIONS/ΣΧΕΔΙΟ ΣΥΝΑΡΜΟΛΟΓΙΣΗΣ

Important ! Please Keep These Instructions For Future Reference
Σημαντικό ! Παρακαλώ κρατήστε αυτές τις οδηγίες για μελλοντική χρήση.

Step/Βήμα 3:



Important ! Please Keep These Instructions For Future Reference
Σημαντικό ! Παρακαλώ κρατήστε αυτές τις οδηγίες για μελλοντική χρήση.

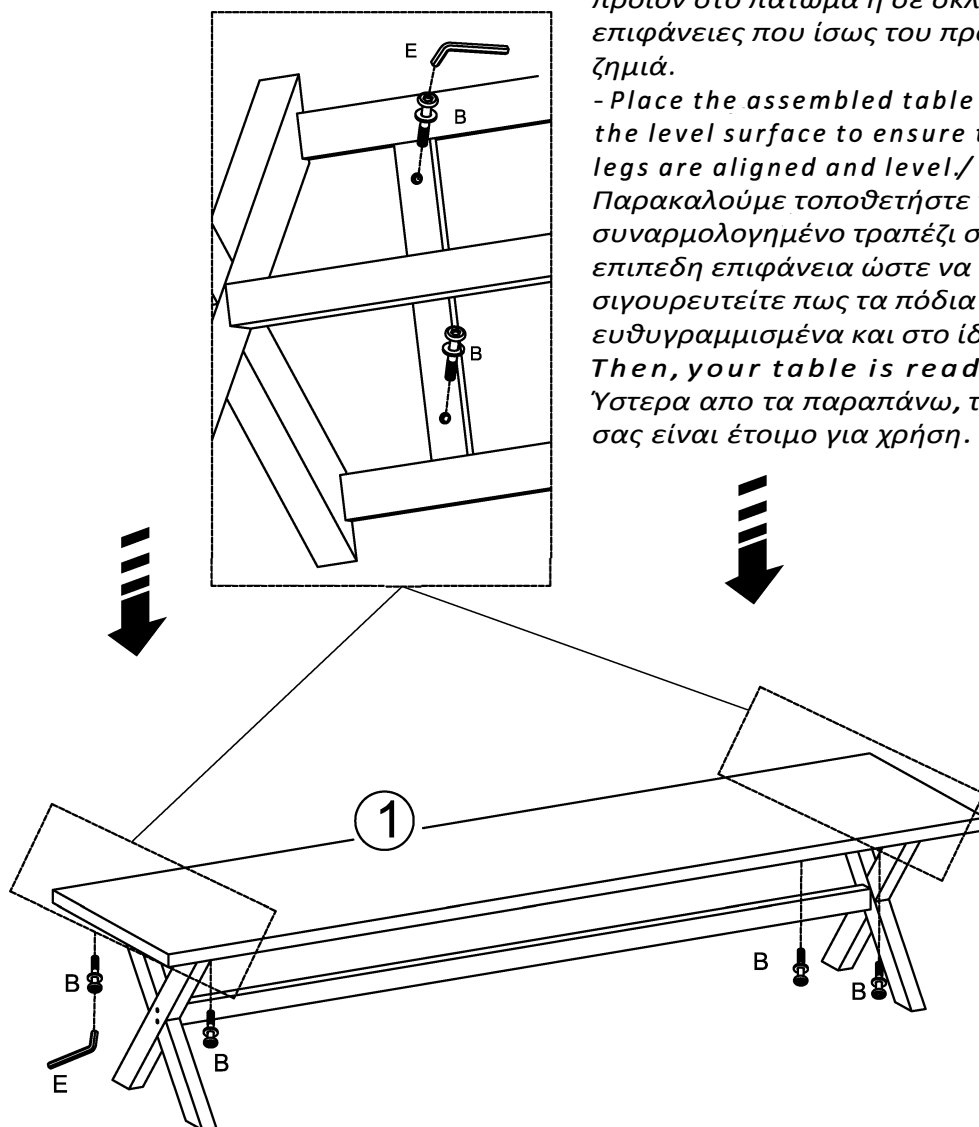
Step/Βήμα 4:

IMPORTANT NOTE:

Σημαντικές σημειώσεις

- Never drag or lean on the floor or hard surface which can make the table to be damaged./Ποτέ μην σέρνετε το προϊόν στο πάτωμα ή σε σκληρές επιφάνειες που ίσως του προκαλέσουν ζημιά.

- Place the assembled table upright on the level surface to ensure the table legs are aligned and level./ Παρακαλούμε τοποθετήστε το συναρμολογημένο τραπέζι σε μία επιπεδη επιφάνεια ώστε να σιγουρευτείτε πως τα πόδια είναι ευθυγραμμισμένα και στο ίδιο ύψος. Then, your table is ready for use./ Υστερα απο τα παραπάνω, το τραπέζι σας είναι έτοιμο για χρήση.



ΟΔΗΓΙΕΣ ΚΑΘΑΡΙΣΜΟΥ & ΦΡΟΝΤΙΔΑΣ

Για καθημερινή φροντίδα, σκουπίστε την επιφάνεια με ένα μαλακό καθαρό στεγνό πανί.

Αποφύγετε τη χρήση σκληρών καθαριστικών και λειαντικών. Προσοχή το πανί που θα καθαρίσετε το προϊόν να μην είναι λερωμένο. Το αντηλιακό, το αλκοόλ, οι χυμοί και άλλες χημικές ουσίες, μπορεί να προκαλέσουν μόνιμη ζημιά στην επιφάνεια των επίπλων σας, και πρέπει να καθαρίζονται αμέσως .

Στη συσκευασία περιλαμβάνεται ένα μικρό κουτάκι από κερί με ένα μικρό πανί, το οποίο μπορεί να χρησιμοποιηθεί για τον καθαρισμό του τραπέζιού, του πάγκου και της επιφάνειας της καρέκλας μόνο εάν υπάρχουν έντονα σημάδια από λεκέ.

Όταν μετακινείτε προϊόντα, να τα σηκώνετε πάντα από το πάτωμα, να μην τα σέρνετε ή μην σέρνετε το κουτί τους στο πάτωμα ή σε σκληρή επιφάνεια γιατί το σύρσιμο μπορεί να προκαλέσει ζημιά στα έπιπλα.

Ποτέ μην σέρνετε την καρέκλα ενώ κάθεστε πάνω της .

Μην στέκεστε πάνω στα έπιπλα για τη δική σας ασφάλεια & για χάρη των επίπλων.

Συναρμολογήσεις: Τα παξιμάδια και οι βίδες πρέπει να ελέγχονται περιοδικά για να βεβαιωθείτε ότι είναι ακόμα σταθερά. Σημειώστε να μην το κάνετε υπερβολικό σφίξιμο.

Μην γράφετε σε έπιπλα χωρίς ενδιάμεσο υπόστρωμα.

Τα έπιπλά μας προτείνονται για οικιακή χρήση.

Μην τοποθετείτε ζεστά αντικείμενα απευθείας στην επιφάνεια των επίπλων για να αποφύγετε ζημιές ή σημάδια στην επιφάνεια .

Το κάλυμμα επίπλων εξωτερικού χώρου συνιστάται για προστασία από την υγρασία και άλλα φαινόμενα. Αυτό θα προστατεύσει το φινίρισμα και θα παρατείνει τη διάρκεια ζωής των επίπλων σας .

CLEANING & CARE INSTRUCTION

For daily care, wipe the surface with a soft clean dry cloth/

Avoid the use of harsh cleaners and abrasives. Please be aware of staining fabric; Suntan oil, alcohol, juices & other chemical, may do permanent damage to your furniture's surface, should be cleaned immediately.

Including in packaging is a small tin can of wax with a small cloth which can be used for cleaning the table, bench, chair top surface only if there is any strong dirty marks/

When moving products, please always lift off the floor, never drag products itself or drag its box on the floor or hard surface because dragging may cause damage to the furniture/

Never drag chair while sitting on it.

Do not stand on furniture for your own safety & for the sake of the furniture.

Fittings: bolts, nuts & screws should be checked periodically to ensure they are still firm. Note not to do over tighten.

Do not write on furniture without padded barrier.

Our furniture is recommended for household used.

Do not put hot items directly on furniture surface, otherwise use pads to avoid damages or marks left on the surface.

The outdoor furniture cover is recommended to guard against moisture and the elements.

This will protect the finish and prolong the life of your furniture.