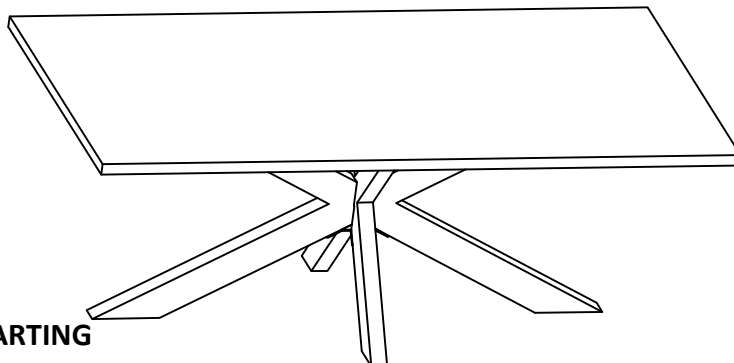


# ASSEMBLY INSTRUCTIONS / ΟΔΗΓΙΕΣ ΣΥΝΑΡΜΟΛΟΓΗΣΗΣ

Important! Please Keep These Instructions For Future Reference  
Σημαντικό! Παρακαλώ κρατήστε αυτές τις οδηγίες για μελλοντική χρήση.



## BEFORE STARTING

1. Choose a clean, level, spacious assembly area. Avoid hard surfaces that may damage the product.
2. Take care when lifting. The product should be assembled as near as possible to the point of use.
3. Ensure that you have all required contents (parts and fittings) for complete assembly.
4. Place the contents on a padded area or on top of carton paper to protect them from damages.
5. Always read the assembly instructions carefully before beginning assembly
6. Keep all hardware parts and packaging out of reach of small children
7. Do not over tighten the screws and bolts until completion of assembly as this may damage the threads

## ΠΡΙΝ ΞΕΚΙΝΗΣΕΤΕ

1. Επιλέξτε έναν καθαρό, επίπεδο και ευρύχωρο χώρο συναρμολόγησης. Αποφύγετε σκληρές επιφάνειες που μπορεί να προκαλέσουν ζημιά στο προϊόν.
2. Προσέξτε κατά την ανύψωση. Το προϊόν θα πρέπει να συναρμολογηθεί όσο το δυνατόν πιο κοντά στο σημείο χρήσης.
3. Βεβαιωθείτε ότι έχετε όλα τα απαιτούμενα εξαρτήματα (μέρη και συνδέσμους) για την ολοκλήρωση της συναρμολόγησης.
4. Τοποθετήστε τα εξαρτήματα σε μια μαλακή επιφάνεια ή πάνω σε χαρτόνι για να τα προστατέψετε από ζημιές.
5. Διαβάζετε πάντα προσεκτικά τις οδηγίες συναρμολόγησης πριν ξεκινήσετε τη συναρμολόγηση.
6. Κρατήστε όλα τα εξαρτήματα και τη συσκευασία μακριά από μικρά παιδιά.
7. Μην σφίγγετε υπερβολικά τις βίδες και τα μπουλόνια μέχρι να ολοκληρωθεί η συναρμολόγηση, καθώς αυτό μπορεί να καταστρέψει τα σπειρώματα.

## Parts/Μερή

1		x 1
2		x 1
3		x 1
4		x 1

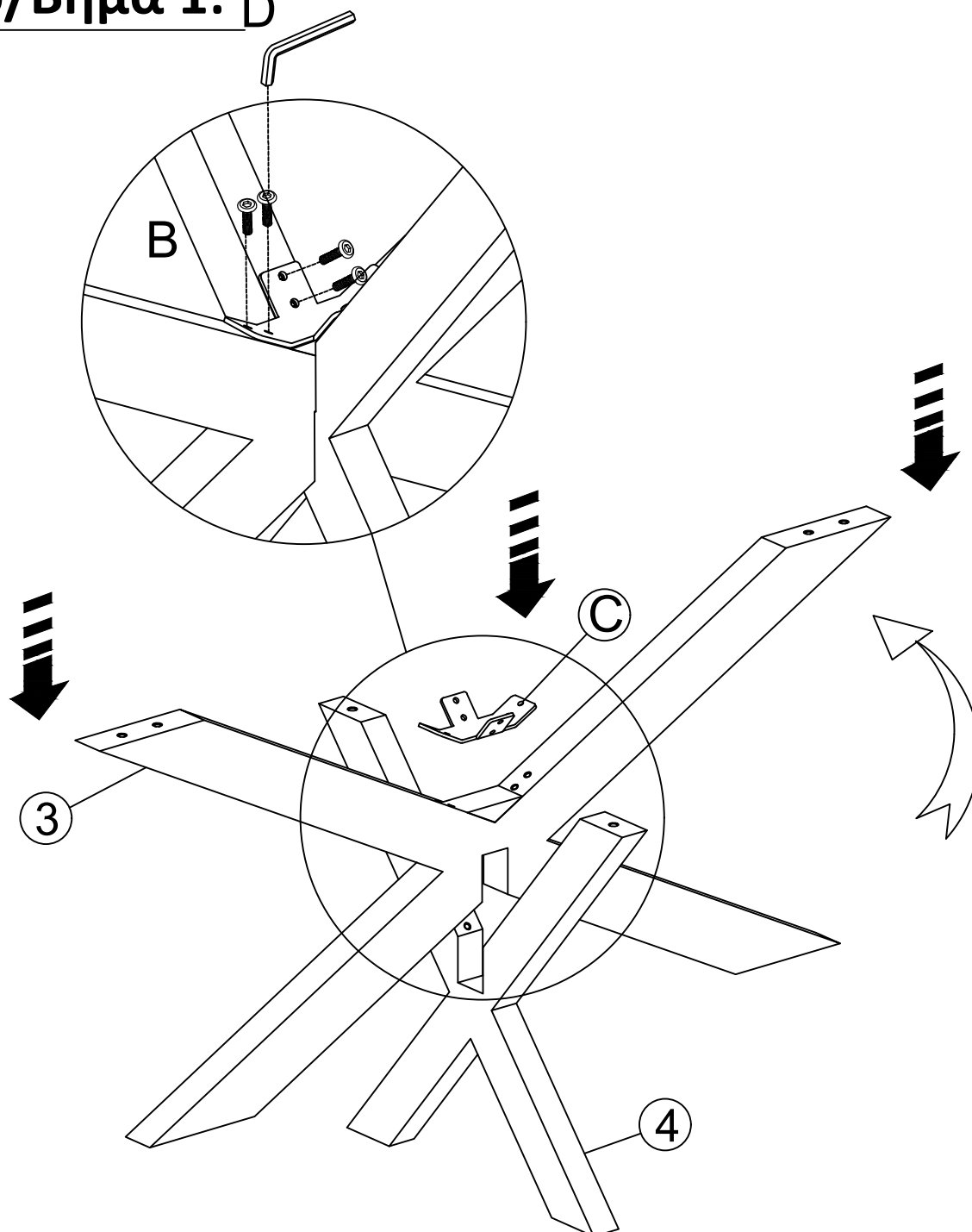
## Fittings/Εξαρτήματα

A	 Ø6 x 35	x14
B	 Ø6 x 25	x 8
C		x 1
D		x 1
E		x 4
F		x22

# ASSEMBLY INSTRUCTIONS / ΟΔΗΓΙΕΣ ΣΥΝΑΡΜΟΛΟΓΗΣΗΣ

Important! Please Keep These Instructions For Future Reference.  
Σημαντικό! Παρακαλώ κρατήστε αυτές τις οδηγίες για μελλοντική χρήση.

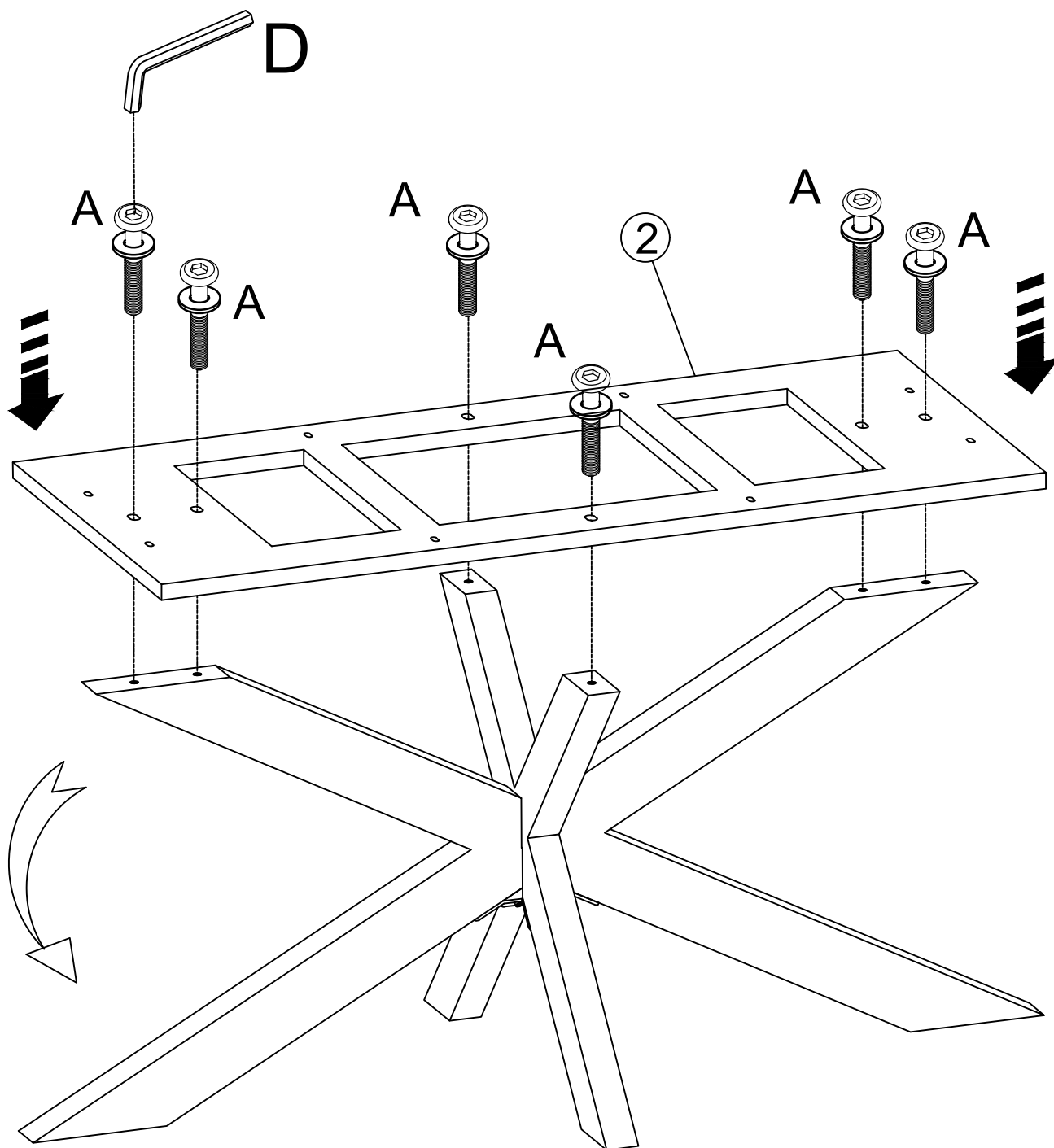
## Step/Βήμα 1: D



# ASSEMBLY INSTRUCTIONS / ΟΔΗΓΙΕΣ ΣΥΝΑΡΜΟΛΟΓΗΣΗΣ

Important! Please Keep These Instructions For Future Reference.  
Σημαντικό! Παρακαλώ κρατήστε αυτές τις οδηγίες για μελλοντική χρήση.

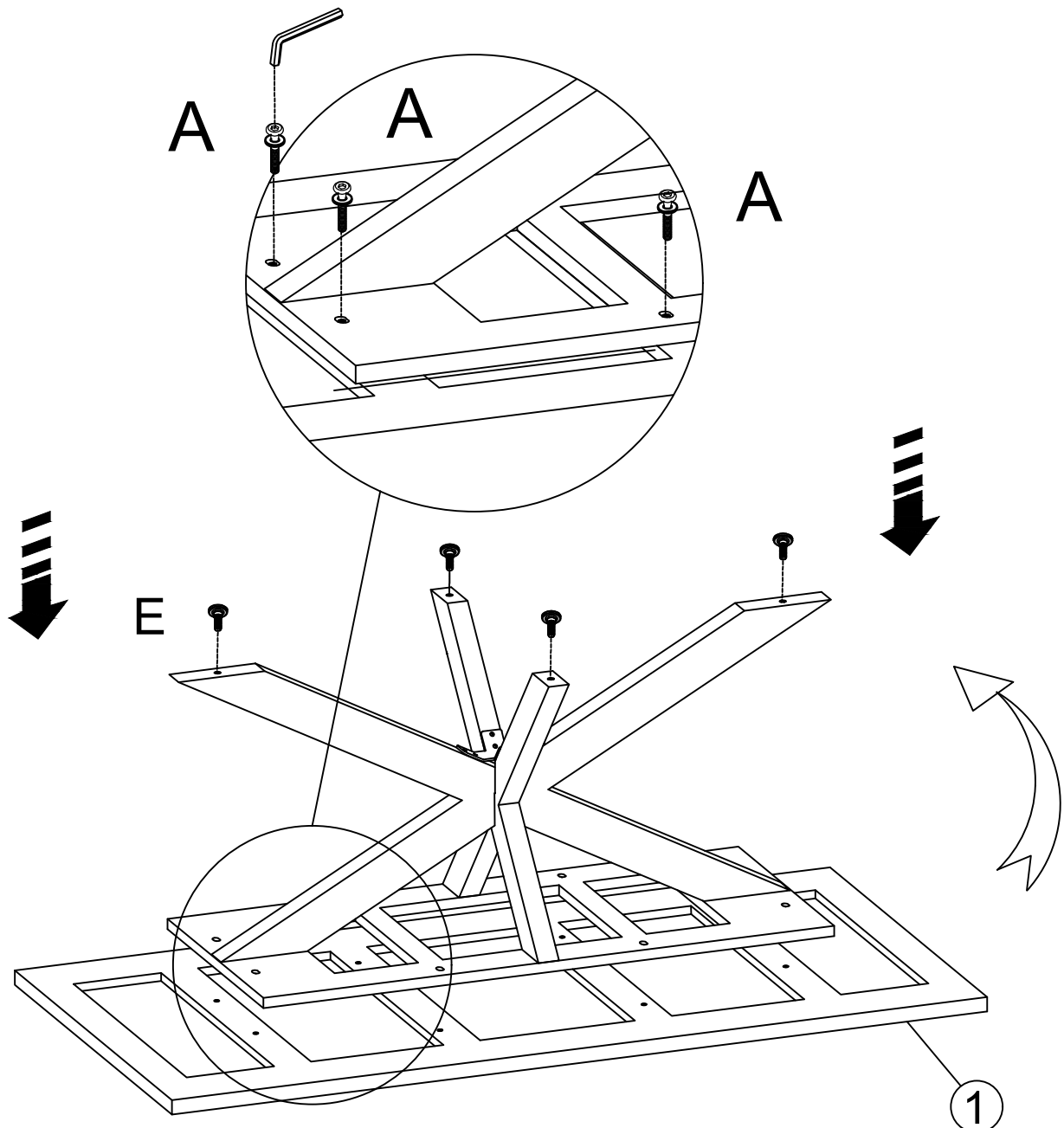
## Step/Βήμα 2:



# ASSEMBLY INSTRUCTIONS / ΟΔΗΓΙΕΣ ΣΥΝΑΡΜΟΛΟΓΗΣΗΣ

Important! Please Keep These Instructions For Future Reference.  
Σημαντικό! Παρακαλώ κρατήστε αυτές τις οδηγίες για μελλοντική χρήση.

## Step/Βήμα 3: D



# ASSEMBLY INSTRUCTIONS / ΟΔΗΓΙΕΣ ΣΥΝΑΡΜΟΛΟΓΗΣΗΣ

Important! Please Keep These Instructions For Future Reference,  
Σημαντικό! Παρακαλώ κρατήστε αυτές τις οδηγίες για μελλοντική χρήση.

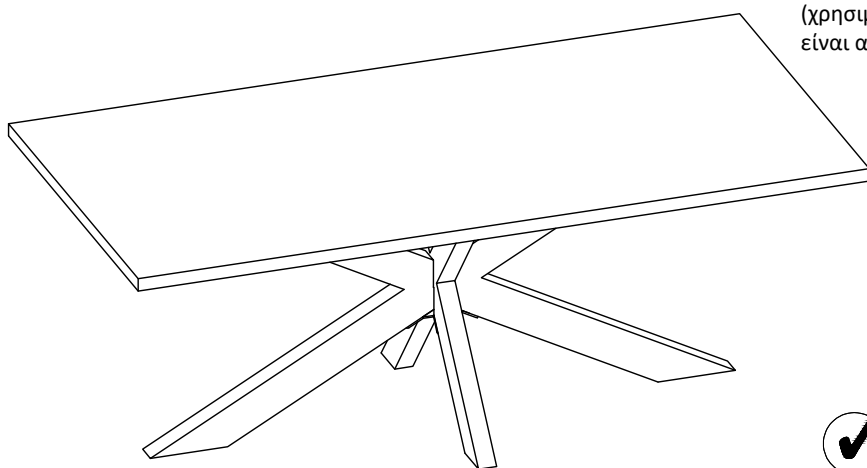
## COMPLETE/ΟΛΟΚΛΗΡΩΘΗΚΕ:

### IMPORTANT NOTE

- \*Never drag or lean on the floor or hard surface which can make the table to be damaged.
- \*Place the assembled table upright on the level surface to ensure the furniture's legs are aligned and level (use the adjustable feet if necessary).

### ΣΗΜΑΝΤΙΚΗ ΣΗΜΕΙΩΣΗ

- \*Μην σύρετε ή γέρνετε το τραπέζι στο πάτωμα ή σε σκληρή επιφάνεια, καθώς αυτό μπορεί να προκαλέσει ζημιά στο τραπέζι.
- \*Τοποθετήστε το συναρμολογημένο τραπέζι όρθιο σε επίπεδη επιφάνεια για να βεβαιωθείτε ότι τα πόδια των επίπλων είναι ευθυγραμμισμένα και σταθερά (χρησιμοποιήστε τα ρυθμιζόμενα ποδαράκια, αν είναι απαραίτητο).



## CLEANING & CARE

1. Wood is a living material and over time minor cracks and a change of colour may occur. These are all natural features of hardwood timber.
2. For daily care, wipe the surface with a soft clean dry cloth. Avoid the use of harsh cleaners, staining fabric and abrasives.
3. Please be aware that oil, alcohol, juices & other chemical marks may do permanent damage to your furniture's coating if left uncleaned on the furniture for many days. After each use, these should be cleaned with clean wet cloth.
4. When moving products, please always lift off the floor, never drag products itself or drag its box on the floor or hard surface because dragging may cause damage to the furniture.
5. Never drag chair while sitting on it.
6. Do not stand on furniture for your own safety & for the sake of the furniture.
7. Fittings: bolts, nuts & screws should be checked periodically after each disassembly and before each assembly to ensure they are still firm. Note not to do over tighten until assembly completion.
8. When not in use, an outdoor furniture cover can be used to guard against moisture and the elements. This will protect the finishing and maximize the life of your furniture.

## ΚΑΘΑΡΙΣΜΟΣ ΚΑΙ ΦΡΟΝΤΙΔΑ

1. Το ξύλο είναι ένα ζωντανό υλικό και με την πάροδο του χρόνου μπορεί να εμφανιστούν μικρές ρωγμές και αλλαγές στο χρώμα. Αυτά είναι φυσικά χαρακτηριστικά του σκληρού ξύλου.
2. Για καθημερινή φροντίδα, σκουπίστε την επιφάνεια με ένα μαλακό, καθαρό και στεγνό πανί. Αποφύγετε τη χρήση ισχυρών καθαριστικών, υφασμάτων που λεκιάζουν και λιπαντικών προϊόντων.
3. Λάβετε υπόψη ότι το λάδι, το αλκοόλ, οι χυμοί και άλλες χημικές ουσίες μπορούν να προκαλέσουν μόνιμες ζημιές στο φινιρίσμα των επίπλων αν μείνουν χωρίς καθαρισμό για πολλές ημέρες. Μετά από κάθε χρήση, αυτά θα πρέπει να καθαρίζονται με ένα καθαρό υγρό πανί.
4. Όταν μετακινείτε προϊόντα, παρακαλώ να τα σηκώνετε πάντα από το πάτωμα. Μην τα σύρετε ποτέ, ούτε το ίδιο το προϊόν ούτε το κουτί του, πάνω στο πάτωμα ή σε σκληρή επιφάνεια, καθώς το σύρσιμο μπορεί να προκαλέσει ζημιά στα έπιπλα.
5. Μην σύρετε ποτέ την καρέκλα ενώ κάθεστε πάνω της.
6. Μην ανεβαίνετε πάνω στα έπιπλα για την ασφάλειά σας και για την προστασία των επίπλων.
7. Τα εξαρτήματα: μπουλόνια, παξιμάδια και βίδες θα πρέπει να ελέγχονται περιοδικά μετά από κάθε αποσυναρμολόγηση και πριν από κάθε συναρμολόγηση για να διασφαλιστεί ότι παραμένουν σταθερά. Προσέξτε να μην τα σφίξετε υπερβολικά πριν την ολοκλήρωση της συναρμολόγησης.
8. Όταν δεν χρησιμοποιούνται τα έπιπλα, μπορείτε να χρησιμοποιείτε ένα κάλυμμα εξωτερικών επίπλων για να τα προστατεύετε από την υγρασία και τα καιρικά φαινόμενα. Αυτό θα προστατεύσει το φινιρίσμα και θα μεγιστοποιήσει τη διάρκεια ζωής των επίπλων σας.