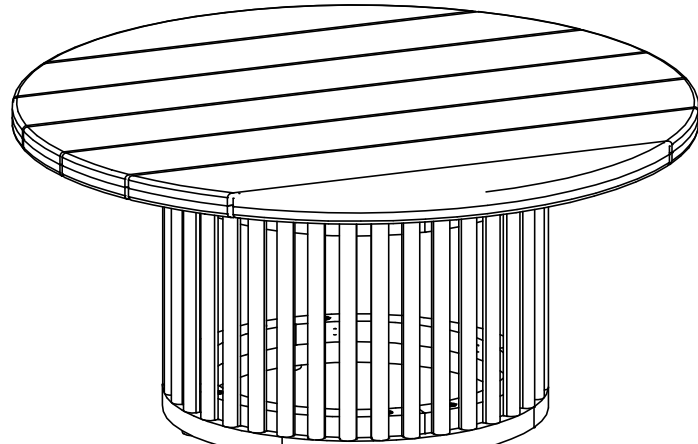
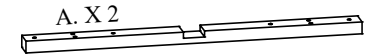
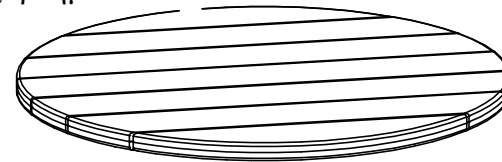


ASSEMBLY INSTRUCTION/ΟΔΗΓΙΕΣ ΣΥΝΑΡΜΟΛΟΓΗΣΗΣ

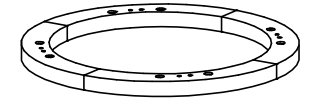


Components/Εξαρτήματα:

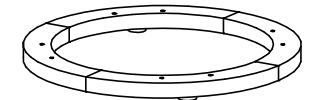
E. X 1



A. X 2

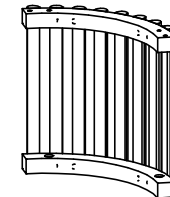


B. X 1



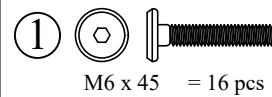
C. X 1

D. X 4

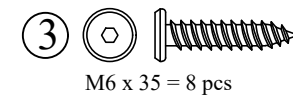


These instructions must be used to ease the assembly of your furniture.
Please ensure that you have all the components before assembly.

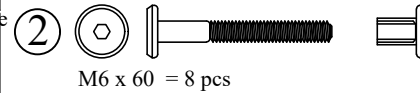
Remember to place the part on a carpeted floor or blanket in order to protect them from damage while you assemble.
Αυτές οι οδηγίες πρέπει να χρησιμοποιηθούν για τη διευκόλυνση της συναρμολόγησης των επίπλων σας.
Βεβαιωθείτε ότι έχετε όλα τα εξαρτήματα πριν από τη συναρμολόγηση. Θυμηθείτε να τοποθετήσετε τα μέρη σε δάπεδο με μοκέτα ή κουβέρτα για να τα προστατέψετε από ζημιές κατά τη συναρμολόγηση.



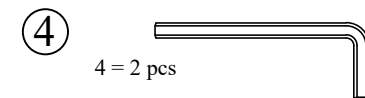
M6 x 45 = 16 pcs



M6 x 35 = 8 pcs

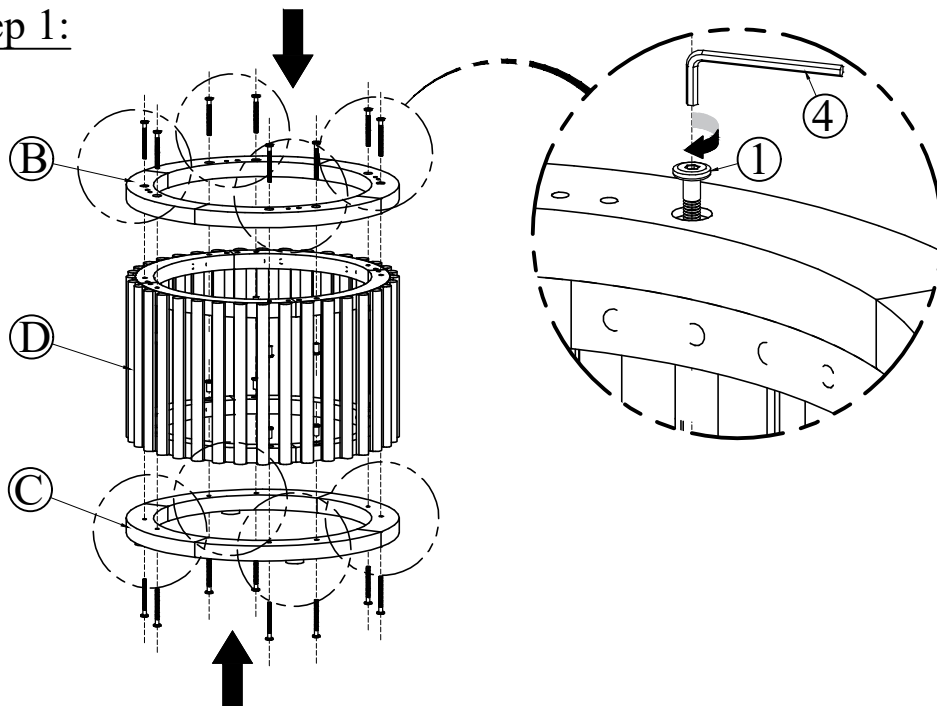


M6 x 60 = 8 pcs

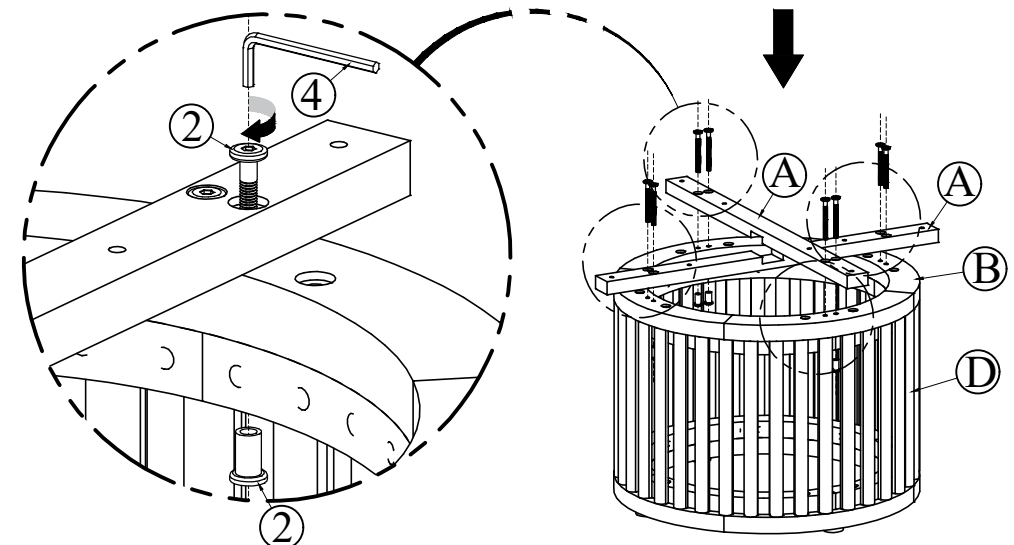


4 = 2 pcs

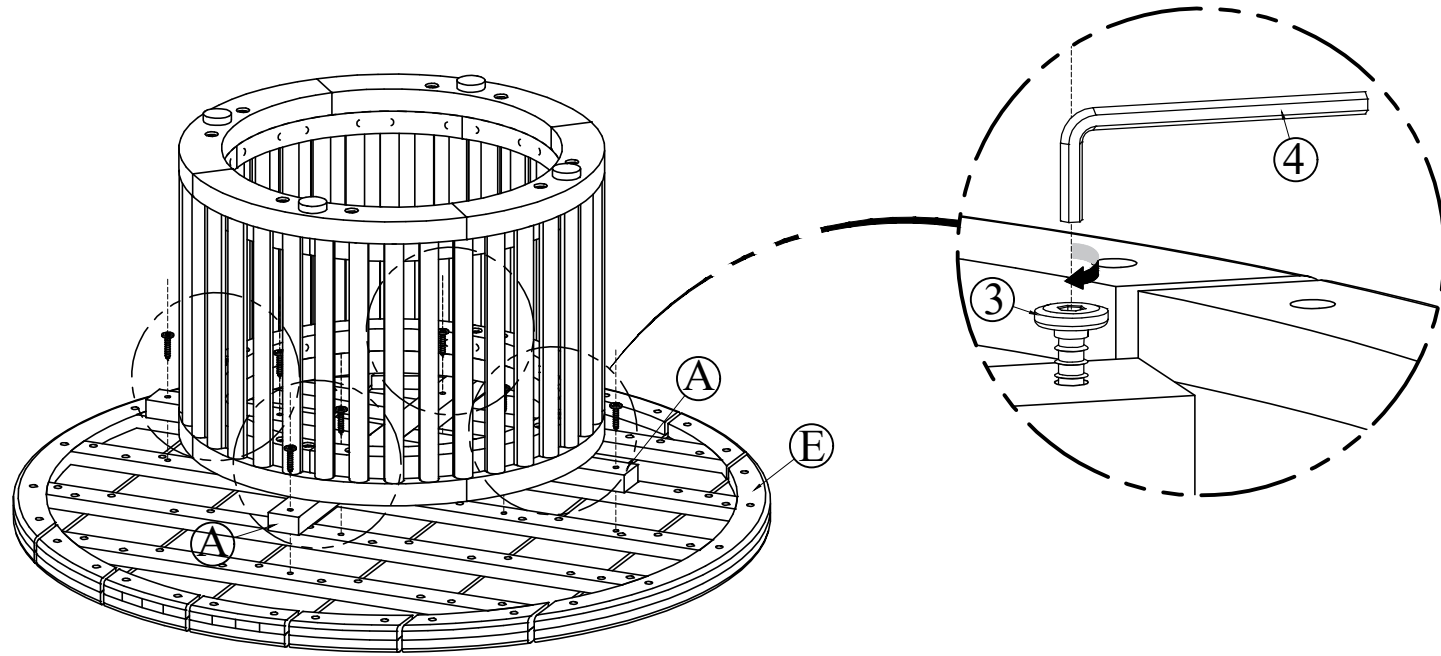
Step 1:



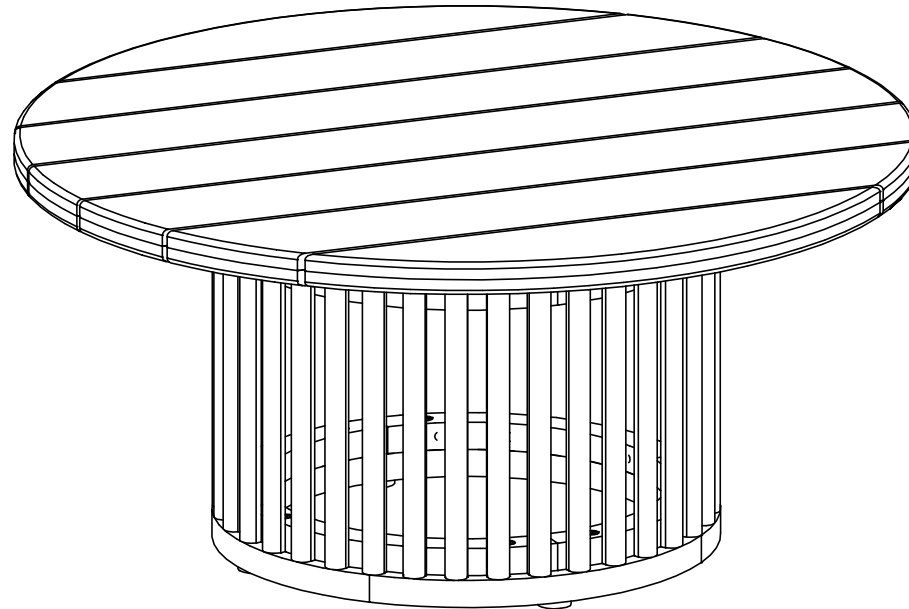
Step 2:



Step 3:



Step 4:



Finished

"Please DO NOT fully tighten all screw and bolts until the entire item is completely assembled" Παρακαλούμε ΜΗΝ σφίζετε πλήρως όλες τις βίδες και τα μπουλόνια μέχρι να συναρμολογηθεί