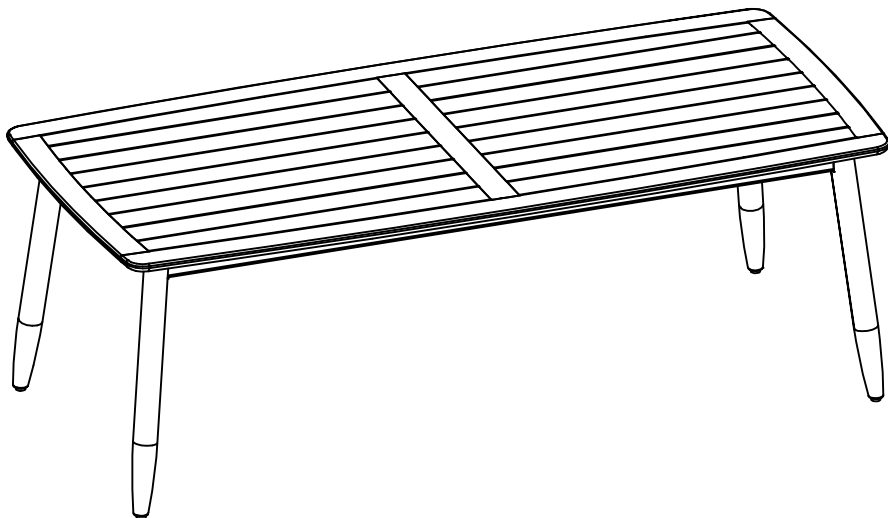


ASSEMBLY INSTRUCTIONS/ΟΔΗΓΙΕΣ ΣΥΝΑΡΜΟΛΟΓΗΣΗΣ



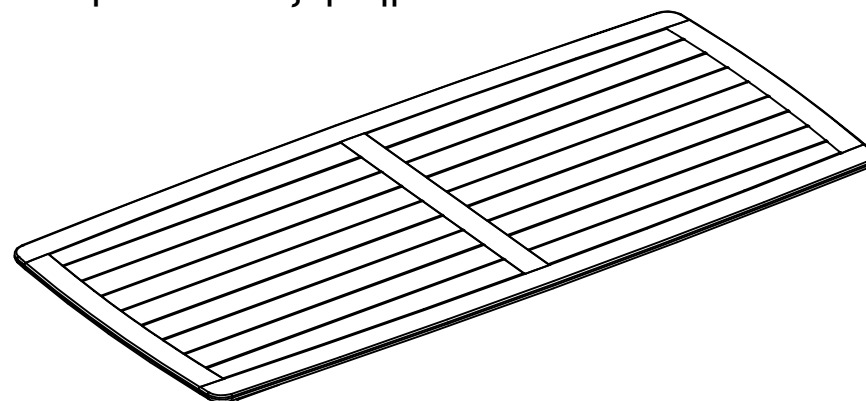
These instructions must be used to ease the assembly of your furniture.

Please ensure that you have all the components before assembly.

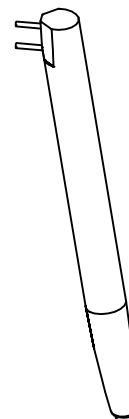
Remember to place the part on a carpeted floor or blanket in order to protect them from damage while you assemble.

Αυτές οι οδηγίες πρέπει να χρησιμοποιηθούν για τη διευκόλυνση της συναρμολόγησης των επίπλων σας. Βεβαιωθείτε ότι έχετε όλα τα εξαρτήματα πριν από τη συναρμολόγηση. Θυμηθείτε να τοποθετήσετε τα μέρη σε δάπεδο με μοκέτα ή κουβέρτα για να τα προστατέψετε από ζημιές κατά τη συναρμολόγηση.

Components/Εξαρτήματα:



A. X 1



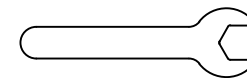
B. X 4



① M8 = 8 pcs

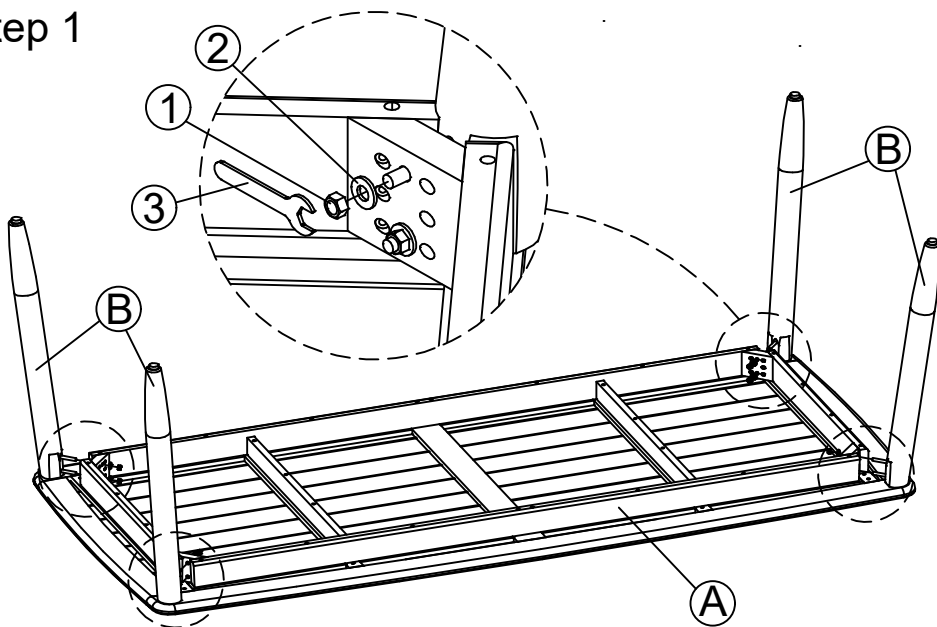


② = 8 pcs



③ = 1 pce

Step 1



Step 2

