

INSTRUCTION MANUAL

Electric Rotating Christmas Tree Stand

Model: 237-0028

WEIGHT CAPACITY 75 kgs

MAX TREE HEIGHT 2.4 m

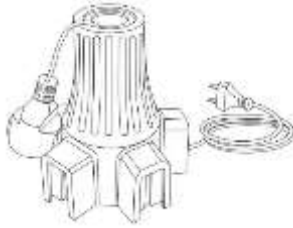


LOADING WEIGHT CAPACITY 35 kgs

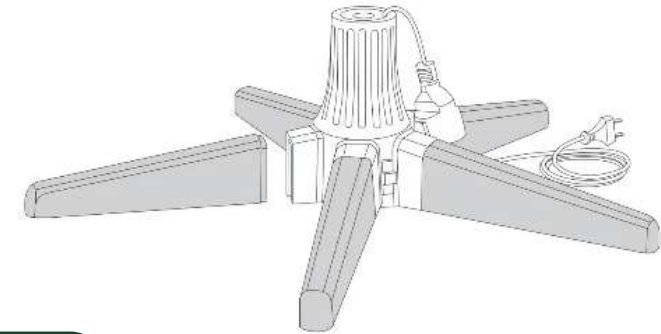
POLE DIAMETER 1 1/4 in. or 7/8 in. or 3/4 in.

NOTICE AND WARNING

1. The appliance is not to be used by persons (including children) with reduced physical, sensory or mental capabilities, or lack of experience and knowledge, unless they have been given supervision or instruction, children being supervised not to play with the appliance.
2. If the supply cord is damaged, it must be replaced by the manufacturer, its service agent or similarly qualified persons in order to avoid a hazard.
3. This tree stand is for an artificial tree only.
4. Place tree stand on a stable and level surface.
5. Item is intended for indoor use only.
6. This seasonal product is not intended for permanent installation or use.
7. If any parts are missing, broken, damaged, or worn, stop using this item until repairs are made and/or factory replacement parts are installed.
8. Remove tree from stand before storage. Store in a cool and dry place protected from sunlight.
9. Unplug item during assembly, disassembly, and if left unattended.
10. Do not close doors or windows on the product or extension cords as this may damage the wire insulation.
11. Do not cover the product with cloth, paper or any material not part of the product when in use.
12. Use only with artificial trees with center pole diameter of 3/4", 7/8" or 1 1/4".
13. The output socket cannot be used with overload.

Includes

Base	Legs	Caps
		
1 pc	5 pcs	3 pcs



POWER SWITCH

UP

Lights on, Rotation off

MIDDLE

Off

DOWN

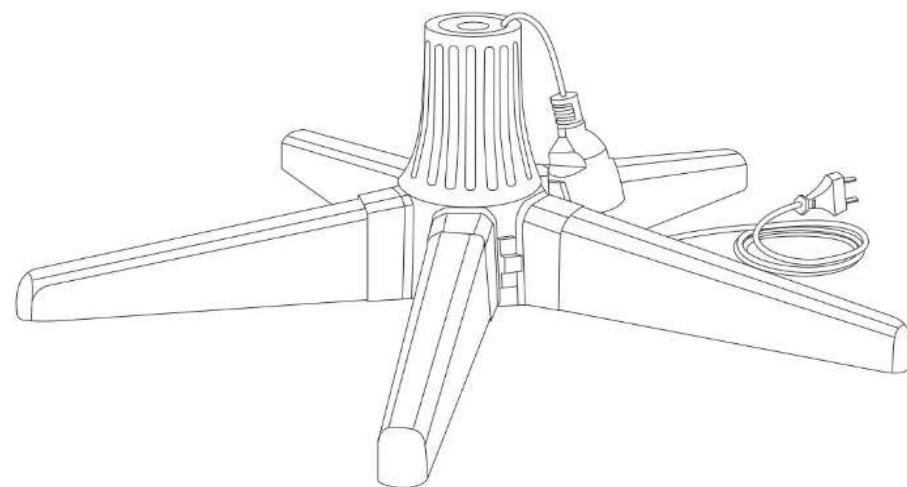
Lights on, Rotation on

Input

AC 220-240 V
50-60 Hz

Output

115W



ΕΓΧΕΙΡΙΔΙΟ ΟΔΗΓΙΩΝ

Ηλεκτρική Περιστρεφόμενη Βάση
Χριστουγεννιάτικου Δέντρου
Model: 237-0028

ΜΕΓΙΣΤΟ ΦΟΡΤΙΟ 75 kgs

**ΜΕΓΙΣΤΟ ΥΨΟΣ
ΔΕΝΤΡΟΥ** 2.4 m

ΜΕΓΙΣΤΟ ΒΑΡΟΣ ΦΟΡΤΩΣΗΣ 35 kgs

**ΔΙΑΜΕΤΡΟΣ
ΚΟΡΜΟΥ** 1,9 cm / 2,2 cm / 3,2 cm

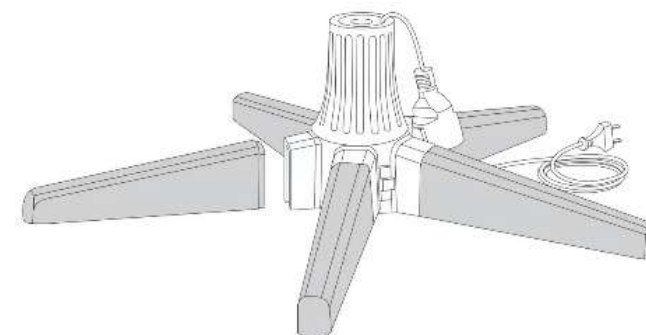
ΟΔΗΓΙΕΣ ΑΣΦΑΛΕΙΑΣ

Διαβάστε προσεκτικά τις οδηγίες πριν χρησιμοποιήσετε το προϊόν και φυλάξτε το εγχειρίδιο για μελλοντική αναφορά.

1. Η συσκευή δεν προορίζεται για χρήση από άτομα (συμπεριλαμβανομένων παιδιών) με μειωμένες σωματικές, αισθητηριακές ή πνευματικές ικανότητες ή με έλλειψη εμπειρίας και γνώσης, εκτός εάν επιβλέπονται ή έχουν λάβει οδηγίες σχετικά με τη χρήση της συσκευής από άτομο υπεύθυνο για την ασφάλειά τους.
2. Τα παιδιά πρέπει να επιβλέπονται ώστε να διασφαλίζεται ότι δεν παίζουν με τη συσκευή.
3. Εάν το καλώδιο τροφοδοσίας υποστεί φθορά, πρέπει να αντικατασταθεί από τον κατασκευαστή, από εξουσιοδοτημένο τεχνικό ή από κατάλληλα καταρτισμένο άτομο, προκειμένου να αποφευχθεί πιθανός κίνδυνος.
4. Η βάση προορίζεται αποκλειστικά για χρήση με **τεχνητά χριστουγεννιάτικα δέντρα**.
5. Τοποθετείτε τη βάση του δέντρου σε **σταθερή, επίπεδη και ασφαλή επιφάνεια**.
6. Το προϊόν προορίζεται **αποκλειστικά για χρήση σε εσωτερικούς χώρους**.
7. Το προϊόν αυτό είναι **εποχιακής χρήσης** και δεν προορίζεται για μόνιμη εγκατάσταση ή συνεχή λειτουργία.
8. Εάν οποιοδήποτε εξάρτημα λείπει, είναι σπασμένο, φθαρμένο ή κατεστραμμένο, **μη χρησιμοποιείτε το προϊόν** μέχρι να πραγματοποιηθεί επισκευή ή αντικατάσταση με γνήσια ανταλλακτικά.
9. Αποσυνδέετε το προϊόν από την παροχή ρεύματος κατά τη **συναρμολόγηση, αποσυναρμολόγηση ή όταν δεν βρίσκεται υπό επίβλεψη**.
10. Μην κλείνετε πόρτες ή παράθυρα πάνω στο προϊόν ή στα καλώδια προέκτασης, καθώς μπορεί να προκληθεί φθορά στη μόνωση των καλωδίων.
11. Κατά τη λειτουργία, μην καλύπτετε το προϊόν με ύφασμα, χαρτί ή άλλα υλικά που δεν αποτελούν μέρος του προϊόντος.
12. Να χρησιμοποιείται μόνο με τεχνητά δέντρα με **διάμετρο κεντρικού κορμού 1,9 cm / 2,2 cm / 3,2 cm**.
13. Η υποδοχή εξόδου δεν πρέπει να χρησιμοποιείται υπό συνθήκες υπερφόρτωσης.

Τι Περιλαμβάνει

Βάση	Πόδια	Καλύμματα Κορμού
		
1 τμχ	5 τμχ	3 τμχ



ΔΙΑΚΟΠΤΗΣ ΛΕΙΤΟΥΡΓΙΑΣ

ΠΑΝΩ

Φώτα ενεργά, περιστροφή απενεργοποιημένη

ΜΕΣΗ

Απενεργοποίηση

ΚΑΤΩ

Φώτα ενεργά, περιστροφή ενεργοποιημένη

Είσοδος

AC 220-240 V
50-60 Hz

Έξοδος

115W