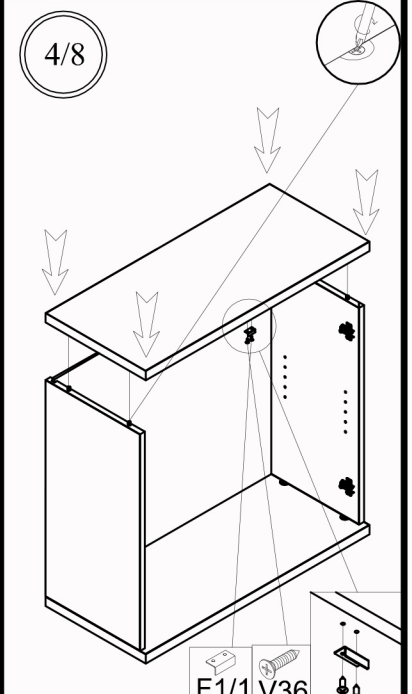
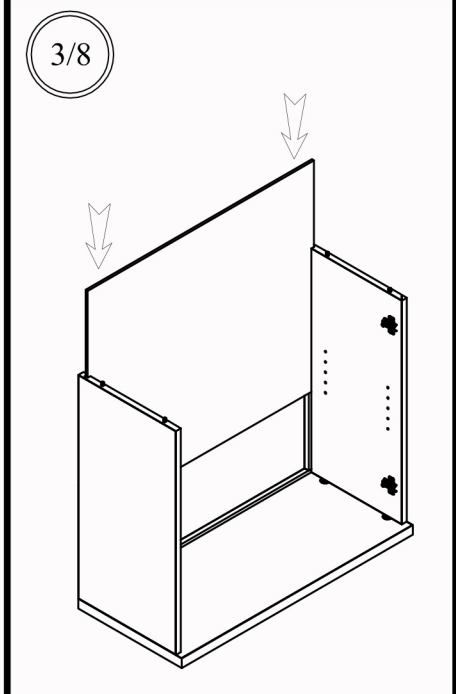
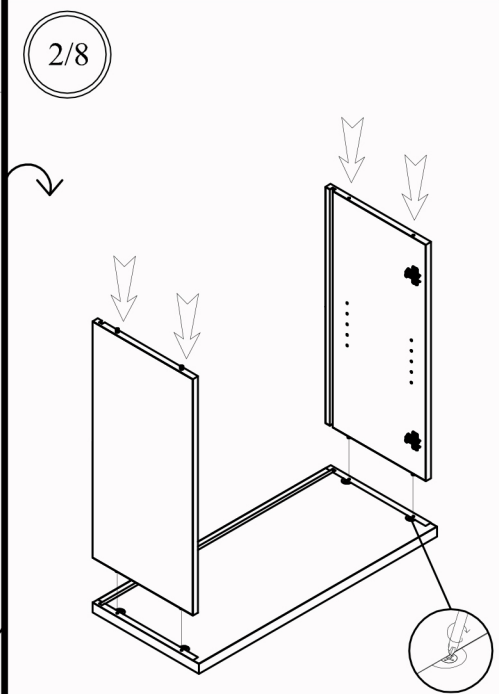
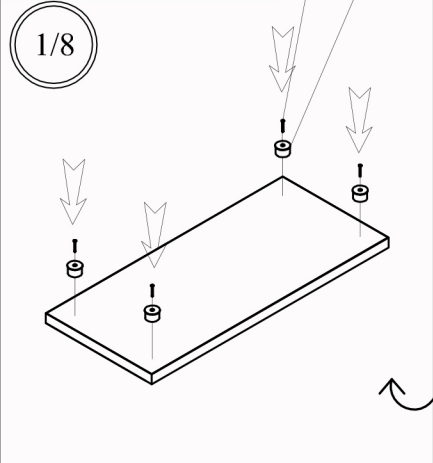


ΚΩΔΙΚΟΣ	ΥΛΙΚΑ ΣΥΝΑΡΜΟΛΟΓΗΣΗΣ	ΤΕΜ
E1	ΠΛΑΣΤΙΚΟ ΠΟΔΙ	4
R1	ΣΤΗΡΙΓΜΑ ΡΑΦΙΟΥ	4
M1	ΜΕΝΤΕΣΕΣ	4
F1	ΚΛΕΙΔΑΡΙΑ	1
Y1	ΚΑΤΩ ΣΤΟΠΕΡ ΠΟΡΤΑΣ	1
K8	ΠΟΜΟΛΟ	2
V7	ΒΙΔΑ Μ4x22	4
D1	ΠΛΑΣΤΙΚΗ ΣΦΗΝΑ ΠΛΑΤΗΣ	4
V36	ΒΙΔΑ 3,5x18	22

M9	ΠΡΟΕΚΤΑΣΗ ΜΕΝΤΕΣΕ	4
V5	ΒΙΔΑ 3,5x30	4
F1/1	ΑΣΦΑΛΙΣΤΡΟ ΚΛΕΙΔΑΡΙΑΣ	1
S1	ΑΝΩ ΣΤΟΠΕΡ ΠΟΡΤΑΣ	2



F1/1 V36

