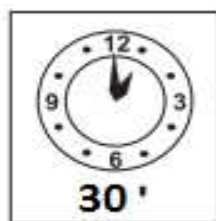




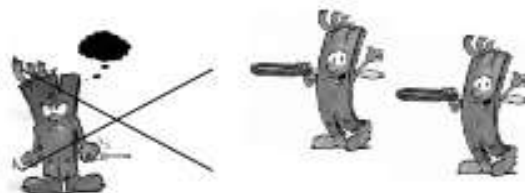
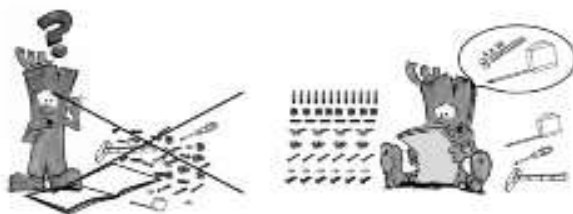
1



30'













2 ΧΡΟΝΙΑ ΕΓΓΥΗΣΗ

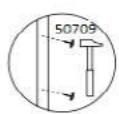
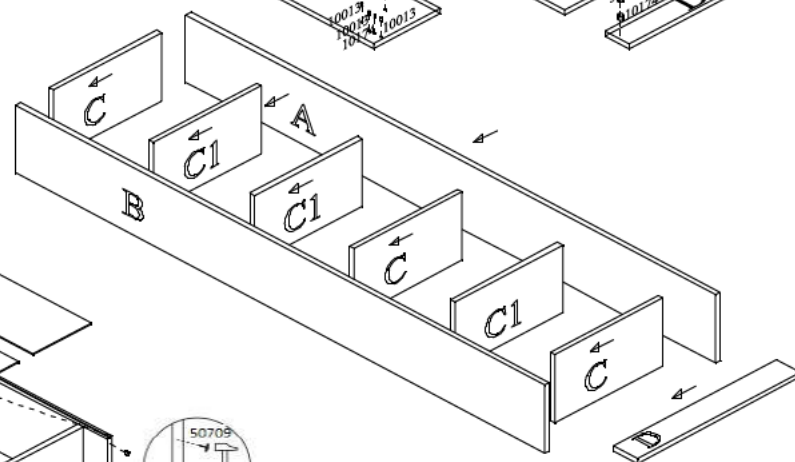
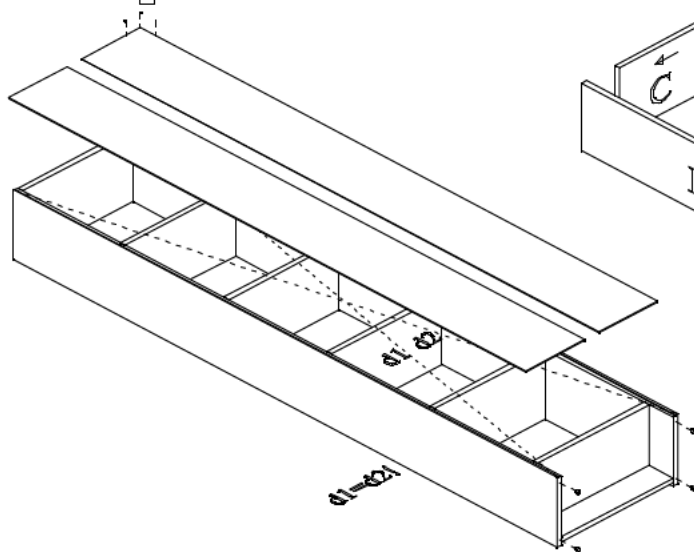
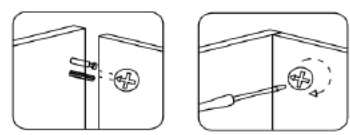
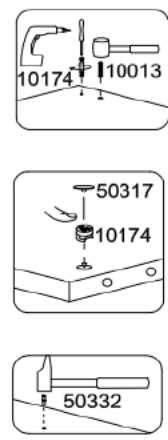
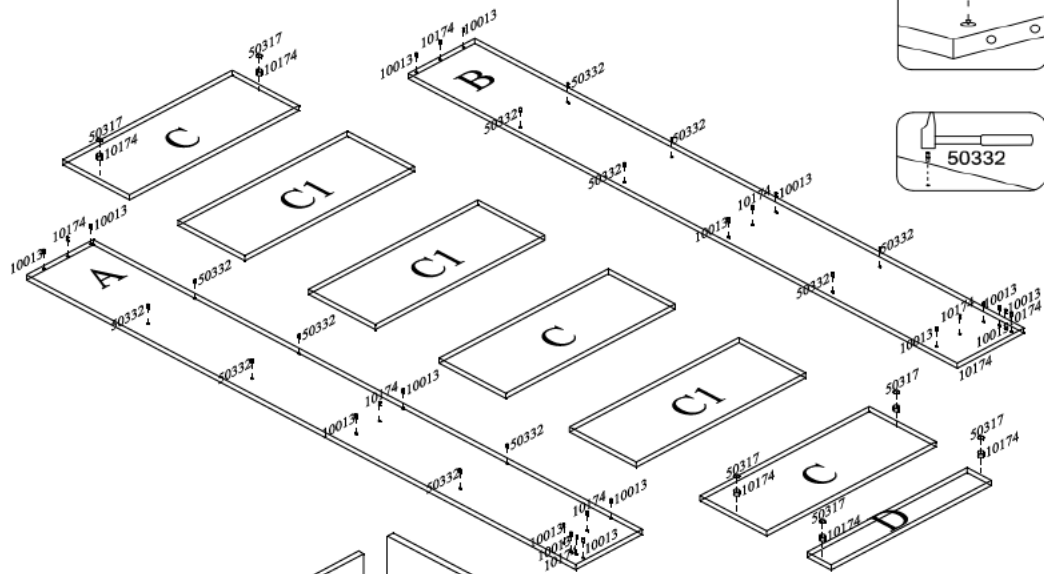
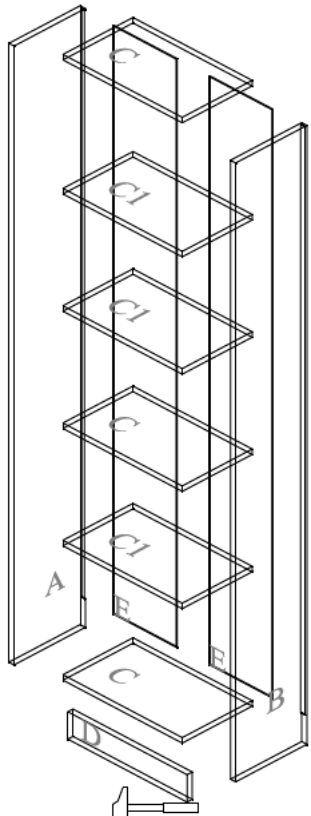


ΑΠΑΡΑΙΤΗΤΗ Η ΣΤΗΡΙΞΗ ΣΤΟΝ ΤΟΙΧΟ

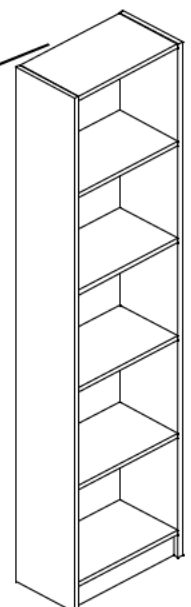
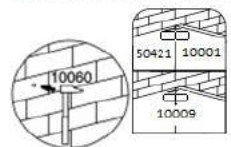


A	1810x220	1/1
B	1810x220	1/1
C	3x 368x216	1/1
C1	3x 368x216	1/1
D	368x80	1/1
E	2x 195x1720	1/1

8x  10174	16x  10013	8x  50317	12x  50332
4x  50709	45x  10033	1x  6x50 10060	1x  4x50 10009
1x  30x30 50421	2x  3,5x16 10001		



ΑΠΑΡΑΙΤΗΤΗ Η ΣΤΗΡΙΞΗ ΕΤΟΣ ΤΟΙΧΟ



—