

# ΒΙΒΛΙΟΘΗΚΗ BLOCK / BOOKCASE BLOCK



Τοποθέτηση κλειδαριάς βήμα 1/ Placement of lock step 1



Τοποθέτηση κλειδαριάς βήμα 2/ Placement of lock step 2

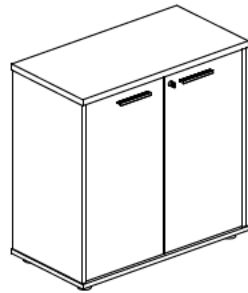


Τοποθέτηση κλειδαριάς βήμα 3/ Placement of lock step 3



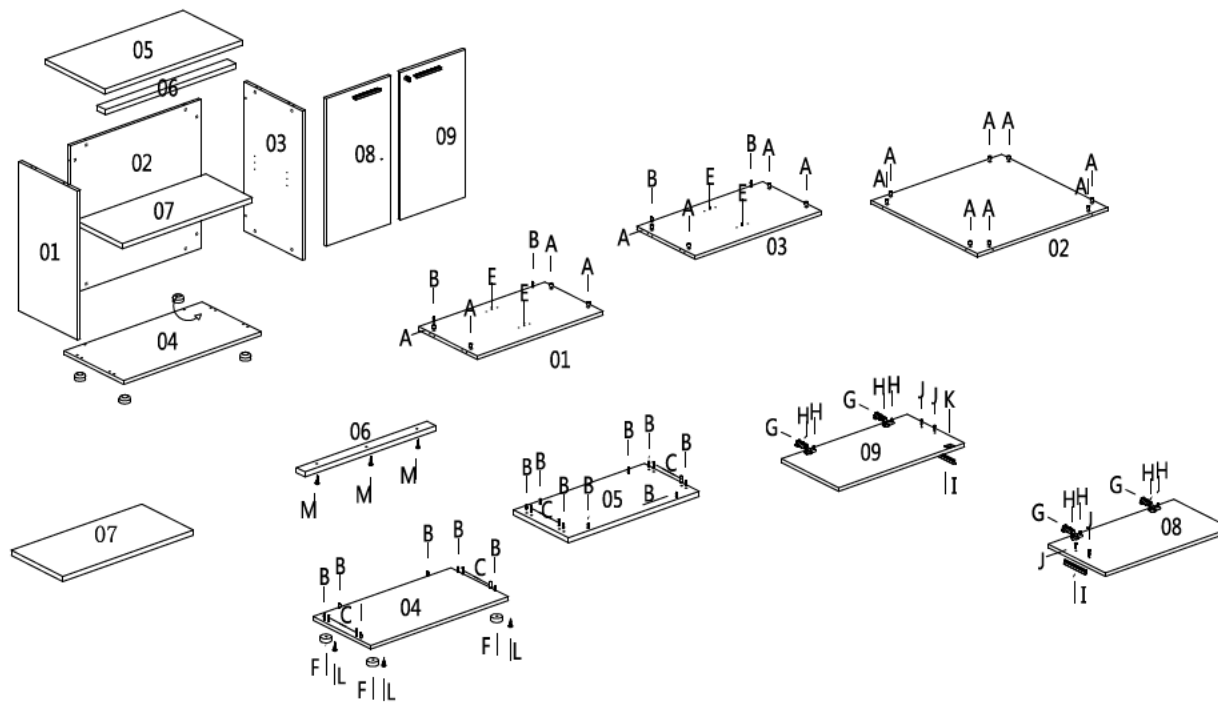
Τοποθετείστε αυτό το εξάρτημα στο εσωτερικό της επιφάνειας 5 σε σημείο ώστε οι πόρτες να κλείνουν./Place this part at the inner side of the surfase 5 so as the doors are closed.

01	03	738*398	1/1
02		764*738	1/1
04		800*398	1/1
05		800*400	1/1
06		764*80	1/1
07		762*3360	1/1
08	09	714*379	1/1



A	B	C	E	F	G	H	I	J	K	L	M
X 16	X 16	X 8	X 4	X 4	X 4	X 22	X 2	X 4	X 1	X 4	X 3
	15x32mm	8x30mm	5x12mm	50x20mm	35mm	M3. 5x14mm	96mm	M4x22mm	18mm	M3. 5x20mm	M4x30mm

-ΠΡΟΕΤΟΙΜΑΣΙΑ - PREPARATION



-ΣΥΝΑΡΜΟΛΟΓΗΣΗ - ASSEMBLY

