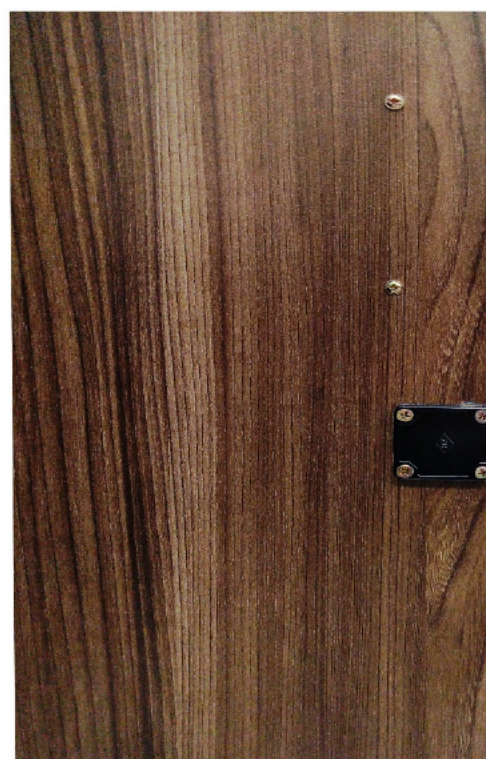


# ΒΙΒΛΙΟΘΗΚΗ BLOCK / BOOKCASE BLOCK 80x40x200cm



Βήμα 1 : Τοποθέτηση κλειδαριάς στη δεξιά πόρτα / Step 1 : Placement of lock on the right door



Βήμα 2 : Τοποθέτηση σύρτη στην αριστερή πόρτα / Step 2 : Placement of latch on the left door.

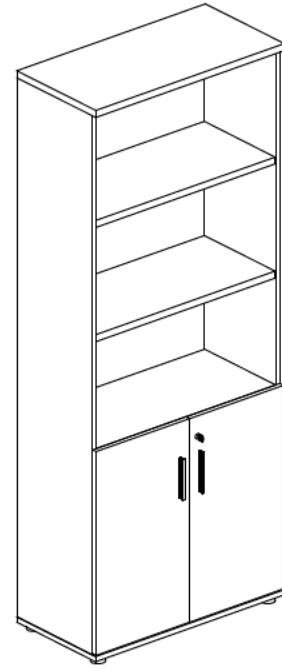


Βήμα 3: Τοποθέτηση εξαρτήματος στο πάνω μέρος ώστε ο σύρτης να κλείνει. / Step 3: Placement of this part at the upper side so as the left door to lock.



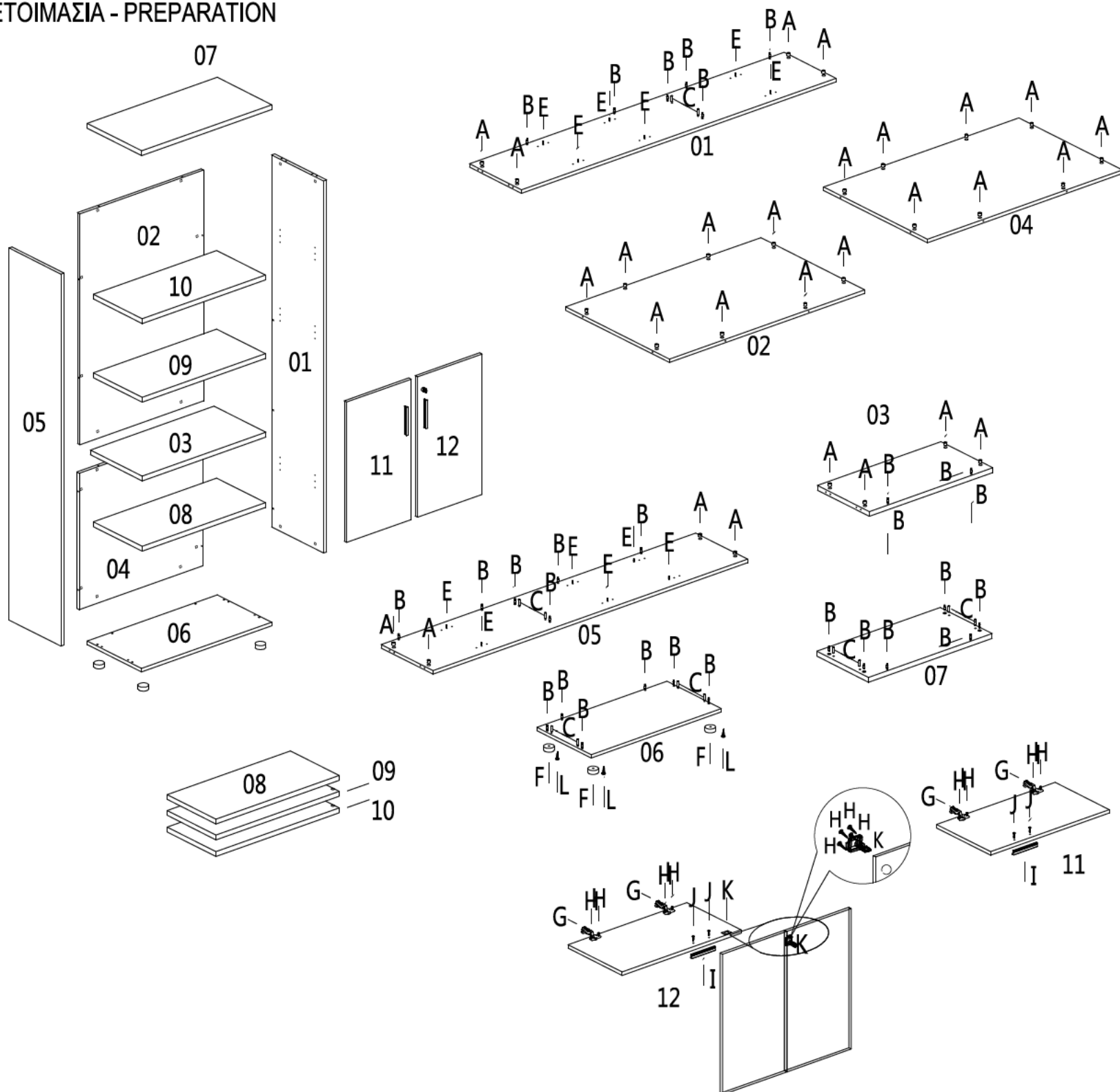
Τελική εικόνα συστήματος κλειδώματος. / Final picture of the locking system.

01	05	1934*380	1/2
03		764*380	1/2
08	09	762*360	1/2
02		1200*764	2/2
04		764*716	2/2
06		800*400	2/2
07		800*398	2/2
11	12	730*396	2/2

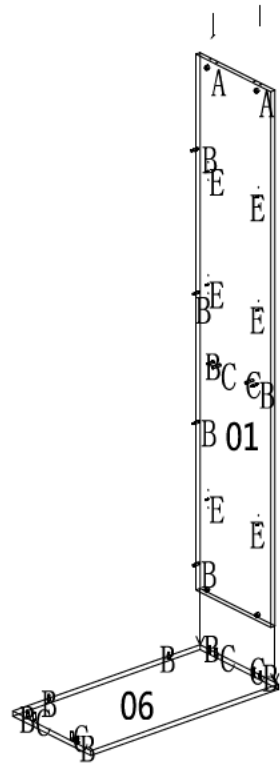


A	B	C	E	F	G	H	I	J	K	L
X 28	X 28	X 12	X 12	X 4	X 4	X 22	X 2	X 4	X 1	X 4

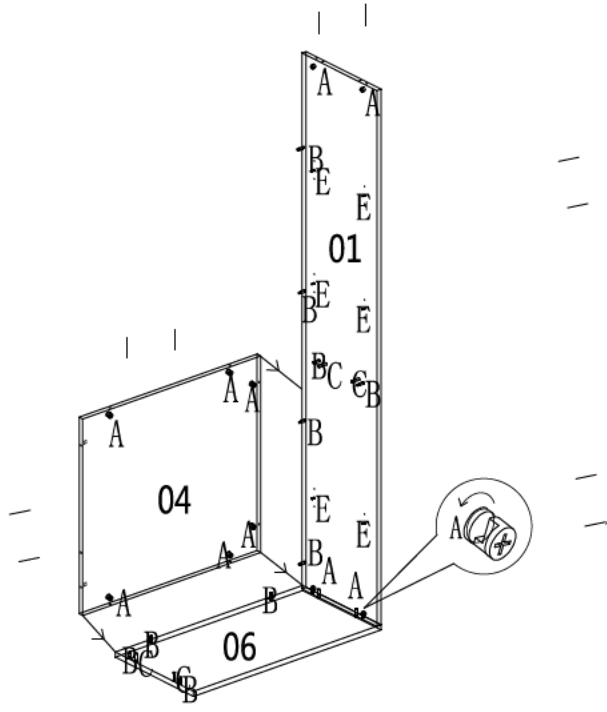
-ΠΡΟΕΤΟΙΜΑΣΙΑ - PREPARATION



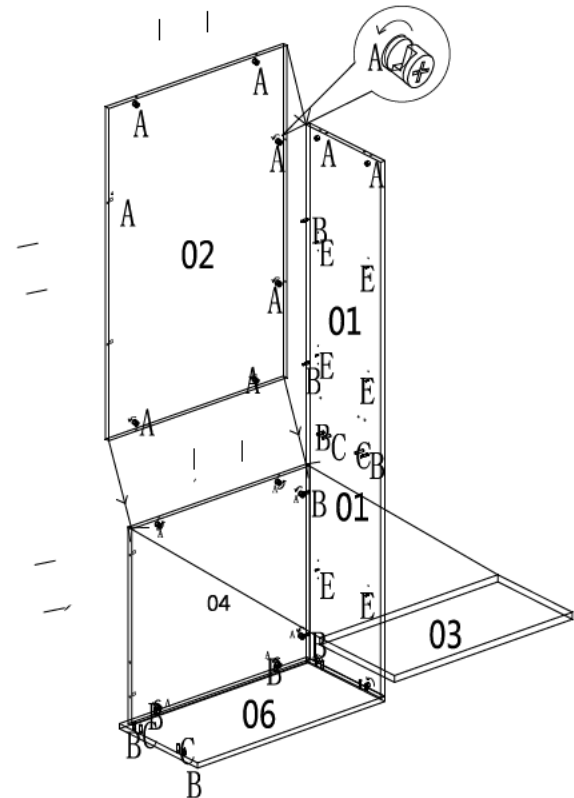
-ΣΥΝΑΡΜΟΛΟΓΗΣΗ - ASSEMBLY



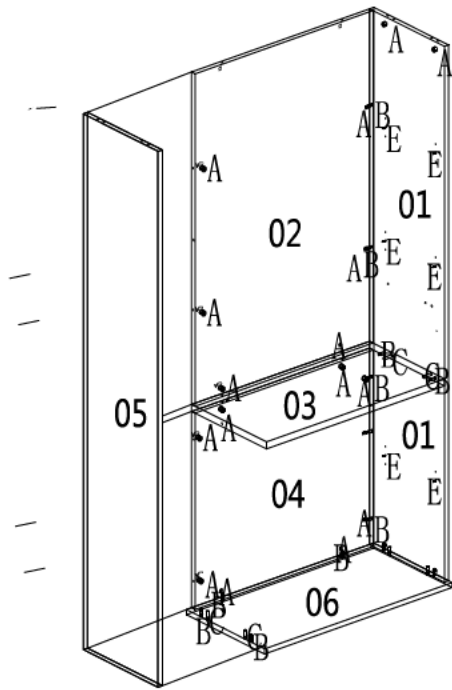
BHMA -STEP 1



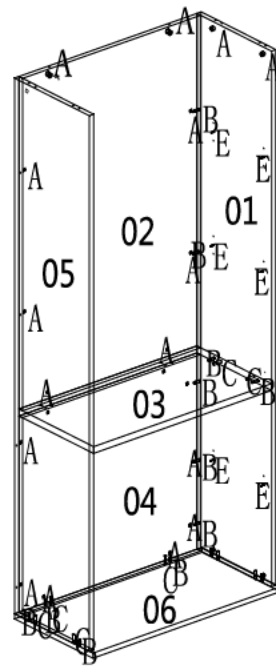
BHMA - STEP 2



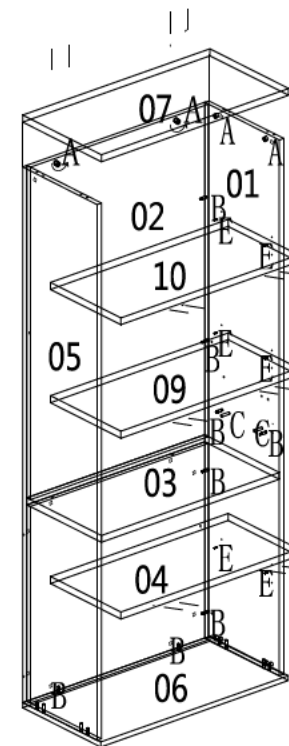
BHMA - STEP 3



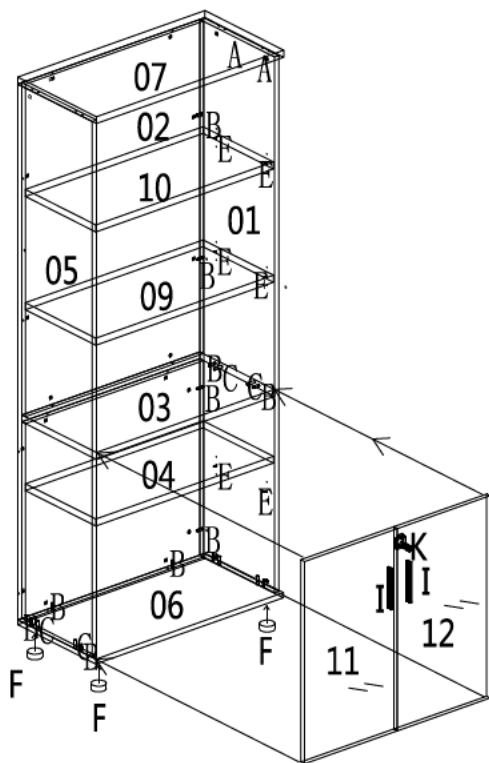
BHMA STEP 4



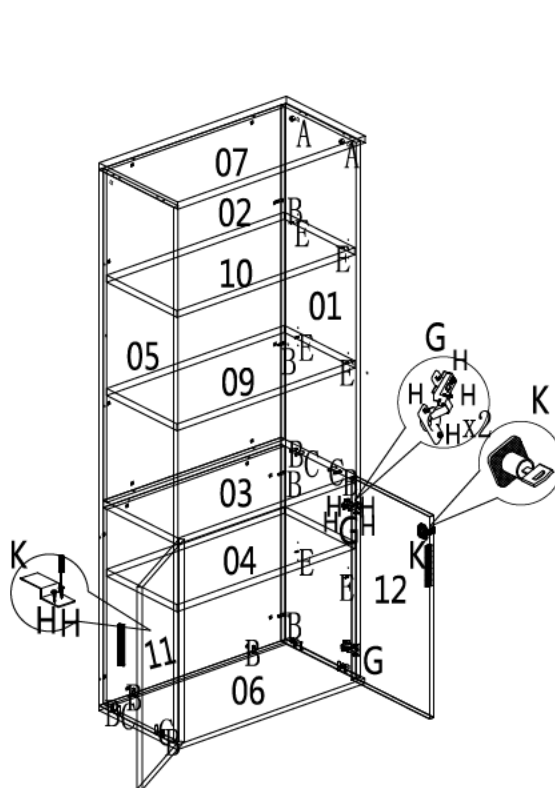
BHMA STEP 5



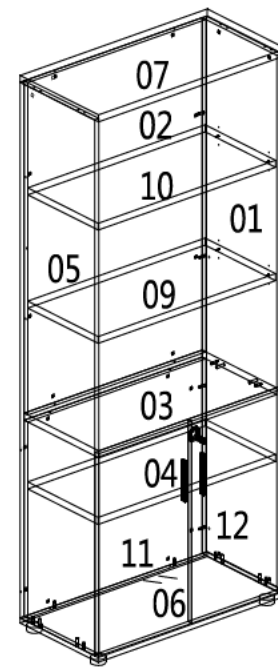
BHMA - STEP 6



BHMA - STEP 7



BHMA - STEP 8



BHMA -STEP 9