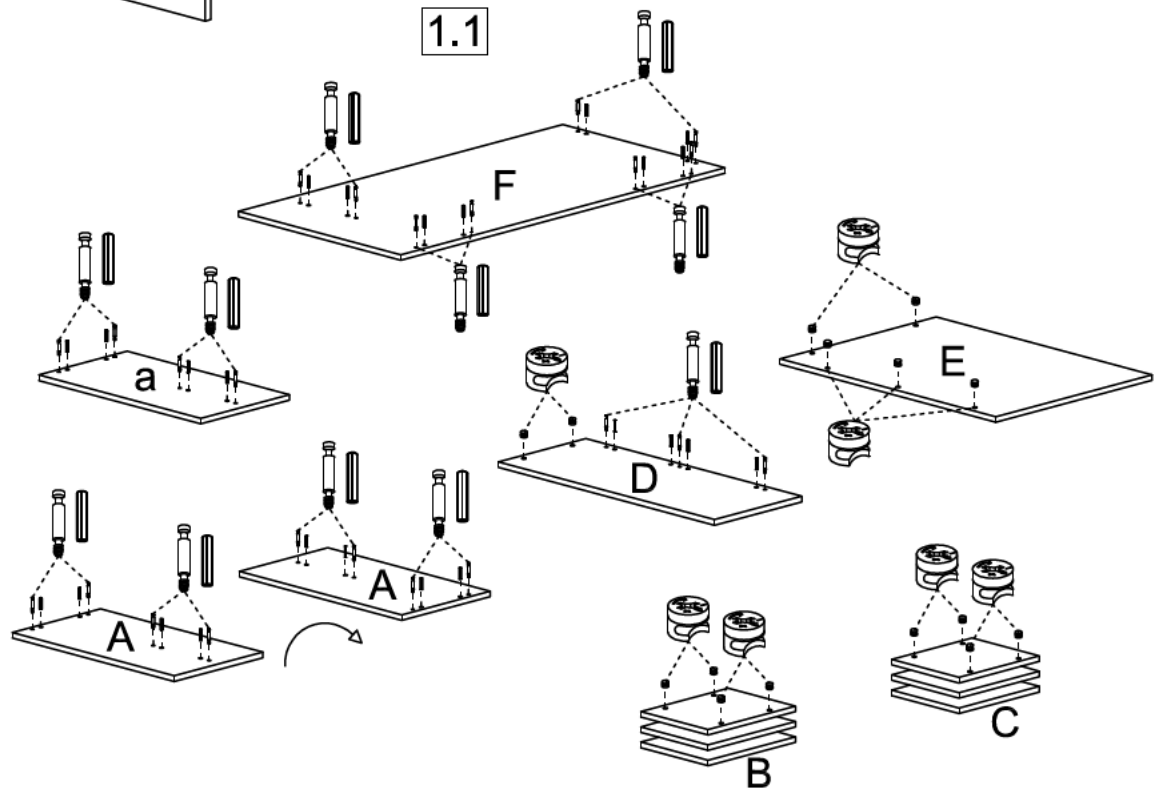
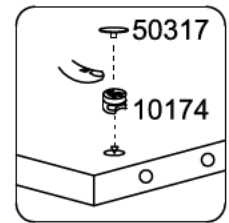
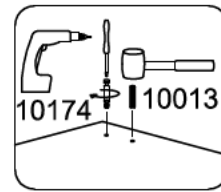
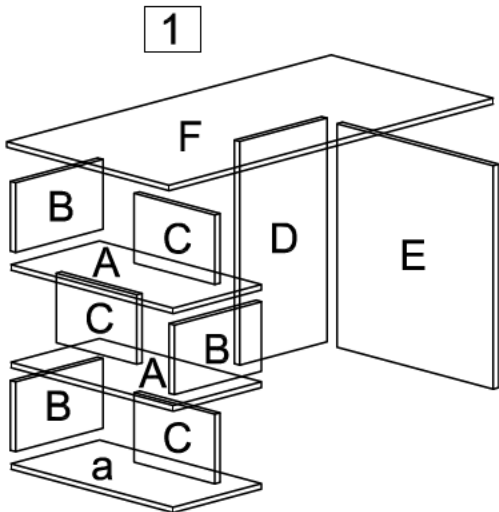
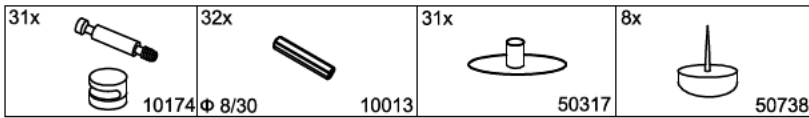
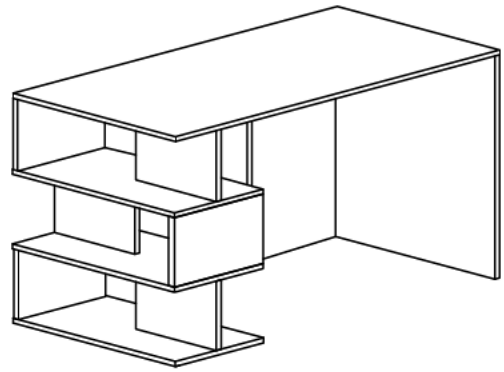
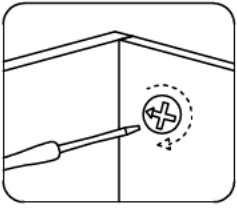
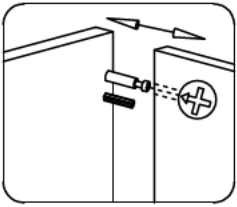


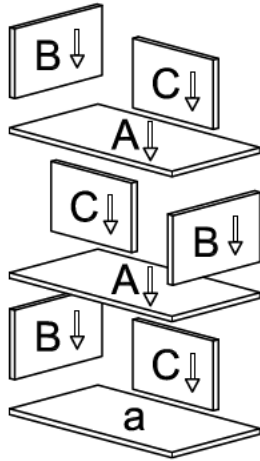
2 ΧΡΟΝΙΑ ΕΓΓΥΗΣΗ

| | | |
|-----|------------|-----|
| A/a | 3x 300x550 | 1/1 |
| B | 3x 228x296 | 1/1 |
| C | 3x 228x273 | 1/1 |
| D | 732x296 | 1/1 |
| E | 732x530 | 1/1 |
| F | 1100x550 | 1/1 |

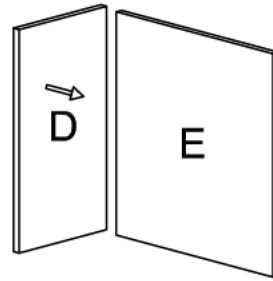




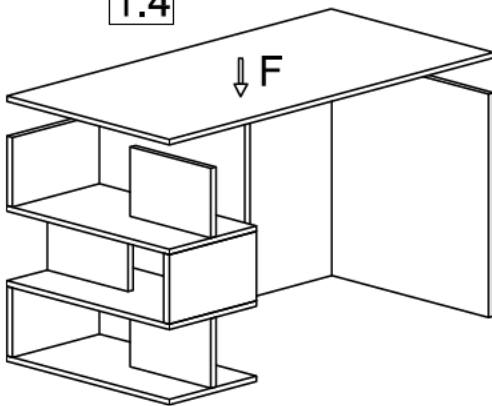
1.2



1.3



1.4



1.5

