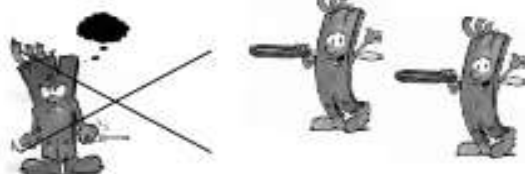
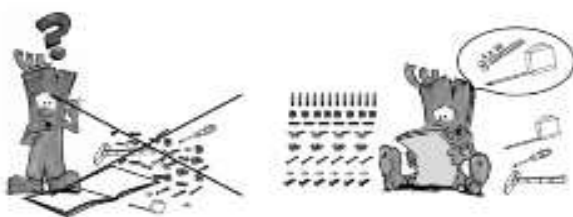
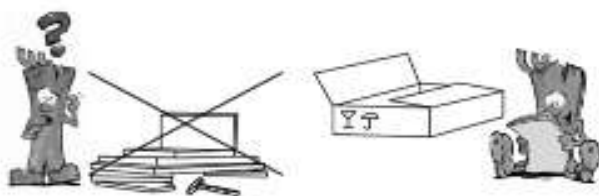
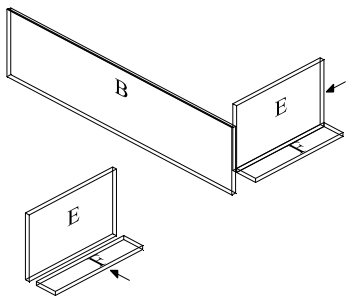
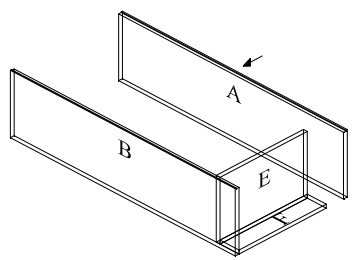
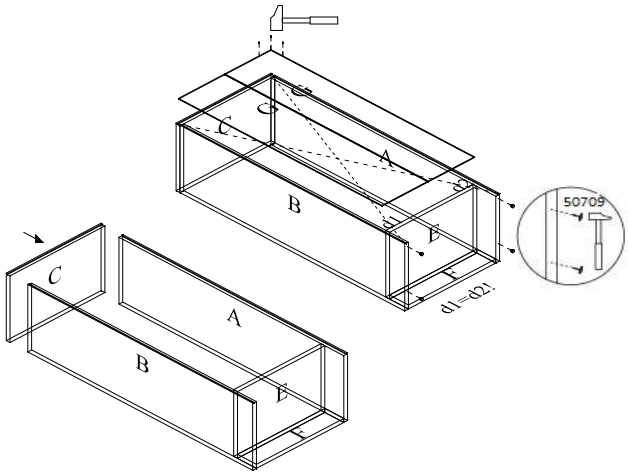
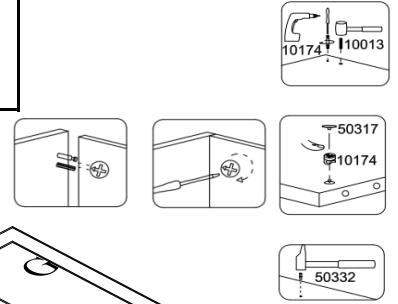
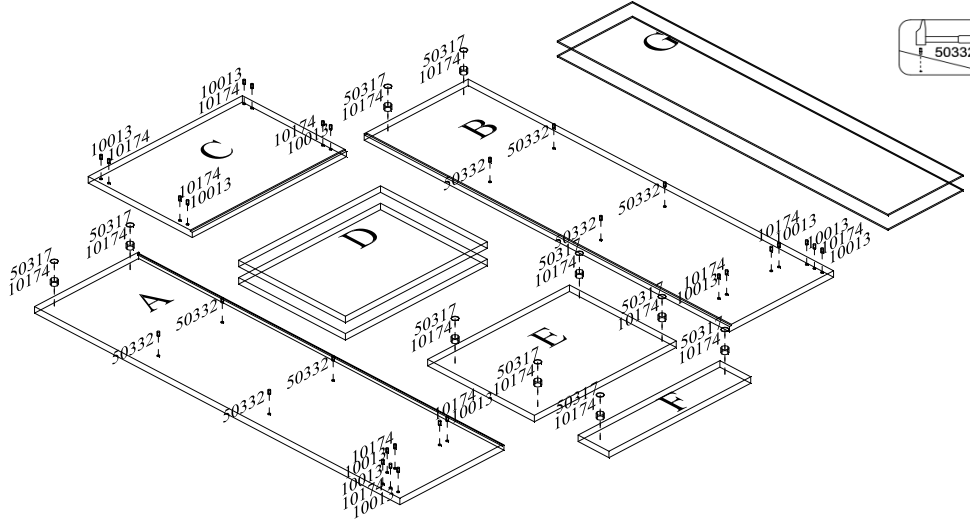
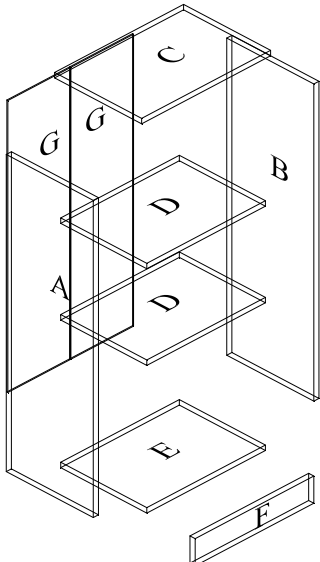


2 ΧΡΟΝΙΑ ΕΓΓΥΗΣΗ



A	932x270	1/1
B	932x270	1/1
C	400x270	1/1
D	2x 368x267	1/1
E	368x267	1/1
F	368x80	1/1
G	2x 858x195	1/1

10x 10174	12x 10013	10x 50317	8x 50332
4x 50709	26x 10033	1x 10060	1x 10009
1x 30x30 50421	2x 3.5x16 10001		 10174



ΑΠΑΡΑΙΤΗΤΗ Η ΣΤΗΡΙΞΗ ΣΤΟΝ ΤΟΙΧΟ

