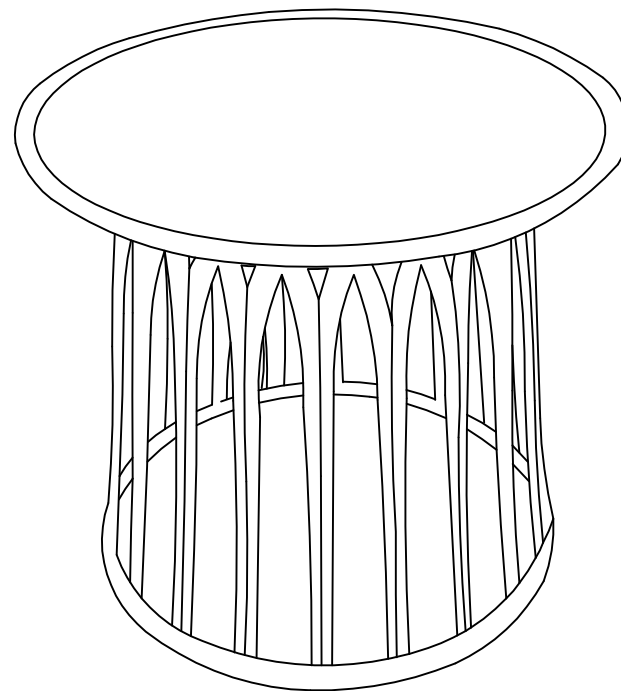
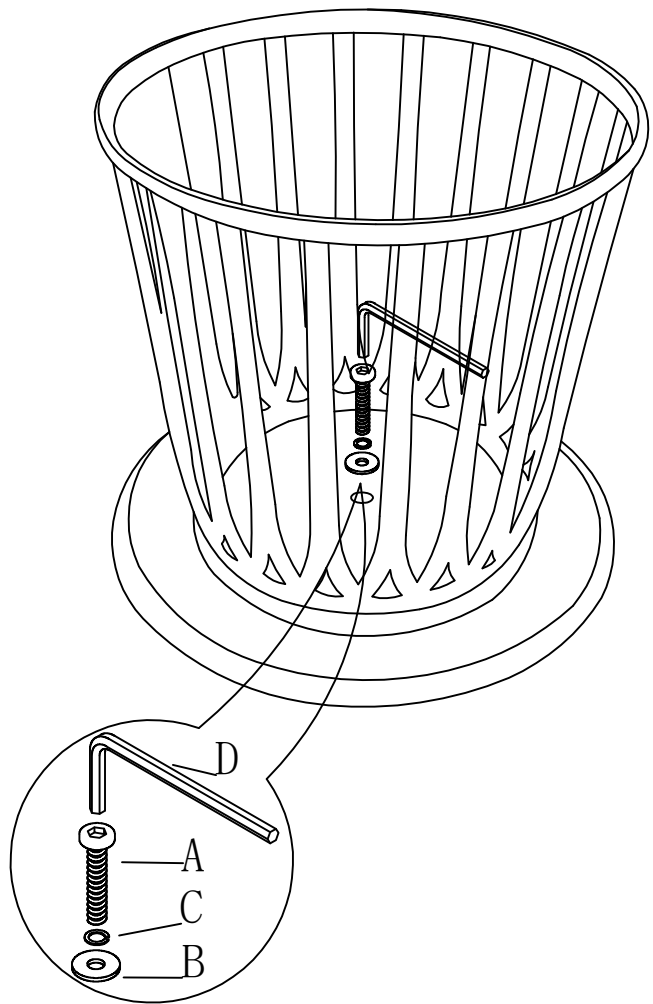
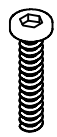


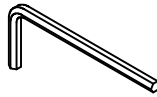


ASSEMBLY INSTRUCTION



- | | | | |
|--|--|--|--|
| A

X1 | B

X1 | C

X1 | D

X1 |
|--|--|--|--|