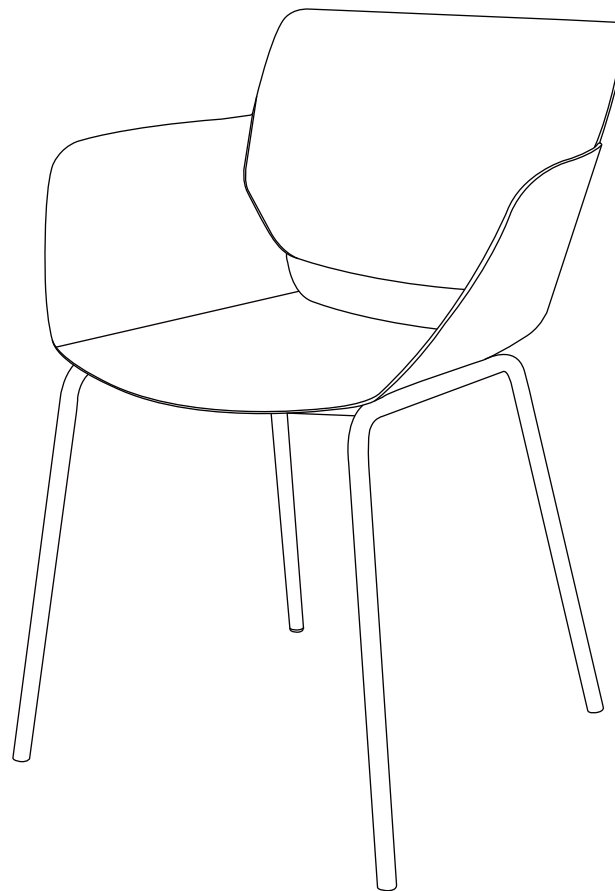
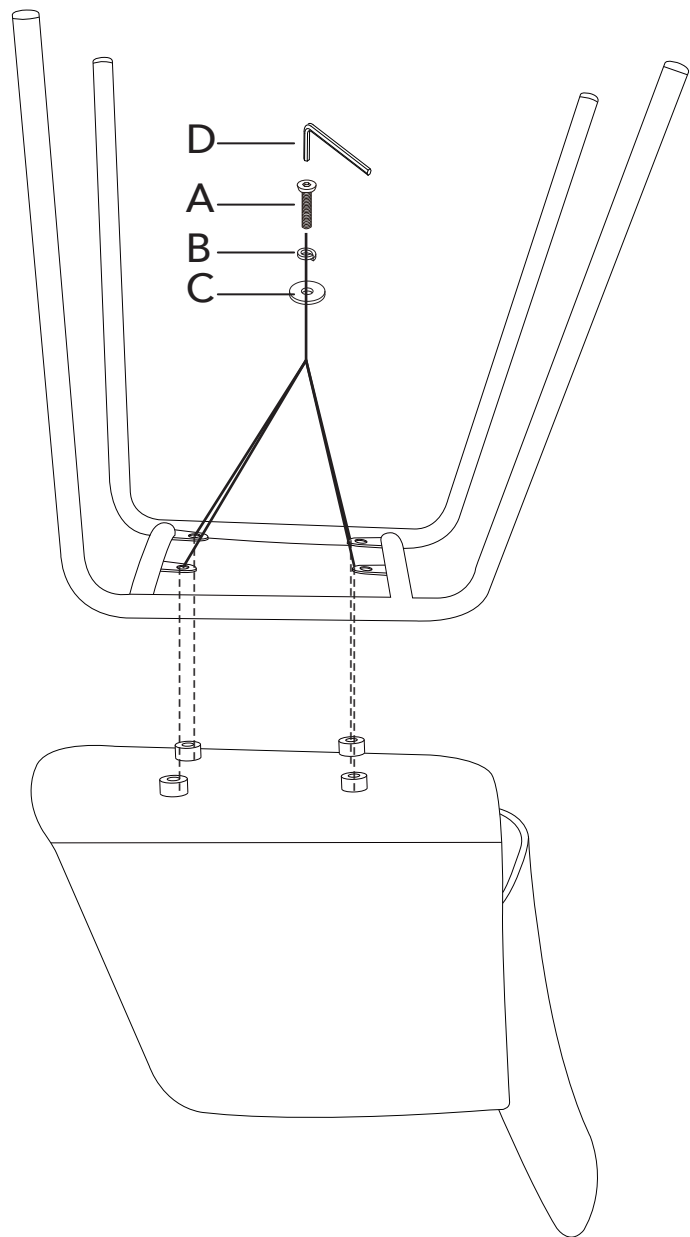


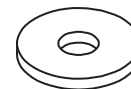
ASSEMBLY INSTRUCTION/ΟΔΗΓΙΕΣ ΣΥΝΑΡΜΟΛΟΓΗΣΗΣ



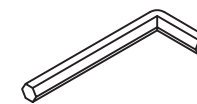
Ax4



Bx4



Cx4



Dx1

Οδηγίες συντήρησης και φροντίδας επίπλου

- Το έπιπλο είναι κατάλληλο για χρήση σε εξωτερικό και εσωτερικό χώρο.
 - Να τηρούνται σωστά οι οδηγίες συναρμολόγησης για την καλύτερη σταθερότητα του επίπλου.
 - Για τη μη σωστή συναρμολόγηση και χρήση του επίπλου η εταιρία μας δε φέρει καμία ευθύνη.
 - Τα αιχμηρά στοιχεία μπορούν να τραυματίσουν την επιφάνεια του προϊόντος.
 - Μην υπερβαίνετε το μέγιστο επιτρεπόμενο βάρος χρήσης.
- ### Συντήρηση και καθαρισμός
- Καθαρίστε με μαλακό πανί, νερό και ήπιο καθαριστικό.
 - Μην χρησιμοποιείτε λειαντικά σφουγγάρια, χλωρίνη ή ισχυρά χημικά καθαριστικά, καθώς μπορεί να προκαλέσουν φθορά στην επιφάνεια.
 - Συνιστάται η κάλυψη ή αποθήκευση της καρέκλας σε προστατευμένο χώρο κατά τη διάρκεια έντονων καιρικών φαινομένων ή παρατεταμένης μη χρήσης.
 - Κάντε έλεγχο στους συνδέσμους και τις βίδες ανά τακτά χρονικά διαστήματα. Όλες οι βίδες πρέπει να είναι καλά βιδωμένες.
 - Σε περίπτωση παρατεταμένης μη χρήσης, συνιστάται η αποθήκευση σε στεγνό χώρο.

Προειδοποιήσεις

- Κρατήστε μικρά εξαρτήματα μακριά από παιδιά κατά τη συναρμολόγηση.
- Μην χρησιμοποιείτε την καρέκλα εάν κάποιο μέρος είναι φθαρμένο ή κατεστραμμένο.

Furniture Care and Maintenance Instructions

- The furniture is suitable for both outdoor and indoor use.
- Follow the assembly instructions carefully to ensure the best stability of the furniture.
- Our company bears no responsibility for incorrect assembly or improper use of the product.
- Sharp objects may damage the surface of the product.
- Do not exceed the maximum permitted weight capacity.
- Clean with a soft cloth, water, and mild detergent.
- Do not use abrasive sponges, bleach, or strong chemical cleaners, as they may damage the surface.
- It is recommended to cover or store the chair in a protected area during severe weather conditions or when not in use for long periods.
- Check the connectors and screws regularly. All screws should be properly tightened.
- In case of prolonged non-use, it is recommended to store the furniture in a dry place.

Warnings

- Keep small parts away from children during assembly.
- Do not use the chair if any part is worn or damaged.